

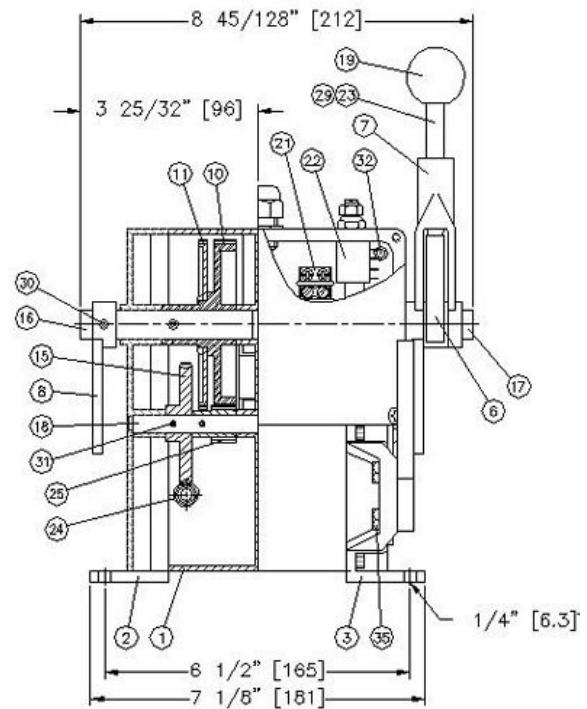
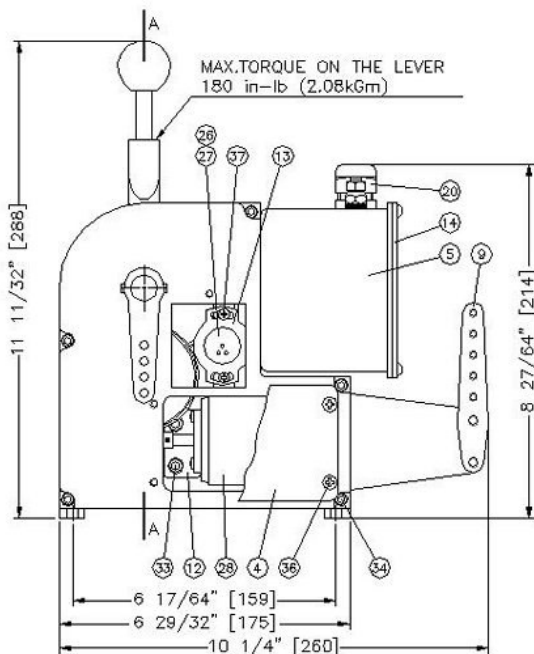
DIE STELLEINHEIT

Der Stellmotor 6527 ist eine autarke Einheit für die Bedienung von Gas- und Schaltfunktionen an der/den Maschine/n. Auch sie ist aus solider und korrosionsfester Bronze hergestellt, und sie beinhaltet die gesamte erforderliche Technik, auch den Prozessor, in einem Gehäuse.



Der Stellmotor 6527 hat für jede Funktion eine manuelle Notbedienung, die durch Hebel betätigt wird. Die Hebel werden durch eine Raste vom Motor getrennt, sind damit in Sekundenbruchteilen aktiviert, und arbeiten wie eine mechanische Motorsteuerung. Damit hat der Steuermann zu jeder Zeit auch vollständige mechanische Kontrolle über die Maschinen. Ein wichtiger Sicherheitsaspekt!

DIE MASSE DER STELLEINHEIT:



Mit dem **MIGHTY MARINER** erhält der Yachteigner eine einfache, kompakte, in sich geschlossene Steuereinheit, die keine separaten elektronischen Elemente enthält.

Damit ist der **MIGHTY MARINER** so einfach einzubauen und zu handhaben wie eine simple elektrische Kontrollleinheit für einen Einzelsteuerstand und eine Maschine.

Der **MIGHTY MARINER** bietet Ihnen aber die Möglichkeit, bis zu 2 Maschinen mit bis zu 4 Steuerständen zu bedienen. An jedem der Steuerstände haben Sie die vollkommene Kontrolle:

SYSTEM FUNKTIONEN:

- Funktionsübernahme durch Knopfdruck
- Verriegelung der Steuerkonfiguration
- Zeitverzögerung für Gas und Schaltung
- Leerlauf Funktion - Getriebe auskuppeln, für höhere Drehzahlen in Neutralposition
- Mechanische Notbedienung für Gas und Schaltung, jederzeit sofort aktiv
- Laufende Kontrolle von System, Temperatur, Unterbrechungen und der Steuerwiderstände

SYSTEMKONFIGURATIONEN:

Lieferbar mit

- 1 Steuerstand für 1 oder 2 Maschine(n)
 - 2 Steuerstände für 1 oder 2 Maschine(n)
 - 3 Steuerstände für 1 oder 2 Maschine(n)
 - 4 Steuerstände für 1 oder 2 Maschine(n)
- ... und mit mehreren Optionen für andere Steuereinheiten, siehe weiter unten.

