

# Petroleumbrenner bei **TOPLICHT**



# Petroleumbrenner

Petroleumleuchten sind eine sinnvolle Alternative oder Ergänzung zur elektrischen Schiffsbeleuchtung. Sie geben ein warmes, gemütliches und, bei entsprechender Größe, auch helles Licht. Die Brennergröße von Petroleumleuchten wird traditionell mit dem Dochtmaß „linig“ (Kürzel: ′′′) angegeben.

Um Ihnen eine Vorstellung von der Helligkeit der Brenner zu vermitteln, geben wir an, mit welcher 220 V Glühfadenlampe die Lichtstärke eines Petroleumbrenners jeweils ungefähr vergleichbar ist.

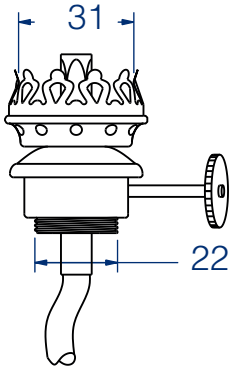
Brenner	Brennertyp und Größe	ca. vergleichbare 220V-Glühlampe
1′′′	1 Zoll	3 Watt
5′′′	Sturmlaterne 5-linig	5 Watt
6′′′	KOSMOS 6-linig	5 Watt
8′′′	KOSMOS 8-linig	8 Watt
10′′′	KOSMOS 10-linig	10 Watt
14′′′	KOSMOS 14-linig	15 Watt
15′′′	ROYAL 15-linig	20 Watt
20′′′	IDEAL 20-linig	30 Watt

Besonders der 20′′′ IDEAL-Brenner gewährleistet durch seine patentierte Zahnstangenmechanik eine gute Leichtgängig- und Langlebigkeit. Bedingt durch den für die Mechanik nötigen tiefen Tank sind diese Leuchten recht groß, erreichen aber die beste Lichtausbeute, die mit Dochtbrennern möglich ist.

## Ein Tip zum Brennstoff:

Wir empfehlen, auch in Petroleumleuchten nur reines gereinigtes Petroleum (engl. paraffin, kerosene) zu verwenden. Handelsübliche „Lampenöle“ enthalten oft Zusatz-, Farb- oder Duftstoffe, die den problemlosen Betrieb von Dochtbrennern behindern oder zum Niederschlag in den Glaszylindern führen.

# Oil Burners

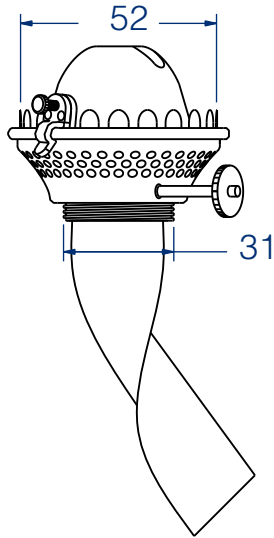


Burner 5'''

Type: Cord  
Wick: Ø6 x 230

**4139-005**

TOPLICHT Art-Nr.

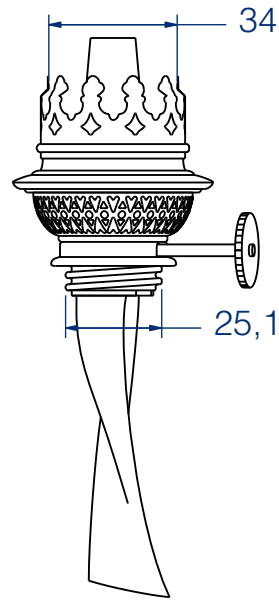


Burner 1'''

Type: Flat wick  
Wick: 25 x 230

**4139-001**

TOPLICHT Art-Nr.

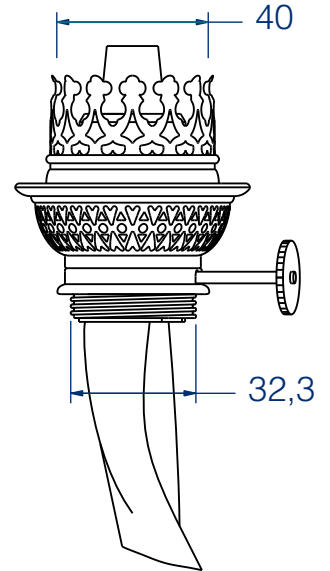


Burner 6'''

Type: Round  
Wick: 35 x 230

**4139-006**

TOPLICHT Art-Nr.

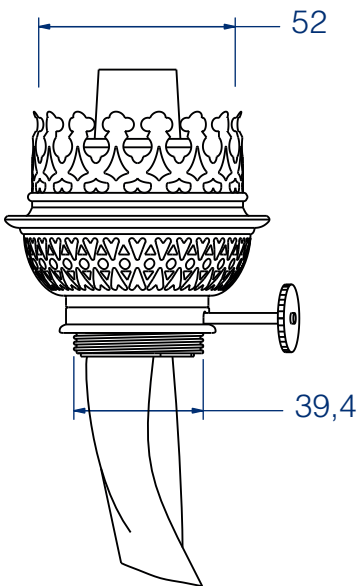


Burner 10'''

Type: Round  
Wick: 48 x 230

**4139-010**

TOPLICHT Art-Nr.

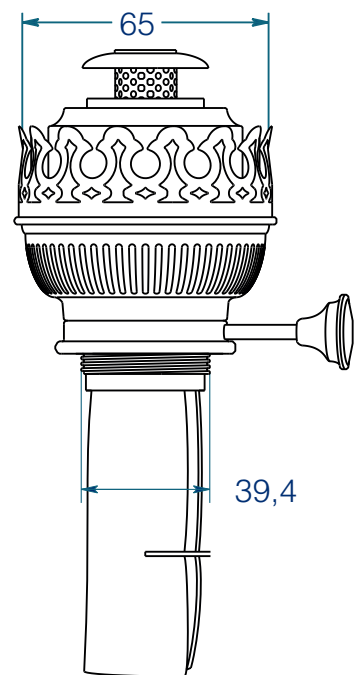


Burner 14'''

Type: Round  
Wick: 65 x 230

**4139-014**

TOPLICHT Art-Nr.



Burner 20'''

Type: Ideal burner  
Wick: 90 x 230

**4139-020**

TOPLICHT Art-Nr.

Scale 1:2. All sizes are in mm.