



**TORQUEEDO**

# Travel 603, 1103 CS/CL

---

DE

Kurzanleitung

FR

Mode d'emploi abrégé

ES

Guía rápida

SV

Kort bruksanvisning

NL

Beknopte handleiding

EN

Quick Guide

IT

Guida rapida

PT

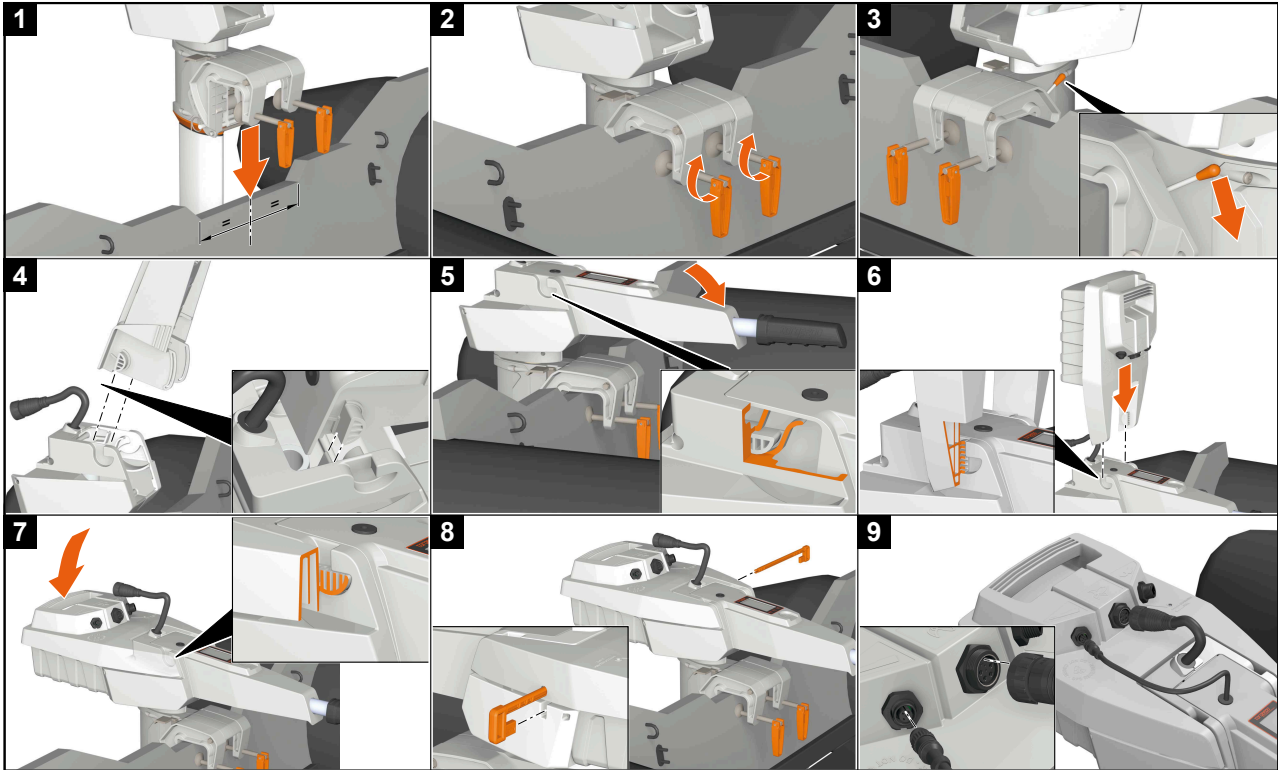
Guia de início rápido

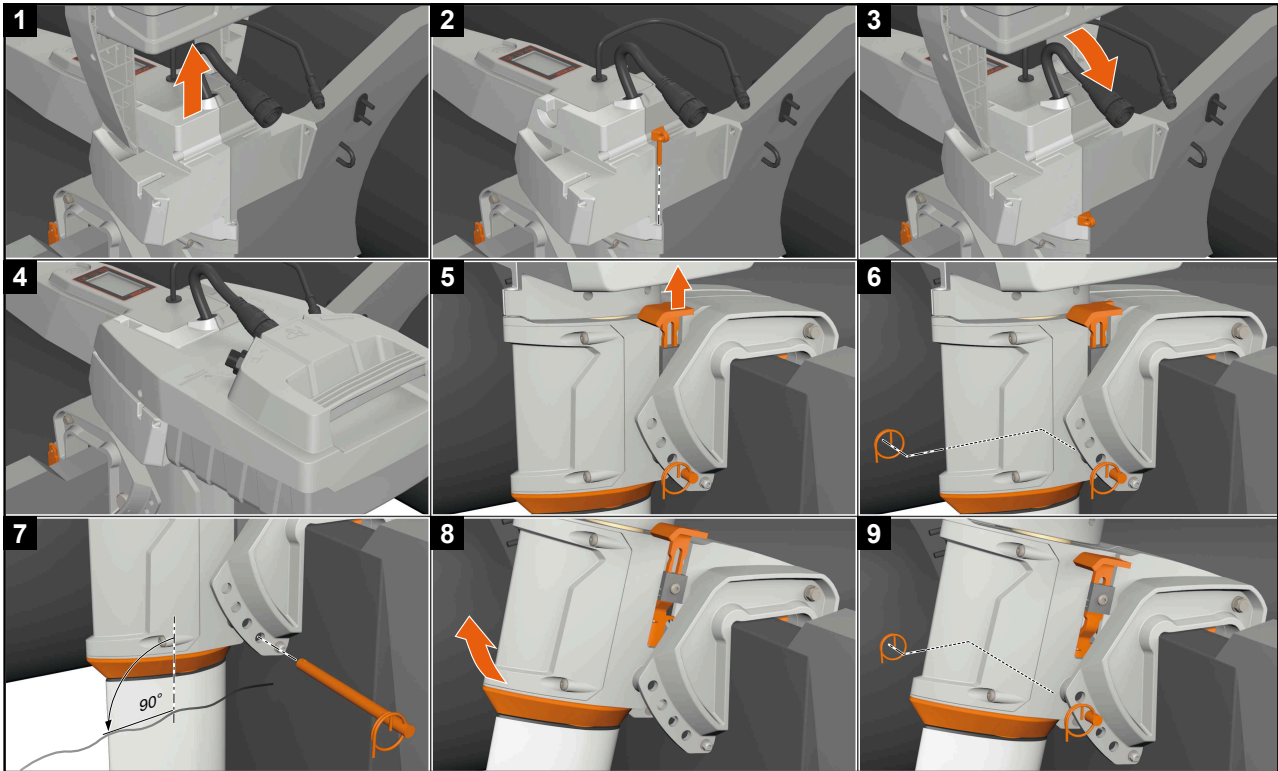
FI

Pikaohje

DA

Quick-guide





# 1 Einleitung

## 1.1 Allgemeines zur Anleitung

Diese Anleitung beschreibt wesentliche Funktionen des Travel Systems.

### HINWEIS

Ausführliche Informationen finden Sie in der digitalen Bedienungsanleitung, die Sie mit Ihren jeweiligen mobilen Endgeräten über die Webseite [www.torqueedo.com](http://www.torqueedo.com) abrufen können.

Diese Anleitung soll es Ihnen erleichtern, das Travel System kennenzulernen und entsprechend der bestimmungsgemäßen Verwendung gefahrlos einzusetzen.

Jeder Benutzer des Travel Systems soll die Anleitung lesen und verstehen. Für künftige Verwendung muss die Anleitung jederzeit griffbereit und in der Nähe des Travel Systems aufbewahrt werden.

Achten Sie darauf, immer eine aktuelle Version der Anleitung zu verwenden. Die aktuelle Version der Anleitung kann im Internet auf der Website [www.torqueedo.com](http://www.torqueedo.com) unter dem Reiter „Service Center“ heruntergeladen werden. Softwareaktualisierungen können zu Änderungen in der Anleitung führen.

**Wenn Sie diese Anleitung gewissenhaft beachten, können Sie:**

- Gefahren vermeiden.
- Reparaturkosten und Ausfallzeiten vermindern.
- Die Zuverlässigkeit und die Lebensdauer des Travel Systems erhöhen.

## 1.2 Zeichenerklärung



Magnetfeld



Anleitung sorgfältig lesen



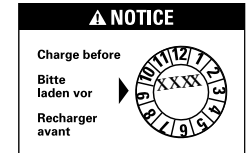
Personen mit Herzschrittmachern min. 50 cm zu Magnetpin und Akku/Motor in Betrieb Abstand halten.



Magnetkarten (z. B. Kreditkarten) und andere magnetisch sensible Informationsträger min. 50 cm Abstand halten.



Zeitpunkt für Inspektion oder Entsorgung der Batterie.



Akku muss spätestens zu dem auf der Verpackung angegebenen Datum voll aufgeladen werden.

# 2 Geräteregistrierung

Sie können Ihr Travel System mit den Seriennummern registrieren, siehe Kapitel "Typenschild" in der digitalen Bedienungsanleitung. Die Registrierung können Sie kostenlos über die Torqueedo-Webseite vornehmen: <https://www.torqueedo.com/de/service-center/device-registration.html>.



### 3 Technische Daten

Typenbezeichnung	Travel 603	Travel 1103 CS/CL
Max. Eingangsleistung	600 W	1.100 W
Schaftlänge	S: 62,5 cm (24,6 Zoll) / L: 75 cm (29,5 Zoll)	
Maße (L x B x H)	83,0 x 23,2 x 101 (S) / 113 (L) cm	83,0 x 23,2 x 101 (S)/ 113 (L) cm

#### Lithium-Ionen-Akku

Typenbezeichnung	Travel 603	Travel 1103 C
Kapazität	500 Wh	915 Wh
Gebrauchs-/ Lagertemperatur	-20 °C bis + 60 °C (-4 °F bis 140 °F)	
Lagertemperatur für Lagerung >3 Monate	5-15 °C (40-60 °F)	
Ladestand bei optimaler Lagerung	~50 % bei Lagerung bis zu 1 Jahr halbjährliche Prüfung des Ladestands und ggf. Nachladen auf 50%	
Ladezeit (Netzgerät)	5,5 h	10,5 h
Ladetemperatur Akku	0 °C bis +45 °C (32 °F bis 113 °F)	

\* Das Travel System ist gegen Schmutz und Wassereintritt (max. 0,5 Stunden, max. 1 m) geschützt.

### 4 Sicherheit

#### HINWEIS

Ausführliche Informationen finden Sie in der digitalen Bedienungsanleitung, die Sie mit Ihren jeweiligen mobilen Endgeräten über die Webseite [www.torqueedo.com](http://www.torqueedo.com) abrufen können.

#### 4.1 Sicherheitseinrichtungen

Sicherheits-einrichtung	Funktion
Not-Aus-Magnetchip	Bewirkt eine sofortige Trennung der Energiezufuhr und das Abschalten des Travel Systems. Der Propeller kommt danach zum Stillstand.
Pinne	Gewährleistet, dass das Travel System nur aus der Neutralstellung gestartet werden kann, um ein unkontrolliertes Anlaufen des Travel Systems zu vermeiden.

#### 4.2 Allgemeine Sicherheitsbestimmungen

##### 4.2.1 Bestimmungsgemäße Verwendung

Das Travel System fungiert als Antriebssystem für Wasserfahrzeuge.

Es muss in chemikalienfreien Gewässern mit ausreichender Tiefe betrieben werden.

##### Zur bestimmungsgemäßen Verwendung gehören auch:

- Das Beachten der Informationen dieser Anleitung sowie der digitalen Bedienungsanleitung.
- Die Befestigung des Travel Systems an den dafür vorgesehenen Befestigungspunkten und die Einhaltung der vorgeschriebenen Drehmomente.

- Das Einhalten der Pflege- und Service-Intervalle.
- Das ausschließliche Verwenden von Originalersatzteilen und -komponenten, welche von Torqeedo für dieses Produkt vorgesehen sind.
- Das Verwenden einer Toqeedo Zink-Anode (Art.-Nr.: 1939-00) bei Verwendung des Motors in Salzwasser.

#### Laden mit Solarpanel

Der Akku kann auch über ein Solarpanel aus dem Torqeedo Zubehör oder Solarpanele von anderen Herstellern geladen werden. Akkus ab 2015 ( Snr. beginnt mit 15 oder höher) bieten diese Möglichkeit. Die Leerlaufspannung des Panels soll zwischen 15 - 50 V liegen, die Leistung ist bis 150 W peak sinnvoll.

#### 4.2.2 Vorhersehbare Fehlanwendung

Eine andere als die unter **Kapitel 4.2.1, "Bestimmungsgemäße Verwendung"** festgelegte oder über diese hinausgehende Verwendung gilt als nicht bestimmungsgemäß. Für Schäden aus nicht bestimmungsgemäßer Verwendung trägt der Betreiber die alleinige Verantwortung und der Hersteller übernimmt keinerlei Haftung.

##### Unter anderem gilt als nicht bestimmungsgemäß:

- Der Betrieb des Propellers außerhalb des Wassers.
- Die Verwendung des Travel Systems außerhalb von Wasserfahrzeugen.
- Jegliche Modifikation am Produkt.

#### 4.2.3 Vor dem Gebrauch

### HINWEIS

Ausführliche Informationen finden Sie in der digitalen Bedienungsanleitung, die Sie mit Ihren jeweiligen mobilen Endgeräten über die Webseite [www.torqeedo.com](http://www.torqeedo.com) abrufen können.

- Prüfen Sie den Zustand und alle Funktionen des Travel Systems (inklusive Not-Stopp) vor jeder Fahrt bei geringer Leistung, siehe Kapitel Service-Intervalle in der digitalen Bedienungsanleitung.
- Bei Funktionsstörungen des Motors erscheint ein Fehlercode im Display. Nach Beseitigung des Fehlers kann der Motor in den meisten Fällen aus der Neutralstellung weiter gefahren werden. Beschreibungen und Details finden Sie im **Kapitel 9, "Fehlermeldungen"**.
- Schützen Sie den Akku vor mechanischen Beschädigungen. Sollte das Akku-Gehäuse beschädigt werden, benutzen und laden Sie den Akku nicht mehr.
- Die Motoreinheit ist bei Fremdantrieb (Schleppen des Boots, Segeln, Fahrt unter anderen Motoren) aus dem Wasser zu nehmen, um Schäden an der Elektronik zu vermeiden.
- Beachten Sie, dass der Motor bei hohen Umgebungstemperaturen automatisch seine Geschwindigkeit bei Vollgas drosselt, um ein Überhitzen des Akkus zu vermeiden. Ein blinkendes Thermometer im Display weist Sie darauf hin (Temperatur-Schutz-Modus).
- Die Wellendichtringe, die den Motor an der Getriebewelle abdichten, werden durch einen längeren Betrieb außerhalb des Wassers beschädigt. Es besteht die Gefahr der Überhitzung des Motors.

#### 4.2.4 Allgemeine Sicherheitshinweise

### GEFÄHR!

**Lebensgefahr durch Stromschlag!  
Die Berührung nicht isolierter Teile oder beschädigter Teile kann zu Tod oder schweren Körperverletzungen führen.**

- Verwenden Sie keine beschädigten Ladegeräte.

### **GEFAHR!**

#### **Explosionsgefahr durch Knallgasbildung! Tod oder schwere Körperverletzungen können die Folge sein.**

- Sollte sich der Akku für einen kurzen Zeitraum in einer Wassertiefe von über einem Meter befinden, kontaktieren Sie den Torqeedo-Service und versuchen Sie nicht den Akku zu bergen.
- Lag der Akku länger als 30 Minuten in einer geringen Wassertiefe (< 1 Meter), kontaktieren Sie den Torqeedo-Service und versuchen Sie nicht den Akku zu bergen.

### **GEFAHR!**

#### **Lebensgefahr durch Lithium-Brand! Tod oder schwere Körperverletzungen können die Folge sein.**

- Wasser kann einen Lithium-Brand nicht löschen, wenn möglich, ersticken Sie das Feuer mit Sand.
- Verwenden Sie Wasser, um den Akku zu kühlen und ein Ausbreiten des Feuers zu vermeiden.
- Bringen Sie den Akku in eine Position, an der er möglichst wenig Schaden anrichtet.

### **GEFAHR!**

#### **Lebensgefahr durch elektromagnetische Strahlung! Tod oder schwere Körperverletzungen können die Folge sein.**

- Personen mit Herzschrittmachern min. 50 cm zu Magnetpin und Akku/Motor in Betrieb Abstand halten.

### **WARNUNG!**

#### **Lebensgefahr durch nicht manövrierfähiges Boot! Schwere Gesundheitsschäden oder Tod können die Folge sein.**

- Machen Sie sich vor Fahrtbeginn mit dem Fahrtgebiet vertraut, da die im Bordcomputer angezeigte Reichweite Wind, Strömung und Fahrtrichtung nicht berücksichtigt.
- Planen Sie ausreichend Puffer für die benötigte Reichweite ein.
- Informieren Sie sich vor Fahrtbeginn über das vorgesehene Fahrtgebiet und beachten Sie die vorhergesagten Wetter- und Seegangsverhältnisse.
- Halten Sie abhängig von der Größe des Bootes die typische Sicherheitsausrüstung bereit (Anker, Paddel, Kommunikationsmittel, ggf. Hilfsantrieb).
- Prüfen Sie das System vor Fahrtbeginn auf mechanische Beschädigungen.
- Fahren Sie nur mit einem einwandfreien System.

### **WARNUNG!**

#### **Mechanische Gefährdung durch rotierende Bauteile! Schwere Körperverletzungen oder Tod können die Folge sein.**

- Tragen Sie keine weite Kleidung oder Schmuck in der Nähe der Antriebswelle oder des Propellers. Binden Sie offenes, langes Haar zusammen.
- Schalten Sie das Travel System aus, wenn sich Personen in unmittelbarer Nähe zur Antriebswelle oder dem Propeller befinden.
- Nehmen Sie keine Wartungs- und Reinigungsarbeiten an Antriebswelle oder Propeller vor, solange das Travel System eingeschaltet ist.
- Betreiben Sie den Propeller nur unter Wasser.

## 5 Inbetriebnahme

### 5.1 Montage von Antriebs- und Lenkkomponenten an das Boot

#### HINWEIS

Ausführliche Informationen zur Montage finden Sie sowohl in dieser Anleitung ab Seite **2** als auch in der digitalen Bedienungsanleitung, die Sie mit Ihren jeweiligen mobilen Endgeräten über die Webseite [www.torqueedo.com](http://www.torqueedo.com) abrufen können.

#### VORSICHT!

**Quetschgefahr beim Einsetzen der Komponenten!  
Leichte oder mittelschwere Körperverletzungen können die Folge sein.**

- Hände und Finger niemals zwischen die Komponenten bringen.

#### HINWEIS

Achten Sie auf einen festen Stand, wenn Sie den Außenborder montieren. Schließen Sie die Pinne und den Akku erst nach dem Anbau des Antriebs an das Boot an.

#### HINWEIS

- Der Kraftaufwand beim Einstecken der Kabel darf nicht zu groß sein, da sich sonst Pins verbiegen können.
- Die Kabel dürfen nicht gequetscht, eingeklemmt oder beschädigt werden.
- Die Überwurfmuttern der Stecker müssen gerade aufgesetzt werden, damit das Gewinde beim Festziehen nicht beschädigt wird.

#### Fixierung der Lenkung

Mit Hilfe des Arretierbolzens können Lenkbewegungen des Motors verhindert werden. Die Lenkung des Boots kann dann über das Ruder erfolgen (z. B. bei Segelbooten). Die Arretierung der Lenkung ist optional.

#### Trimmung des Motors

Durch das Trimmen lässt sich der Motor optimal zur Wasseroberfläche stellen.

#### HINWEIS

Ausführliche Informationen zur Fixierung der Lenkung und zur Trimmung des Motors finden Sie sowohl in dieser Anleitung ab Seite **2** als auch in der digitalen Bedienungsanleitung, die Sie mit Ihren jeweiligen mobilen Endgeräten über die Webseite [www.torqueedo.com](http://www.torqueedo.com) abrufen können.

## 5.2 Inbetriebnahme des Bordcomputers

### 5.2.1 Anzeigen und Symbole

Die Pinne ist mit einem integrierten Display bzw. Bordcomputer und drei Tasten ausgestattet.

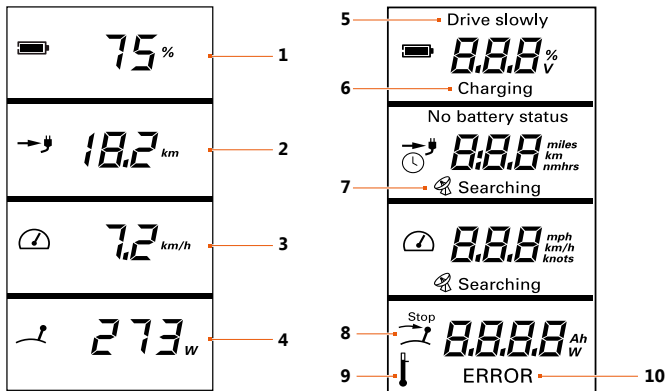


Abb. 1: Multifunktionsanzeige Übersicht / Multifunktionsanzeige Setup-Menü

- |   |                 |
|---|-----------------|
| 1 Batterie-Ladestand in Prozent                         | 6 Charging      |
| 2 Verbleibende Reichweite bei aktueller Geschwindigkeit | 7 GPS-Searching |
| 3 Geschwindigkeit über Grund                            | 8 Stop          |
| 4 Aktueller Leistungsverbrauch in Watt                  | 9 Temperature   |
| 5 Drive slowly  | 10 Error        |

**Drive slowly (5)** Erscheint, wenn die Akkukapazität <30 % ist. Es ertönt ein dreimaliger Signalton. Der Signalton wird wiederholt, wenn der Ladezustand unter 20 % und 10 % sinkt.

**Charging (6)** Wird während des Ladens angezeigt.

**GPS-Searching (7)** Das integrierte GPS-Modul sucht Satellitensignale zur Geschwindigkeitsbestimmung.

**Stop (8)** Dieses Symbol erscheint, wenn der Pinnengriff in die Neutralstellung gebracht werden muss. Dies ist erforderlich, bevor Sie losfahren können.

**Temperature (9)** Dieses Symbol erscheint bei Übertemperatur des Motors oder des Akkus. Der Motor regelt in diesem Fall die Leistung selbstständig zurück.

**Error (10)** Im Fehlerfall erscheint im untersten Feld das Symbol **Error** und ein Fehlercode wird angezeigt. Der Code zeigt die auslösende Komponente sowie den Fehler der Komponente an. Details zu den Fehlercodes finden Sie in **Kapitel 9, "Fehlermeldungen"**.

## 5.2.2 Anzeige-Einstellungen

Im Setup-Menü können Sie die Einheiten der im Display angezeigten Werte (orange) auswählen.

1. Drücken Sie die Taste Setup, um in das Setup-Menü zu gelangen.
  2. Wählen Sie mit der Taste CAL die Einheit, in der die verbleibende Reichweite angezeigt werden soll aus.
  3. Verändern Sie die Einheit mit der Taste CAL und bestätigen Sie mit Setup.
- ✓ Jetzt kann die zweite Einheit verändert werden.
  - ✓ Durch wiederholtes Drücken der Taste SETUP erreichen Sie den Hauptbildschirm.

## 6 Betrieb

### 6.1 Not-Stopp

#### ⚠ GEFAHR!

**Lebensgefahr durch Nichtauslösen des Not-Stopps!  
Tod oder schwere Körperverletzungen können die Folge sein.**

- Befestigen Sie die Leine des Not-Aus-Magnetchips am Handgelenk oder der Rettungsweste des Bootsführers.

**Zum schnellen Stoppen des Travel Systems gibt es drei verschiedene Möglichkeiten:**

- Pinne in Stopp-Position bringen.
- Not-Aus-Magnetchip ziehen.
- Motorkabel vom Akku entfernen.

### 6.2 Fahrbetrieb

#### 6.2.1 Fahrtbeginn

#### HINWEIS

Bei Fahrpausen, in denen sich schwimmende Personen in der Nähe des Boots befinden: Entfernen Sie den Not-Aus-Magnetchip, um ein versehentliches Starten des Travel Systems zu vermeiden.

1.

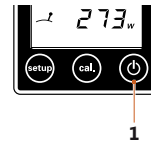


Abb. 2: Ein-/Aus-Taste

2.

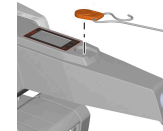


Abb. 3: Not-Aus-Magnetchip

#### Motor starten

1. Schalten Sie den Motor ein, indem Sie die Ein-/ Aus-Taste (1) für eine Sekunde drücken.
2. Legen Sie den Not-Aus-Magnetchip auf die Pinne.

### 6.2.2 Vorwärts-/ Rückwärtsfahrt

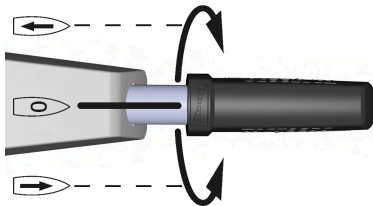


Abb. 4: Pinne

1. Bedienen Sie den Pinnengriff entsprechend:

- Pinnengriff nach rechts drehen.
  - ▶ Vorwärtsfahrt
- Pinnengriff in Neutralstellung drehen.
  - ▶ Neutralstellung
- Pinnengriff nach links drehen.
  - ▶ Rückwärtsfahrt

Die Funktionsweise kann umgekehrt werden. Folgen Sie den Hinweisen im Kapitel Fehlermeldungen zu E21 bis E23 zur Neukalibrierung.

### 6.2.3 Lenkung

1. Bedienen Sie den Pinnengriff entsprechend:

- Pinne nach Steuerbord schwenken.
  - ▶ Boot fährt nach links.
- Pinne nach Backbord schwenken.
  - ▶ Boot fährt nach rechts.
- Pinne gerade halten.
  - ▶ Boot fährt geradeaus.

### 6.2.4 Fahrt beenden

#### Motor ausschalten

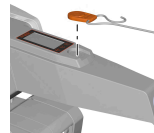


Abb. 5: Not-Aus-Magnetchip

1. Bringen Sie die Pinne in die Neutralstellung.
2. Drücken Sie die Ein-/Aus-Taste für drei Sekunden.
3. Entfernen Sie den Not-Aus-Magnetchip.

Sie können den Motor in jedem Betriebszustand ausschalten. Ohne Aktivität schaltet sich das Travel System automatisch ab.

Nach jedem Betrieb wie folgt vorgehen:

- Motor aus dem Wasser nehmen.
- In Salz- oder Brackwasser: Motor mit Frischwasser abspülen.

## 6.3 Kippen des Motors

### **⚠ VORSICHT!**

#### **Quetschgefahr durch Kippen des Motors!**

**Leichte oder mittelschwere Körperverletzungen können die Folge sein.**

- Stellen Sie beim Kippen des Motors sicher, dass sich keine Personen in der Nähe des Motors aufhalten.
- Greifen Sie beim Kippen des Motors nicht in die Mechanik.

**HINWEIS**

Nehmen Sie den Motor immer nach dem Gebrauch aus dem Wasser. Dies kann durch Kippen des Motors erfolgen.

**Auflaufschutz****HINWEIS**

Die Auto-Kick-Up-Einstellung schützt den Motor bei Grundberührung. Sie bietet keine Gewähr, dass eine Grundberührung nicht zu Schäden am Propeller oder sogar am Motor führt. Dies gilt insbesondere für Grundberührungen auf Stein oder Fels.

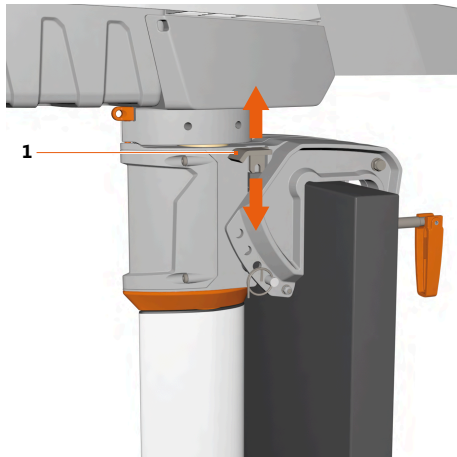


Abb. 6: Kipperrhebel

**1** Kipperrhebel

Der Kipperrhebel (1) erlaubt in der Position Tilt-/ Auto-Kick-Up (Hebel oben) ein Hochkippen des Motors bei Grundberührung. In dieser Position sind Rückwärtsfahrten und Aufstoppen nicht möglich.

In der Position Lock (Hebel unten) ist das automatische Hochkippen abgeschaltet. Rückwärtsfahrt ist möglich.

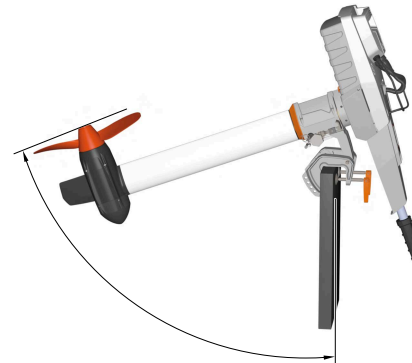
**Hochkippen des Motors**

Abb. 7: Kippstellung

1. Stellen Sie den Kipperrhebel (1) auf Tilt-/ Auto-Kick-Up (Hebel oben).
2. Greifen Sie das Travel System am Akkugriff und kippen Sie die Motoreinheit bis zum Anschlag.
  - ▶ Der Kipperrhebel rastet ein.
3. Stellen Sie sicher, dass die Motoreinheit arretiert ist.



## HINWEIS

Stellen sie sicher, dass der gekippte Motor nicht unkontrolliert umschlägt, um Schäden an Akku, Pinne oder dem Boot zu vermeiden.

### Herunterkippen des Motors

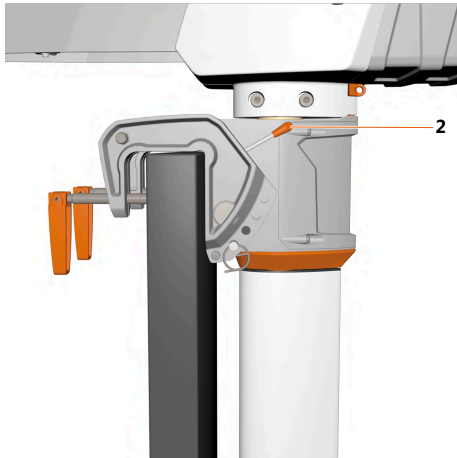


Abb. 8: Arretierhebel

### 2 Arretierhebel

1. Heben Sie den Motor an und lösen Sie den Arretierhebel (2).
2. Kippen Sie den Motor langsam nach unten.

## 6.4 Lithium-Ionen-Akku

### ⚠ VORSICHT!

#### Seltene Gefahr von austretenden Akku-Elektrolyt-Gasen!

Leichte oder mittelschwere Gesundheitsschäden können die Folge sein.

- Vermeiden Sie Hautkontakt.
- Atmen Sie die austretenden Gase nicht ein.
- Spülen Sie betroffene Körperstelle sofort gründlich mit klarem Wasser. Suchen Sie umgehend einen Arzt auf.

Beachten Sie, dass Lithium-Akkus mit der Kapazität >100 Wh seit 2009 nicht in Passagierflugzeugen als Gepäck mitgeführt werden dürfen. Der Akku Ihres Motors überschreitet den angegebenen Wert und darf weder im Handgepäck noch im Laderaum mitgeführt werden.

#### Akkuschutz

Um den Akku zu schützen, beachten Sie folgende Hinweise:

- Entfernen Sie bei Nichtbenutzung den Akku vom Gerät.
- Öffnen Sie nicht das Gehäuse des Akkus.
- Zellen oder Akkus dürfen nicht mit Lösungsmittel in Kontakt kommen, wie z. B. mit Verdünnung, Alkohol, Öl, Rostschutzmittel oder Oberflächen angreifenden Mitteln, z. B. Waschmittel.
- Setzen Sie den Akku keinen mechanischen Stößen aus.
- Sollte das Akku-Gehäuse beschädigt werden, benutzen und laden Sie den Akku nicht mehr.
- Laden Sie den Akku nicht über längere Zeit, wenn Sie ihn nicht benötigen.
- Bewahren Sie den Akku außerhalb der Reichweite von Kindern auf.
- Lagern Sie den Akku nicht an Stellen, an denen er Regen ausgesetzt ist. Hohe Temperaturen und hohe Luftfeuchtigkeit können den Isolationswiderstand beeinträchtigen und zu Selbstentladung sowie Korrosion an der Oberfläche führen.

## Akkuversorgung

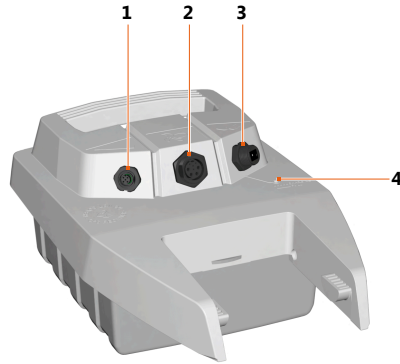


Abb. 9: Übersicht Akku

- |                          |                         |
|--------------------------|-------------------------|
| 1 Anschluss Pinne        | 3 Anschluss Ladeeinheit |
| 2 Anschluss Motoreinheit | 4 Ladekontroll-Leuchte  |

Die Akkus der Modelle 603 und 1103 CS/CL unterscheiden sich in ihrer Kapazität. Alle Motoren können mit den unterschiedlichen Akkus betrieben werden. Nähere Informationen finden Sie im **Kapitel 3, "Technische Daten"**.

Der Travel 1103 Motor wird bei Verwendung des 500 Wh Akkus auf 50 % Leistung reduziert.

Unter Normbedingungen (u. a. Umgebungstemp. 20 °C) beträgt die Akkukapazität nach 500 kompletten Entlade-/Ladezyklen noch ca. 80 %.

Der Akku kann während der Benutzung geladen werden (gleichzeitige Ladung und Entladung). Die Leistungsanzeige zeigt in diesem Fall nur die aus der Batterie entnommene Leistung. Ist der Ladestrom größer als der vom Motor entnommene Strom, zeigt die Leistungsanzeige 0 W und der Akku wird geladen. Die Ladestandsanzeige berücksichtigt sowohl den Ladestrom als auch den vom Motor entnommenen Strom.

### HINWEIS

Der Anschluss der Ladeeinheit muss außerhalb des Ladeprozesses mit der beigelegten Kappe verschlossen werden.

### HINWEIS

Der Akku und das Netzgerät dürfen während des Ladevorgangs nicht abgedeckt werden.

### HINWEIS

Laden Sie den Akku vor dem ersten Gebrauch oder nach mehrmonatiger Lagerung zu 100 % auf, um die Ladezustandsanzeige zu kalibrieren. 99 % Ladung ist für die Kalibrierung nicht ausreichend.

### Laden des Akkus mit Netzgerät

- Verbinden Sie das Netzgerät mit der Steckdose und dem Anschluss der Ladeeinheit (3).
  - Die Ladekontroll-Leuchte (4) blinkt.
- Der Ladevorgang ist abgeschlossen, sobald die Ladekontroll-Leuchte (4) permanent leuchtet.

Für genauere Informationen kann während des Ladevorgangs die Pinne mit dem Akku verbunden werden. In diesem Fall zeigt das Display die Funktion Charging sowie den Ladestand in Prozent.

## Betrieb

### Laden des Akkus vom Bordnetz

- Laden Sie von einer Gleichspannungsquelle im Bereich von 9,5 V bis 50 V. Die Gleichspannungsquelle muss mindestens 4 A zur Verfügung stellen können.
- Benutzen Sie zum Laden das Torqeedo 12/24 V-Ladekabel (Artikel-Nr. 1128-00).

## 7 Demontage des Antriebs

Um den Antrieb zu demontieren, führen Sie die Handlungsschritte aus dem Kapitel **Kapitel 5, "Inbetriebnahme"** in umgekehrter Reihenfolge aus.

## 8 Trailern/Slippen des Bootes

### HINWEIS

Der Motor darf während des Trailerns/Slippens nicht am Spiegel befestigt sein und darf nicht in gekipptem Zustand getrailert/geslippt werden.

Beim Trailern/Slippen des Boots muss der Motor stets demontiert werden, siehe **Kapitel 7, "Demontage des Antriebs"**.

Die landesspezifischen Vorschriften zum Trailern/Slippen von Booten beachten.

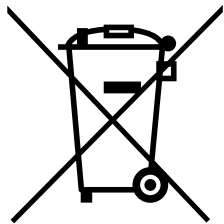
## 9 Fehlermeldungen

Vollständige Übersicht der Fehlermeldungen in digitaler Bedienungsanleitung unter [www.torqeedo.com](http://www.torqeedo.com).

Anzeige	Ursache	Was ist zu tun
E05	Motor/Propeller blockiert	<ol style="list-style-type: none"> <li>1. Hauptschalter in "OFF"-Position bringen.</li> <li>2. Akku-Verbindung trennen.</li> <li>3. Blockierung lösen.</li> <li>4. Propeller von Hand eine Umdrehung weiter drehen.</li> <li>5. Akku wieder an das System anschließen.</li> </ol>
E07	Überstrom am Motor	<p>Mit geringer Leistung weiterfahren. Torqeedo Service kontaktieren.</p>
E21 E22 E23	Pinne	<p>Neukalibrierung durchführen.</p> <ol style="list-style-type: none"> <li>1. Drücken Sie zehn Sekunden die Taste CAL.</li> <li>✓ Es erscheint <b>cal up</b> im Display.</li> <li>2. Stellen Sie die Pinne auf Vollgas vorwärts.</li> <li>3. Drücken Sie die Taste CAL.</li> <li>✓ Es erscheint <b>cal stp</b> im Display.</li> <li>4. Stellen Sie die Pinne in die Neutralstellung.</li> <li>5. Drücken Sie die Taste CAL.</li> <li>✓ Es erscheint <b>cal dn</b> im Display.</li> <li>6. Stellen Sie die Pinne auf Vollgas rückwärts.</li> <li>7. Drücken Sie die Taste CAL.</li> </ol> <p>Sollte das Problem bestehen bleiben, kontaktieren Sie den Torqeedo Service.</p>

Anzeige	Ursache	Was ist zu tun
E30	Kommunikationsfehler Motor	Überprüfen Sie die Kabel und die Steckerverbindungen der Datenkabel. Reinigen Sie die Kontakte mit Kontaktspray. Kontaktieren Sie, wenn nötig, den Torqeedo-Service und teilen Sie diesem den Fehlercode mit.
E43	Akku leer	Akku laden. Motor kann ggf. aus der Neutralstellung langsam weiter gefahren werden.

## 10 Entsorgung und Umwelt



Entsorgung gemäß  
WEEE Richtlinie 2012/19/EU.

## 11 Digitale Bedienungsanleitung

In der digitalen Bedienungsanleitung unter [www.torqeedo.com](http://www.torqeedo.com) finden Sie unter anderem detaillierte und weiterführende Informationen zu folgenden Themen:

- Pflege und Service
- Allgemeine Garantiebedingungen
- Entsorgung und Umwelt
- EU-Konformitätserklärung

# 1 Introduction

## 1.1 General information on the instructions

These instructions describe major functions and activities of the Travel system.

### ADVICE

Detailed information can be found in the digital operating manual, which you can access via the website, [www.torqueedo.com](http://www.torqueedo.com) using your mobile devices.

These instructions are intended to make it easier for you to become familiar with the Travel system, and to use it safely in compliance with its intended use.

Every person using the Travel system should read and understand the instructions. For future reference, the instructions must be kept easily available and close to the Travel system at all times.

Ensure that you always use the most recent version of the instructions. The most recent version of the instructions can be downloaded on the Internet [www.torqueedo.com](http://www.torqueedo.com) from our website under the Service Centre tab. Software updates may result in changes to the instructions.

**If you follow these instructions carefully, you will be able to:**

- Avoid dangers.
- Reduce repair costs and outage times.
- Increase the reliability and service life of the Travel system.

## 1.2 Explanation of symbols



Magnetic field



Read the instructions carefully



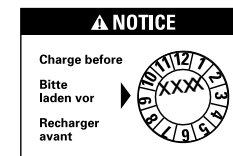
Anyone with a cardiac pacemaker must maintain a distance of at least 50 cm from the magnetic pin and battery/motor during operation.



Keep magnetic cards (e.g. credit cards) and other magnetically sensitive data media at least 50 cm away.



Time for inspection or disposal of the battery.



The battery must be fully charged at the latest by the date specified on the packaging.

## 2 Registering the device

You can register your Travel system using the serial numbers – see section “Name plate” in the digital operating manual.

You can register free-of-charge via the Torqeedo website:

<https://www.torqueedo.com/de/service-center/device-registration.html>.

### 3 Technical data

Type designation	Travel 603	Travel 1103 CS/CL
Max. input power	600 W	1,100 W
Shaft length	S: 62.5 cm (24.6 inch) / L: 75 cm (29.5 inch)	
Dimensions (L x W x H)	83.0 x 23.2 x 101 (S) / 113 (L) cm	83.0 x 23.2 x 101 (S) / 113 (L) cm

#### Lithium-ion battery

Type designation	Travel 603	Travel 1103 C
Capacity	500 Wh	915 Wh
Operating/storage temperature	-20 °C to +60 °C (-4 °F to 140 °F)	
Storage temperature for storage > 3 months	5 to 15 °C (40 to 60 °F)	
State of charge for optimum storage	~50 % for storage up to 1 year 6-monthly check of the state of charge; recharge to 50 % if necessary	
Charging time (power supply unit)	5.5 h	10.5 h
Battery charging temperature	0 °C to +45 °C (32 °F to 113 °F)	

\* The Travel system is protected from dirt and water ingress (max. 0.5 hours, max. 1 m).

### 4 Safety

#### ADVICE

Detailed information can be found in the digital operating manual, which you can access via the website, [www.torqueedo.com](http://www.torqueedo.com) using your mobile devices.

#### 4.1 Safety features

Safety feature	Function
Magnetic kill switch	Disconnects the energy supply immediately, and switches off the Travel system. The propeller then comes to a stop.
Tiller	Ensures that the Travel system is started only from the neutral position, in order to prevent unintentional start-up of the Travel system.

#### 4.2 General safety provisions

##### 4.2.1 Intended use

The Travel system functions as a drive system for marine craft.  
It must be operated in chemical-free waterways of sufficient depth.

##### Intended use also includes:

- Compliance with the information in these instructions and in the digital operating manual.
- Attachment of the Travel system to the attachment points specified for this purpose, and compliance with the specified torque values.
- Compliance with care and service intervals.

- The exclusive use of original replacement parts and components intended by Torqeedo for this product.
- The use of a Torqeedo zinc anode (item no.: 1939-00) if the motor is used in salt water.

#### Charging using a solar panel

The battery can also be charged using a solar panel from the Torqeedo accessories range or using solar panels from other manufacturers. Batteries from 2015 or later (serial number starts with 15 or higher) provide this option. The panel's open-circuit voltage should be between 15 and 50 V, and power up to 150 W peak is suitable.

#### 4.2.2 Foreseeable misuse

Use other than, or going beyond, that defined in **Chapter 4.2.1, "Intended use"** is deemed to be unintended use. The operator bears the sole responsibility for damage arising from unintended use, and the manufacturer accepts no liability whatsoever.

**Amongst others, the following are deemed to be unintended use:**

- Operation of the propeller out of the water.
- Use of the Travel system outside of marine craft.
- Any modification to the product.

#### 4.2.3 Before use

### ADVICE

Detailed information can be found in the digital operating manual, which you can access via the website, [www.torqeedo.com](http://www.torqeedo.com) using your mobile devices.

- Check the status and all functions of the Travel system (including Emergency Stop) at low power before every trip; see section "Service intervals" in the digital operating manual.
- In the event of motor malfunctions, an error code appears on the display. After the error has been eliminated, the motor can be continued to be driven from the neutral position in most cases. See descriptions and details in **Chapter 9, "Error messages"**.
- Protect the battery from mechanical damage. In the event of damage to the battery housing, do not use or charge the battery any more.
- To prevent damage to the electronics, the motor unit must be taken out of the water if the boat is powered by other means (towing, sailing, using other motors).
- Note that the motor automatically reduces its speed at full throttle at high ambient temperatures, to prevent the battery from overheating. This is indicated by a flashing thermometer symbol on the display (overheat protection mode).
- The shaft seals which seal the motor to the gear shaft may be damaged if the motor is operated out of the water for longer periods of time. There is danger of overheating the motor.

#### 4.2.4 General safety information

### DANGER!

**Risk of fatal electric shock!**  
**Contact with uninsulated or damaged parts can result in death or severe physical injuries.**

- Do not use damaged chargers.



### **DANGER!**

**Risk of explosion due to formation of oxyhydrogen gas!  
Death or severe physical injuries may result.**

- In case the battery is submerged more than one meter under water for a short period of time, contact Torqeedo Service and do not attempt to recover the battery.
- If the battery has been submerged in shallow water (<1 meter) for a more than 30 minutes, contact Torqeedo Service and do not attempt to recover the battery.

### **DANGER!**

**Risk of death from lithium fire!  
Death or severe physical injuries may result.**

- A lithium fire cannot be extinguished using water; if possible, smother the fire with sand.
- Use water to cool the battery and to prevent the fire from spreading.
- Move the battery to a position in which it causes the least amount of damage possible.

### **DANGER!**

**Risk of death from electromagnetic radiation.  
Death or severe physical injuries may result.**

- Anyone with a cardiac pacemaker must maintain a distance of at least 50 cm from the magnetic pin and battery/motor during operation.

### **WARNING!**

**Danger to life from a boat which is not manoeuvrable.  
This can result in severe physical injuries or death.**

- Before starting a trip, make yourself familiar with the travel area, because the range displayed on the onboard computer does not take wind, current, and direction of travel into account.
- Build in a sufficient buffer for the necessary range.
- Before starting a trip, inform yourself of the intended travel area, and take note of the predicted weather and water conditions.
- Depending on the size of the boat, keep the typical safety equipment ready (anchor, paddles, means of communication, auxiliary drive if necessary).
- Check the system for mechanical damage before setting out on a trip.
- Do not use the system unless it is in proper working order.

### **WARNING!**

**Mechanical hazard from rotating components!  
This can result in severe physical injuries or death.**

- Do not wear jewellery or loose clothing in the vicinity of the drive shaft or the propeller. Tie up long, loose hair.
- Switch off the Travel system when there are people in the immediate vicinity of the drive shaft or the propeller.
- Do not carry out maintenance or cleaning work on the drive shaft or propeller if the Travel system is engaged.
- Operate the propeller only when it is under water.

## 5 Start-up

### 5.1 Installation of drive and steering components in the boat

#### ADVICE

Detailed information on installation can be found in these instructions from page 2, and also in the digital operating manual, which you can access via the website [www.torqueedo.com](http://www.torqueedo.com) using your mobile devices.

#### ⚠ CAUTION!

**Danger of crushing when components are inserted!  
Minor or moderately severe physical injuries may result.**

- Never put hands or fingers between the components.

#### ADVICE

Ensure that you have steady footing when installing the outboard. Connect the tiller and the battery only after installing the drive onto the boat.

#### ADVICE

- Do not use excessive force when plugging in the cables, since this may bend the pins.
- The cables must not be crushed, crimped or damaged.
- The union nut on the plugs must be put on straight to prevent damage to the thread during tightening.

#### Fixing the steering in place

The small fixing pin can be used to prevent the motor from making steering movements. The boat can then be steered via the rudder (e.g. for sailing boats). Locking the steering is optional.

#### Trimming the motor

Trimming allows the motor to be positioned optimally relative to the water surface.

#### ADVICE

Detailed information on fixing the steering and trimming the motor can be found in these instructions from page 2, and also in the digital operating manual, which you can access via the website [www.torqueedo.com](http://www.torqueedo.com) using your mobile devices.

## 5.2 Start-up of the on-board computer

### 5.2.1 Displays and symbols

The tiller is fitted with an integrated display or onboard computer and three buttons.

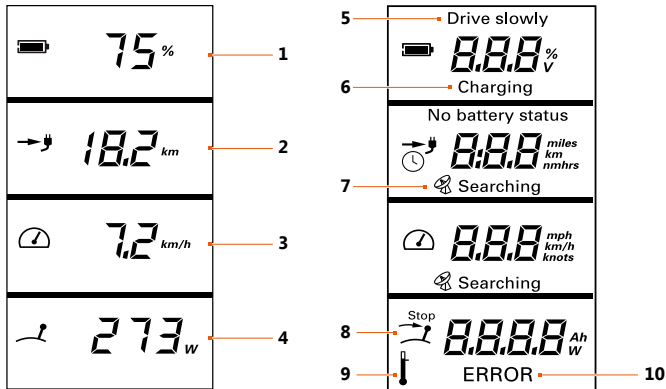


Fig. 10: Overview of multifunction display / Multifunction display – Set-up menu

- |                                      |                 |
|--------------------------------------|-----------------|
| 1 Battery charge state in percent    | 6 Charging      |
| 2 Remaining range at current speed   | 7 GPS searching |
| 3 Speed over ground                  | 8 Stop          |
| 4 Present power consumption in Watts | 9 Temperature   |
| 5 Drive slowly                       | 10 Error        |

**Drive slowly (5)**

Displayed when the battery capacity is <30 %. Three beeps will sound. The beep will sound again once the state of charge drops below 20 % and 10 %.

**Charging (6)**

Displayed during charging.

**GPS searching (7)**

The integrated GPS module searches for satellite signals in order to calculate speed.

**Stop (8)**

This symbol appears if the tiller handle needs to be placed in the neutral position. This is necessary before you can move off.

**Temperature (9)**

This symbol appears in case of excess temperature of the motor or battery. In this case, the motor itself reduces the power independently.

**Error (10)**

In the event of an error, the **Error** symbol appears in the bottom box, and an error code is displayed. The code indicates the component which triggered it, and also the component error. Details of the error codes are found in **Chapter 9, "Error messages"**.

### 5.2.2 Display settings

In the Set-up menu, you can select the units to be displayed on-screen (in orange).

1. Press the Set-up button in order to access the Set-up menu.
2. Use the CAL button to set the unit in which the remaining range is to be displayed.
3. Use the CAL button to change the unit, and confirm this using Set-up.
  - ✓ The second unit can now be changed.
  - ✓ Repeatedly pressing the SET-UP button will open the main screen.

## 6 Operation

### 6.1 Emergency Stop

#### **⚠ DANGER!**

**Risk of death if the Emergency Stop is not triggered!  
Death or severe physical injuries may result.**

- Attach the cord on the magnetic kill switch to the skipper's wrist or to his life jacket.

There are various options for stopping the Travel system rapidly:

- Place the tiller in the Stop position.
- Pull off the magnetic kill switch.
- Remove the motor cable from the battery.

### 6.2 Travel mode

#### 6.2.1 Starting a trip

#### **ADVICE**

During breaks in a trip, if there are swimmers near the boat while at anchor: remove the magnetic kill switch in order to avoid unintentionally starting the Travel system.

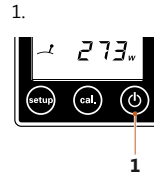


Fig. 11: On/Off button

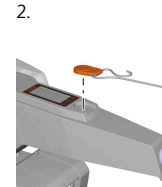


Fig. 12: Magnetic kill switch

#### Starting the motor

1. Switch the motor on by pressing the On/Off button (1) for one second.
2. Place the magnetic kill switch on the tiller.

## Operation

### 6.2.2 Forwards/reverse motion

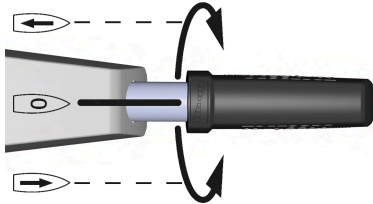


Fig. 13: Tiller

1. Operate the tiller handle as follows:
  - Turn the tiller handle to the right.
    - ▶ Forward drive
  - Turn the tiller handle to neutral position.
    - ▶ Neutral position
  - Turn the tiller handle to the left.
    - ▶ Reverse motion

The operating mode can be reversed. Follow the recalibration instructions for E21 to E23 in the Error Messages section.

### 6.2.3 Steering

1. Operate the tiller handle as follows:
  - Tilt the tiller to starboard.
    - ▶ The boat turns left.
  - Tilt the tiller to port.
    - ▶ The boat turns right.
  - Hold the tiller straight.
    - ▶ The boat moves straight forwards.

### 6.2.4 Ending the trip Switching the motor off

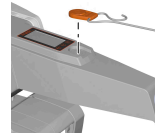


Fig. 14: Magnetic kill switch

1. Move the tiller to the neutral position.
2. Push and hold the On/Off button for three seconds.
3. Remove the magnetic kill switch.

You can switch the motor off in any operating condition. The Travel system switches off automatically when inactive.

Proceed as follows after every use:

- Take the motor out of the water.
- In salt water or brackish water: Rinse the motor in fresh water.

## 6.3 Tilting the motor

### **⚠ CAUTION!**

**Danger of crushing if motor tilts.  
Minor or moderately severe physical injuries may result.**

- When tilting the motor, ensure that no-one is present in the vicinity of the motor.
- Do not reach into the mechanical parts when tilting the motor.

### ADVICE

Always take the motor out of the water after use. This can be achieved by tilting the motor.

#### Grounding protection

### ADVICE

The auto kick-up setting protects the motor in the event of grounding. It provides no guarantee that potential grounding will not cause damage to the propeller or even the motor. This applies particularly in the event of grounding on stones or rock.

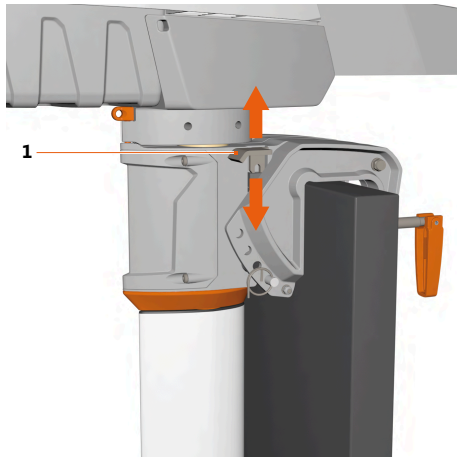


Fig. 15: Tilt lever

1 Tilt lever

The tilt lever (1) allows the motor to be tilted upwards in the event of ground contact when it is in the tilt/auto kick-up position (lever up). In this position, reversing and braking are not possible.

In the Lock position (lever down), automatic tilting upwards is switched off. Reversing is possible.

#### Tilting the motor upwards

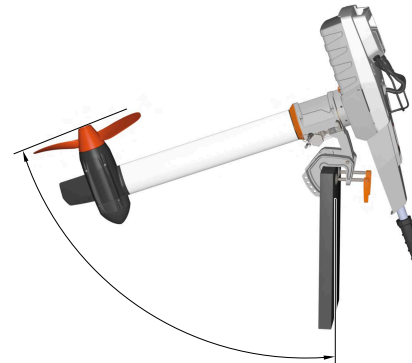


Fig. 16: Tilting position

1. Set the tilt lever (1) to the Tilt / Auto kick-up position (lever up).
2. Grasp the Travel system's battery handle and tilt the motor unit up to the stop.
  - ▶ The tilt lever locks in position.
3. Ensure that the motor unit is locked in position.

### ADVICE

Ensure that the tilted motor does not turn in an uncontrolled manner in order to prevent damage to the battery, tiller or the boat.

#### Tilting the motor down



Fig. 17: Locking lever

#### 2 Locking lever

1. Lift the motor and release the locking lever (2).
2. Slowly tilt the motor down.

## 6.4 Lithium-ion battery

### ⚠ CAUTION!

**Rare danger of battery leaking electrolyte gases!  
Minor or moderately severe physical injuries may result.**

- Avoid skin contact.
- Do not inhale the expelled gases.
- Immediately rinse the affected area of the body with clean water.  
Immediately visit a doctor.

Note that lithium-ion batteries with a capacity > 100 Wh have been prohibited as luggage on commercial aircraft since 2009. Your motor's battery exceeds the specified value and must not be carried in hand luggage or check-in luggage.

#### Battery protection

To protect the battery, comply with the following instructions:

- Remove the battery from the device when it is not in use.
- Do not open the battery housing.
- Cells and batteries must not come into contact with solvents e.g. thinners, alcohol, oil, anti-rust products, or agents which attack surfaces, e.g. detergents.
- Do not expose the battery to mechanical stress.
- In the event of damage to the battery housing, do not use or charge the battery any more.
- Do not charge the battery over a longer period of time if it is not going to be used.
- Keep the battery away from children.
- Do not store the battery in a location exposed to rain. High temperatures and humidity can lower the insulation resistance and lead to self-discharge and corrosion on the surface.

**Battery power**

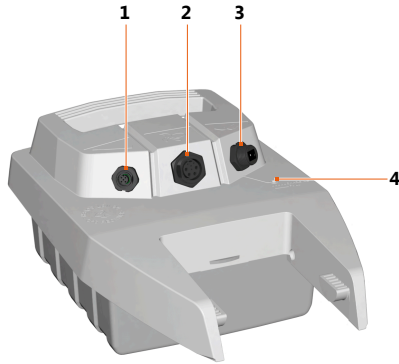


Fig. 18: Battery overview

- |   |                       |   |                             |
|---|-----------------------|---|-----------------------------|
| 1 | Tiller connection     | 3 | Charger unit connection     |
| 2 | Motor unit connection | 4 | Charge status display light |

The batteries models 603 and 1103 CS/CL differ in their capacity. All motors can be operated using the various batteries. You will find further information in **Chapter 3, "Technical data"**.

The Travel 1103 motor is reduced in power by 50 % when using the 500 Wh battery.

Under standard conditions (including 20 °C ambient temperature) the battery capacity after 500 complete discharge/charge cycles is still approx. 80 %.

The battery can be charged during use (simultaneous charge and discharge). The power display shows only the power being drawn from the battery in this case. If the charging current is greater than the current drawn by the motor, the power display shows 0 W and the battery is being charged. The charge status display takes into account the charging current as well as the current drawn by the motor.

**ADVICE**

The charger unit connection must be sealed off using the provided cap if charging is not taking place.

**ADVICE**

The battery and power supply unit must not be covered during the charging process.

**ADVICE**

Charge the battery to 100 % before first use, or after a storage period of several months, in order to calibrate the charge status display. 99 % charge is not sufficient for calibration.

**Charging the battery using the power supply unit**

1. Connect the power supply unit to the socket and the charger unit connector (3).
  - The charge status display light (4) flashes.
2. The charging process is complete as soon as the charge status display light (4) comes on all the time.

For more detailed information, the tiller can be connected to the battery during the charging process. In this case, the display indicates the Charging function, as well as the state of charge in percent



## Operation

### Charging the battery from the onboard power supply

- Charge using a DC power supply in the range between 9.5 V and 50 V. The DC power supply must be able to provide at least 4 A.
- Use the Torqeedo 12/24 V charging cable (item number 1128-00) for charging.

## 7 Removing the drive

In order to remove the drive, perform the action steps from section **Chapter 5**, "**Start-up**" in reverse order.

## 8 Towing/slipping the boat

### ADVICE

The motor must not be attached to the boat's transom during towing/slipping, and the boat must not be towed/slipped with the motor in the tilted position.

When the boat is towed/slipped, the motor must always be removed; see **Chapter 7**, "**Removing the drive**".

Comply with the national regulations for towing/slipping boats.

## 9 Error messages

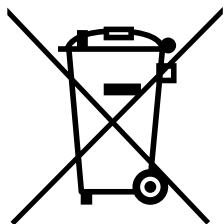
The digital operating manual has a full list of error messages under [www.torqueedo.com](http://www.torqueedo.com).

Display	Cause	Troubleshooting
E05	Motor/propeller blocked	<ol style="list-style-type: none"> <li>1. Move the main switch to the "OFF" position.</li> <li>2. Disconnect the battery connection.</li> <li>3. Release the blockage.</li> <li>4. Turn the propeller one more turn by hand.</li> <li>5. Reconnect the battery to the system.</li> </ol>
E07	Overcurrent to motor	<p>Continue at reduced power. Contact Torqeedo Service.</p>
E21 E22 E23	Tiller	<p>Recalibrate.</p> <ol style="list-style-type: none"> <li>1. Press and hold the CAL button for ten seconds. ✓ <b>cal up</b> appears on the display.</li> <li>2. Set the tiller to full throttle forwards.</li> <li>3. Press the CAL button. ✓ <b>cal stp</b> appears on the display.</li> <li>4. Set the tiller to the neutral position.</li> <li>5. Press the CAL button. ✓ <b>cal dn</b> appears on the display.</li> <li>6. Set the tiller to full throttle reverse.</li> <li>7. Press the CAL button.</li> </ol> <p>If the problem persists, contact Torqeedo Service.</p>

## Disposal and environment

Display	Cause	Troubleshooting
E30	Communication error with motor	Check the cables and the plug connections of the data cables. Clean the contacts using contact spray. If necessary, contact Torqeedo Service and tell them the error code.
E43	Battery flat	Charge the battery. It may be possible to restart the motor slowly from the neutral position.

## 10 Disposal and environment



Dispose as per  
WEEE Directive 2012/19/EU.

## 11 Digital operating manual

In the digital operating manual at [www.torqeedo.com](http://www.torqeedo.com) you will find further detailed information on the following subjects:

- Care and service
- General conditions of warranty
- Disposal and environment
- EU Declaration of Conformity

# 1 Introduction

## 1.1 À propos du présent mode d'emploi

Ce mode d'emploi décrit l'ensemble des principales fonctions du système Travel.

### REMARQUE

Vous trouverez de plus amples informations dans le mode d'emploi numérique accessible via le site [www.torqueedo.com](http://www.torqueedo.com) depuis vos appareils mobiles.

Ce mode d'emploi doit vous permettre de mieux connaître le système Travel et de l'utiliser sans risque conformément aux dispositions prévues.

Chaque utilisateur du système Travel doit lire et comprendre ce mode d'emploi. Pour pouvoir l'utiliser plus tard, ce mode d'emploi doit toujours être conservé à portée de main et à proximité du système Travel.

Veillez à toujours utiliser la dernière version en date du mode d'emploi. Il est possible de télécharger sur le site Internet la dernière version en date de ce mode d'emploi [www.torqueedo.com](http://www.torqueedo.com) sous l'onglet « Centres de support ». Les diverses mises à jour logicielles peuvent entraîner des modifications de ce mode d'emploi.

**Si vous suivez consciencieusement les indications de ce mode d'emploi, vous pourrez :**

- Éviter les risques.
- Réduire les frais de réparation et les temps d'immobilisation.
- Augmenter la fiabilité et la durée de vie du système Travel.

## 1.2 Signification des symboles



Champ magnétique



Lire attentivement  
le mode d'emploi



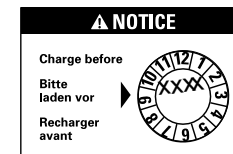
Pour les personnes porteuses d'un stimulateur cardiaque, se tenir à au moins 50 cm de la clé magnétique et de la batterie/du moteur en fonctionnement.



Ne pas approcher les cartes magnétiques (cartes bancaires, par ex.) ou autres supports d'informations magnétiques à plus de 50 cm.



Prochaine révision ou élimination de la batterie.



Recharger complètement la batterie avant la date indiquée sur l'emballage.

## 2 Enregistrement de l'appareil

Vous pouvez enregistrer votre système Travel à l'aide des numéros de série, voir le chapitre « Plaque signalétique » dans le mode d'emploi numérique. Pour procéder gratuitement à l'enregistrement, rendez-vous sur le site de Torqeedo : <https://www.torqeedo.com/de/service-center/device-registration.html>.

## 3 Caractéristiques techniques

Désignation du type	Travel 603	Travel 1103 CS/CL
Puissance d'entrée max.	600 W	1 100 W
Longueur de l'arbre	S : 62,5 cm (24,6 pouces) / L : 75 cm (29,5 pouces)	
Dimensions (L x l x h)	83,0 x 23,2 x 101 (S)/113 (L) cm	83,0 x 23,2 x 101 (S)/113 (L) cm

### Batterie lithium-ion

Désignation du type	Travel 603	Travel 1103 C
Capacité	500 Wh	915 Wh
Température d'utilisation/de stockage	de -20 à + 60 °C (de -4 à 140 °F)	
Température de stockage sur une période > 3 mois	de 5 à 15 °C (de 40 à 60 °F)	
État de charge pour un stockage optimal	env. 50 % en cas de stockage pendant 12 mois maximum (contrôlez l'état de charge tous les 6 mois et rechargez la batterie à 50 % si nécessaire)	

Désignation du type	Travel 603	Travel 1103 C
Durée de charge (bloc d'alimentation)	5,5 h	10,5 h
Température de charge de la batterie	de 0 à +45 °C (de 32 à 113 °F)	

\* Le système Travel est étanche à l'eau et aux saletés (jusqu'à 1 m de profondeur pendant 30 minutes maximum).

## 4 Sécurité

### REMARQUE

Vous trouverez de plus amples informations dans le mode d'emploi numérique accessible via le site [www.torqeedo.com](http://www.torqeedo.com) depuis vos appareils mobiles.

### 4.1 Dispositifs de sécurité

Dispositif de sécurité	Fonction
Clé magnétique pour arrêt d'urgence	Provoque une déconnexion immédiate de l'alimentation électrique et l'arrêt du système Travel. L'hélice s'immobilise alors.
Gouvernail	Apporte la garantie que le système Travel ne peut être mis en marche qu'au point mort afin d'éviter un démarrage incontrôlé du système Travel.

### 4.2 Consignes de sécurité d'ordre général

#### 4.2.1 Utilisation conforme

Le système Travel est un système de propulsion pour embarcations.

Il doit être utilisé dans des eaux exemptes de polluants chimiques et d'une profondeur suffisante.

#### Font également partie d'une utilisation conforme :

- Le respect des informations figurant dans ce mode d'emploi et dans le mode d'emploi numérique.
- La fixation du système Travel aux points de fixation prévus à cet effet et le respect des couples prescrits.
- Le respect des intervalles d'entretien et de maintenance.
- L'utilisation exclusive de pièces et de composants de rechange d'origine spécifiquement prévus pour ce produit par Torqeedo.
- L'emploi d'une anode en zinc Torqeedo (réf. 1939-00) en cas d'utilisation du moteur en eau salée.

#### Charge avec panneau solaire

Il est également possible de recharger la batterie à l'aide d'un panneau solaire du programme d'accessoires Torqeedo ou de panneaux solaires d'autres fabricants. C'est le cas des batteries à partir de 2015 (numéros de série commençant par 15 ou plus). La tension à vide du panneau doit être comprise entre 15 et 50 V pour une puissance maxi de 150 Wc.

#### 4.2.2 Utilisation non conforme prévisible

Une utilisation autre que celle définie au **Chapitre 4.2.1, "Utilisation conforme"** ou outrepassant ses limites est considérée comme non conforme. L'utilisateur endosse seul la responsabilité des dommages liés à une utilisation non conforme et le fabricant décline toute responsabilité.

#### Sont considérés entre autres comme non conformes :

- L'utilisation de l'hélice hors de l'eau.
- L'utilisation du système Travel en dehors d'une embarcation.
- Toute modification du produit.

#### 4.2.3 Avant utilisation

### REMARQUE

Vous trouverez de plus amples informations dans le mode d'emploi numérique accessible via le site [www.torqeedo.com](http://www.torqeedo.com) depuis vos appareils mobiles.

- Vérifiez l'état et l'ensemble des fonctions du système Travel (y compris l'arrêt d'urgence) à faible puissance avant chaque trajet, voir le chapitre « Intervalles de maintenance » dans le mode d'emploi numérique.
- En cas de dysfonctionnement du moteur, un code d'erreur apparaît sur l'écran. Une fois le défaut éliminé, vous pouvez généralement remettre le moteur en marche à partir du point mort. Vous trouverez descriptions et détails au **Chapitre 9, "Messages d'erreur"**.
- Protégez la batterie des dommages mécaniques. Si son boîtier est endommagé, n'utilisez plus la batterie et ne la chargez plus.
- En cas d'entraînement externe (remorquage du bateau, navigation sous voiles, entraînement par d'autres moteurs), sortez le bloc moteur de l'eau pour éviter d'endommager le système électronique.
- Tenez compte du fait que, si vous naviguez à plein régime avec des températures ambiantes élevées, le moteur réduit automatiquement sa vitesse afin d'éviter une surchauffe de la batterie. Cela vous est signalé par un thermomètre clignotant sur l'écran (mode de protection de la température).
- Un fonctionnement prolongé hors de l'eau endommage les bagues à lèvres qui assurent l'étanchéité de l'arbre d'entraînement du moteur. Le moteur risque de surchauffer.

#### 4.2.4 Consignes de sécurité d'ordre général

### DANGER !

**Danger de mort dû à une décharge électrique !  
Tout contact avec des éléments non isolés ou détériorés peut entraîner la mort ou des blessures graves.**

- N'utilisez pas de chargeurs endommagés.

**⚠ DANGER !**

**Risque d'explosion dû à la formation de gaz détonant !  
Il existe un risque de blessures corporelles graves ou même de mort.**

- Si la batterie venait à être immergée pendant un court laps de temps à une profondeur supérieure à un mètre, contactez le SAV Torqeedo et n'essayez pas de la repêcher.
- Si la batterie est restée immergée pendant plus de 30 minutes à une faible profondeur (< 1 mètre), contactez le SAV Torqeedo et n'essayez pas de la repêcher.

**⚠ DANGER !**

**Danger de mort dû à l'embrassement du lithium !  
Il existe un risque de blessures corporelles graves ou même de mort.**

- L'eau ne permet pas d'éteindre un incendie de lithium. Si possible, étouffez le feu avec du sable.
- Utilisez de l'eau pour refroidir la batterie et empêcher que le feu ne se propage.
- Placez la batterie à un endroit où elle causera le moins de dommages possible.

**⚠ DANGER !**

**Danger de mort par rayonnement électromagnétique !  
Il existe un risque de blessures corporelles graves, voire de mort.**

- Pour les personnes porteuses d'un stimulateur cardiaque, se tenir à au moins 50 cm de la clé magnétique et de la batterie/du moteur en fonctionnement.

**⚠ AVERTISSEMENT !**

**Danger de mort dû à un bateau impossible à manœuvrer !  
Cela peut entraîner des problèmes de santé graves, voire la mort.**

- Avant de partir, renseignez-vous sur la zone de navigation, car l'autonomie indiquée par l'ordinateur de bord ne tient pas compte du vent, des courants, ni de la direction du trajet.
- Prévoyez une marge de sécurité suffisante pour l'autonomie nécessaire.
- Avant de partir, renseignez-vous sur la zone de navigation envisagée et tenez compte des prévisions météorologiques et des conditions de navigation annoncées.
- Procurez-vous, en fonction de la taille du bateau, les équipements de sécurité habituels (ancres, rames, moyens de communication, éventuellement moteur de secours).
- Avant de partir, vérifiez que le système ne présente pas de problèmes mécaniques.
- Naviguez uniquement si le système est en parfait état.

**⚠ AVERTISSEMENT !**

**Risques mécaniques dus aux pièces en rotation !  
Cela peut provoquer des blessures graves, voire la mort.**

- Ne portez ni vêtements amples ni bijoux à proximité de l'arbre de commande ou de l'hélice. Attachez les cheveux longs.
- Arrêtez le système Travel quand quelqu'un se trouve à proximité immédiate de l'arbre de commande ou de l'hélice.
- Ne procédez à aucune opération de maintenance ou de nettoyage sur l'arbre de commande ou l'hélice tant que le système Travel est en marche.
- Faites fonctionner l'hélice uniquement sous l'eau.

## 5 Mise en service

### 5.1 Montage des composants de l'entraînement et de la direction sur le bateau

#### REMARQUE

Vous trouverez de plus amples informations sur le montage dans la présente publication, à partir de la page 2, ainsi que dans le mode d'emploi numérique accessible via le site [www.torqueedo.com](http://www.torqueedo.com) depuis vos appareils mobiles.

#### ⚠ PRUDENCE !

**Risque d'écrasement lors de la mise en place des composants !  
Ces opérations peuvent provoquer des blessures corporelles plus ou moins graves.**

- Ne placez jamais vos mains ou vos doigts entre les composants.

#### REMARQUE

Veillez à être en position stable lorsque vous installez le hors-bord. Raccordez le gouvernail et la batterie seulement après avoir monté l'entraînement sur le bateau.

#### REMARQUE

- Enfichez les câbles sans forcer ou vous risquez de tordre les broches.
- Les câbles ne doivent pas être écrasés, coincés ou endommagés.
- Veillez à positionner les écrous-raccords des fiches bien droits de manière à ne pas endommager le filetage lors du serrage.

#### Fixation de la direction

L'axe de fixation permet d'empêcher les mouvements de direction du moteur. Le bateau peut alors être dirigé grâce à la barre (dans le cas des voiliers, par exemple). La fixation de la direction est en option.

#### Stabilisation du moteur

La stabilisation permet de placer le moteur de manière optimale par rapport à la surface de l'eau.

#### REMARQUE

Vous trouverez de plus amples informations sur la fixation de la direction et la stabilisation du moteur dans la présente publication, à partir de la page 2, ainsi que dans le mode d'emploi numérique accessible via le site [www.torqueedo.com](http://www.torqueedo.com) depuis vos appareils mobiles.

### 5.2 Mise en service de l'ordinateur de bord

#### 5.2.1 Affichages et symboles

Le gouvernail est équipé d'un écran ou d'un ordinateur de bord intégré et de trois touches.



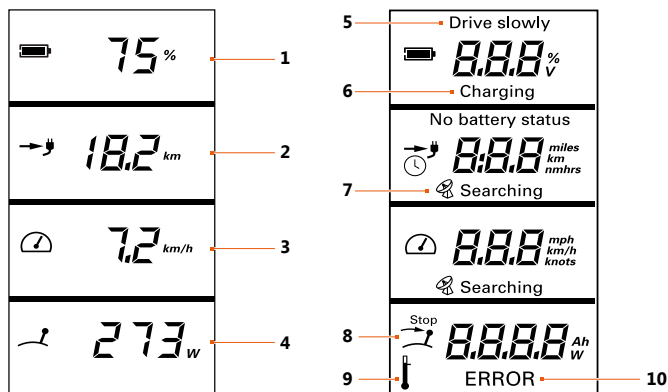


Fig. 19: Vue d'ensemble de l'affichage multifonction / Menu Configuration de l'affichage multifonction

- |   |  |    |               |
|---|--|----|---------------|
| 1 | État de charge de la batterie en pour cent | 6  | Charging      |
| 2 | Autonomie restante à la vitesse actuelle   | 7  | GPS searching |
| 3 | Vitesse au sol                             | 8  | Stop          |
| 4 | Puissance absorbée instantanée en watts    | 9  | Temperature   |
| 5 | Drive slowly                               | 10 | Error         |

**Drive slowly (5)** Apparaît quand la capacité de la batterie est < 30 %. Un signal sonore retentit trois fois. Le signal sonore est de nouveau émis lorsque l'état de charge tombe en dessous de 20 %, puis de 10 %.

**Charging (6)** Est affiché pendant le chargement.

**GPS-Searching (7)** Le module GPS intégré recherche des signaux satellites pour déterminer la vitesse.

**Stop (8)** Ce symbole apparaît lorsque vous devez mettre la poignée du gouvernail en position neutre. Cette opération est nécessaire avant de pouvoir démarrer.

**Temperature (9)** Ce symbole apparaît en cas de température excessive du moteur ou de la batterie. Dans ce cas, le moteur limite automatiquement sa puissance.

**Error (10)** En cas de défaut, le symbole **Error** apparaît dans le champ inférieur avec un code d'erreur. Le code indique le composant concerné et le défaut. Vous trouverez le détail des codes d'erreur au **Chapitre 9, "Messages d'erreur"**.

### 5.2.2 Paramétrage de l'affichage

Dans le menu Configuration, vous pouvez sélectionner les unités des valeurs affichées sur l'écran (en orange).

1. Appuyez sur la touche Setup pour accéder au menu Configuration.
  2. À l'aide de la touche CAL, sélectionnez l'unité dans laquelle s'affichera l'autonomie restante.
  3. Modifiez l'unité à l'aide de la touche CAL, puis validez avec la touche Setup.
- ✓ Vous pouvez maintenant modifier la deuxième unité.
  - ✓ Pour revenir à l'écran principal, appuyez plusieurs fois de suite sur la touche Setup.

## 6 Fonctionnement

### 6.1 Arrêt d'urgence

#### **⚠ DANGER !**

**Danger de mort lié au non-déclenchement de l'arrêt d'urgence !  
Il existe un risque de blessures corporelles graves ou même de mort.**

- Fixez le cordon de la clé magnétique pour arrêt d'urgence au poignet ou au gilet de sauvetage du pilote du bateau.

**Pour arrêter rapidement le système Travel, vous disposez de trois possibilités :**

- Amener le gouvernail en position d'arrêt.
- Retirer la clé magnétique pour arrêt d'urgence.
- Débrancher le câble du moteur de la batterie.

## 6.2 Mode déplacement

### 6.2.1 Départ

#### REMARQUE

Lors des pauses au cours desquelles des personnes nagent à proximité du bateau : retirez la clé magnétique pour arrêt d'urgence afin d'éviter une mise en marche involontaire du système Travel.

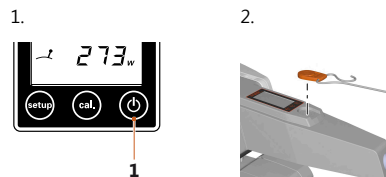


Fig. 20:

Fig. 21: Clé magnétique pour arrêt d'urgence

#### Démarrage du moteur

1. Pour démarrer le moteur, appuyez sur la touche marche/arrêt (1) pendant une seconde.
2. Placez la clé magnétique pour arrêt d'urgence sur le gouvernail.

## Fonctionnement

### 6.2.2 Marche avant/marche arrière

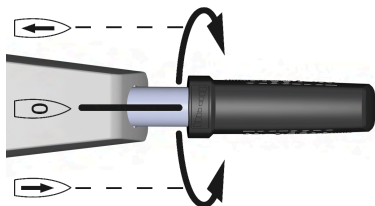


Fig. 22: Gouvernail

1. Actionnez la poignée du gouvernail dans la direction souhaitée :
  - Rotation de la poignée du gouvernail vers la droite.
    - ▶ Marche avant
  - Rotation de la poignée du gouvernail en position neutre.
    - ▶ Position neutre
  - Rotation de la poignée du gouvernail vers la gauche.
    - ▶ Marche arrière

Le fonctionnement peut être inversé. Suivez les consignes qui figurent dans le chapitre « Messages d'erreur » sous E21 à E23 pour procéder au rééquilibrage.

### 6.2.3 Direction

1. Actionnez la poignée du gouvernail dans la direction souhaitée :
  - Orientation du gouvernail vers tribord.
    - ▶ Le bateau se déplace vers la gauche.
  - Orientation du gouvernail vers bâbord.
    - ▶ Le bateau se déplace vers la droite.
  - Maintien du gouvernail en ligne droite.
    - ▶ Le bateau va tout droit.

### 6.2.4 Fin du trajet

#### Arrêt du moteur

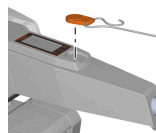


Fig. 23: Clé magnétique pour arrêt d'urgence

1. Mettez le gouvernail en position neutre.
2. Appuyez sur la touche marche/arrêt pendant trois secondes.
3. Retirez la clé magnétique pour arrêt d'urgence.

Vous pouvez couper le moteur quel que soit le mode de fonctionnement. En l'absence d'activité, le système Travel s'arrête automatiquement.

Après chaque utilisation, procédez comme suit :

- Sortez le moteur de l'eau.
- Dans de l'eau salée ou saumâtre : rincez le moteur à l'eau claire.

## 6.3 Basculement du moteur

### ⚠ PRUDENCE !

#### Risque d'écrasement dû au basculement du moteur !

**Ces opérations peuvent provoquer des blessures corporelles plus ou moins graves.**

- Assurez-vous que personne ne se trouve à proximité du moteur lors de son basculement.
- N'introduisez pas vos mains dans le système mécanique lors du basculement du moteur.

## REMARQUE

Sortez toujours le moteur de l'eau après utilisation. Pour cela, il suffit de basculer le moteur.

### Protection contre l'échouage

## REMARQUE

Le réglage « Auto kick-up » protège le moteur en cas de contact avec le fond. Il ne garantit pas pour autant qu'un contact avec le fond, en particulier sur fond rocailleux ou de rochers, n'endommage pas l'hélice ou même le moteur.

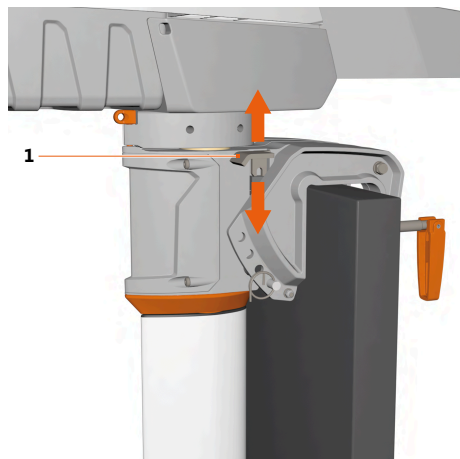


Fig. 24: Levier de blocage du dispositif de basculement

**1** Levier de blocage du dispositif de basculement

En position « Tilt/Auto kick-up » (levier en haut), le levier de blocage du dispositif de basculement (1) permet au moteur de se relever lorsqu'il touche le fond. Dans cette position, il n'est pas possible de faire marche arrière ni de s'arrêter.

En position « Lock » (levier en bas), le relevage automatique est désactivé. La marche arrière est possible.

### Relevage du moteur

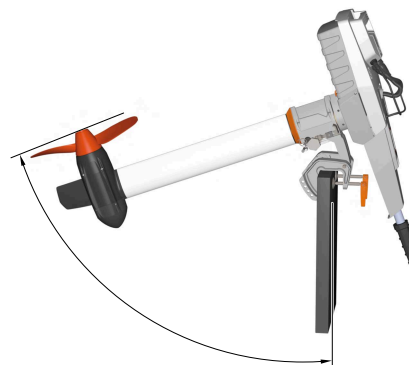


Fig. 25: Position basculée

1. Placez le levier de blocage du dispositif de basculement (1) en position « Tilt/Auto kick-up » (levier en haut).
2. Saisissez le système Travel par la poignée de la batterie et basculez le bloc moteur jusqu'en butée.
  - Le bras oscillant s'enclenche.

## Fonctionnement

3. Assurez-vous que le bloc moteur est bien verrouillé.

### REMARQUE

Assurez-vous que le moteur une fois relevé ne peut pas basculer de manière incontrôlée et endommager la batterie, le gouvernail ou le bateau.

#### Abaissement du moteur

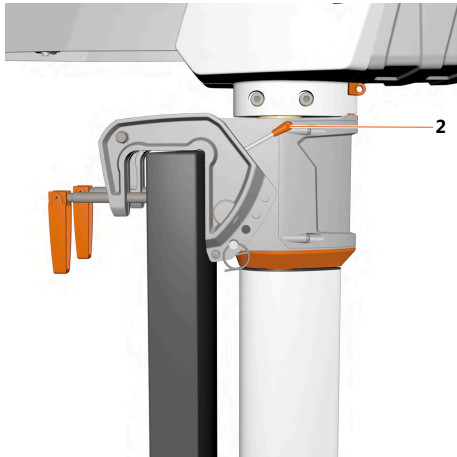


Fig. 26: Levier de verrouillage

#### 2 Levier de verrouillage

1. Soulevez le moteur et débloquez le levier de verrouillage (2).
2. Abaissez lentement le moteur.

## 6.4 Batterie lithium-ion

### ⚠ PRUDENCE !

#### Risque rare d'émanations d'électrolyte !

**Cela peut entraîner des problèmes de santé légers à modérés.**

- Évitez tout contact avec la peau.
- Ne respirez pas les gaz qui s'échappent.
- Rincez tout de suite la partie du corps touchée soigneusement à l'eau claire. Consultez immédiatement un médecin.

N'oubliez pas que, depuis 2009, il est interdit de transporter des batteries au lithium d'une capacité supérieure à 100 Wh dans ses bagages sur les avions de ligne. La batterie de votre moteur dépassant cette valeur, elle ne peut ni être emportée en bagage à main, ni être mise en soute.

#### Protection de la batterie

Afin de protéger la batterie, respectez les recommandations suivantes :

- Retirez la batterie de l'appareil en cas de non-utilisation.
- N'ouvrez pas le boîtier de la batterie.
- Les cellules et les batteries ne doivent pas entrer en contact avec des solvants, tels que diluants, alcools, huiles, produits anticorrosion, ou des produits corrosifs pour les revêtements comme les détergents.
- N'exposez pas la batterie à des chocs mécaniques.
- Si son boîtier est endommagé, n'utilisez plus la batterie et ne la chargez plus.
- Ne chargez pas la batterie pendant une période prolongée si vous n'en avez pas besoin.
- Rangez la batterie hors de portée des enfants.
- Stockez la batterie à l'abri de la pluie. Des températures élevées et de forts taux d'humidité peuvent détériorer la résistance d'isolation et entraîner une autodécharge ainsi qu'une corrosion de surface.

## Alimentation de la batterie

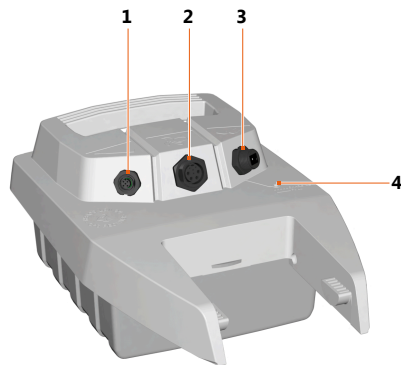


Fig. 27: Vue d'ensemble de la batterie

- |                            |                                     |
|----------------------------|-------------------------------------|
| 1 Raccord du gouvernail    | 3 Raccord pour dispositif de charge |
| 2 Raccord pour bloc moteur | 4 Voyant de charge                  |

Les batteries des modèles 603 et 1103 CS/CL disposent d'une capacité différente. Tous les moteurs peuvent fonctionner avec chacune des batteries. Vous trouverez de plus amples informations au **Chapitre 3, "Caractéristiques techniques"**.

Avec la batterie de 500 Wh, le moteur Travel 1103 voit sa puissance réduite de 50 %.

Dans des conditions normales (entre autres à une température ambiante de 20 °C), la capacité de la batterie au bout de 500 cycles complets de décharge et de charge est encore de 80 %.

Il est possible de recharger la batterie pendant l'utilisation (charge et décharge simultanées). Dans ce cas, l'indicateur de puissance affiche uniquement l'énergie fournie par la batterie. Si le courant de charge est plus élevé que le courant absorbé par le moteur, l'indicateur de puissance affiche 0 W et la batterie se recharge. L'affichage de l'état de charge tient compte à la fois du courant de charge et du courant absorbé par le moteur.

## REMARQUE

En dehors des périodes de charge, le raccord du dispositif de charge doit être maintenu fermé à l'aide du capuchon fourni.

## REMARQUE

Veillez à ce que la batterie et le bloc d'alimentation ne soient pas recouverts pendant la procédure de chargement.

## REMARQUE

Avant la première utilisation ou après plusieurs mois de stockage, chargez la batterie à 100 % afin d'étalonner l'affichage de l'état de charge. Une charge à 99 % ne suffit pas pour l'étalonnage.

## Recharge de la batterie avec le bloc d'alimentation

1. Branchez le bloc d'alimentation sur la prise et le raccord du dispositif de charge (3).
  - Le voyant de charge (4) clignote.
2. La procédure de chargement est terminée dès que le voyant de charge (4) reste allumé en continu.

Pour obtenir des informations plus précises, il est possible de relier le gouvernail à la batterie pendant la procédure de chargement. Dans ce cas, l'écran affiche la fonction Charging ainsi que l'état de charge en pour cent

## Fonctionnement

### Recharge de la batterie via le réseau de bord

- Rechargez la batterie à partir d'une source de tension continue entre 9,5 et 50 V.  
La source de tension continue doit être capable de fournir un courant de 4 A minimum.
- Utilisez le câble de charge 12/24 V Torqeedo (n° de réf. 1128-00).

## 7 Démontage de l'entraînement

Pour démonter l'entraînement, effectuez les étapes du **Chapitre 5, "Mise en service"** dans l'ordre inverse.

## 8 Remorquage/mise à l'eau du bateau

### REMARQUE

Pendant le remorquage/la mise à l'eau, le moteur ne doit pas être fixé au tableau arrière ni se trouver en position basculée.

Démontez systématiquement le moteur pour le remorquage/la mise à l'eau du bateau, voir **Chapitre 7, "Démontage de l'entraînement"**.

Respectez la réglementation nationale en matière de remorquage/mise à l'eau de bateaux.

## 9 Messages d'erreur

Vous trouverez la liste complète des messages d'erreur dans le mode d'emploi numérique sous [www.torqeedo.com](http://www.torqeedo.com).

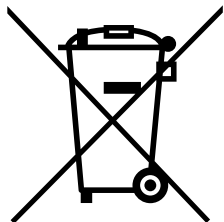
Affichage	Cause	Que faire ?
E05	Moteur ou hélice bloqué(e)	<ol style="list-style-type: none"> <li>1. Placez l'interrupteur principal sur OFF.</li> <li>2. Débranchez la batterie du système.</li> <li>3. Éliminez le blocage.</li> <li>4. Faites effectuer un tour à l'hélice à la main.</li> <li>5. Raccordez de nouveau la batterie au système.</li> </ol>
E07	Surintensité au niveau du moteur	<p>Poursuivez le trajet à faible puissance. Contactez le SAV Torqeedo.</p>
E21 E22 E23	Gouvernail	<p>Effectuez un réétalonnage.</p> <ol style="list-style-type: none"> <li>1. Appuyez pendant dix secondes sur la touche CAL.</li> </ol> <p>✓ <b>cal up</b> apparaît à l'écran.</p> <ol style="list-style-type: none"> <li>2. Réglez le gouvernail sur marche avant plein régime.</li> <li>3. Appuyez sur la touche CAL.</li> </ol> <p>✓ <b>cal stp</b> apparaît à l'écran.</p> <ol style="list-style-type: none"> <li>4. Mettez le gouvernail en position neutre.</li> <li>5. Appuyez sur la touche CAL.</li> </ol> <p>✓ <b>cal dn</b> apparaît à l'écran.</p> <ol style="list-style-type: none"> <li>6. Réglez le gouvernail sur marche arrière plein régime.</li> <li>7. Appuyez sur la touche CAL.</li> </ol> <p>Si le problème persiste, contactez le SAV Torqeedo.</p>



## Élimination et environnement

Affichage	Cause	Que faire ?
E30	Défaut de communication avec le moteur	Vérifiez les câbles et les connexions des câbles de données. Nettoyez les contacts avec un spray protecteur. Si nécessaire, contactez le SAV Torqeedo et indiquez-lui le code d'erreur.
E43	Batterie déchargée	Chargez la batterie. Le cas échéant, vous pouvez remettre le moteur en marche lentement à partir du point mort.

## 10 Élimination et environnement



Élimination conformément à la directive DEEE 2012/19/UE.

## 11 Mode d'emploi numérique

Vous trouverez entre autres dans le mode d'emploi numérique disponible sous [www.torqeedo.com](http://www.torqeedo.com) de plus amples informations sur les thèmes suivants :

- Entretien et maintenance
- Conditions de garantie générales
- Élimination et environnement
- Déclaration de conformité UE

# 1 Introduzione

## 1.1 Informazioni generali sul manuale

Il presente manuale descrive tutte le funzioni fondamentali del sistema Travel.

### NOTA

Istruzioni dettagliate sono fornite nel manuale di istruzioni digitale, che può essere consultato nel sito web [www.torqueedo.com](http://www.torqueedo.com) mediante i dispositivi mobili.

Questo manuale ha lo scopo di assistere l'utente nell'assumere dimestichezza con il sistema Travel e il suo utilizzo in modo conforme e senza pericoli.

Ogni utente del sistema Travel deve leggere e comprendere il manuale. Il manuale deve essere conservato in modo che sia a portata di mano in ogni momento e in prossimità del sistema Travel per un futuro utilizzo.

Assicurarsi di utilizzare sempre una versione aggiornata del manuale. La versione aggiornata del manuale è disponibile per il download [www.torqueedo.com](http://www.torqueedo.com) sul sito Internet nella scheda "Service Center". Gli aggiornamenti software possono comportare modifiche del manuale.

**Osservando scrupolosamente il presente manuale è possibile:**

- Evitare pericoli.
- Ridurre i costi di riparazione e i tempi di inattività.
- Aumentare l'affidabilità e la durata utile del sistema Travel.

## 1.2 Legenda dei simboli



Campo magnetico



Leggere attentamente il manuale



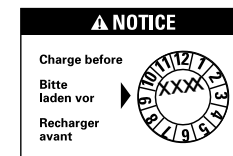
I portatori di pace-maker devono mantenere una distanza minima di 50 cm dal pin magnetico e dalla batteria/il motore in funzione.



Tenere a distanza minima di 50 cm da carte magnetiche (ad es. carte di credito) e altri supporti dati magnetici sensibili.



Momento per l'ispezione o lo smaltimento della batteria.



La batteria deve essere ricaricata completamente al più tardi entro la data indicata sull'imballaggio.

## 2 Registrazione dell'apparecchio

È possibile registrare il proprio sistema Travel con i numeri di serie, vedere il capitolo "Targhetta" nel manuale di istruzioni digitale. La registrazione può essere effettuata gratuitamente nel sito web di Torqeedo: <https://www.torqueedo.com/de/service-center/device-registration.html>.

### 3 Dati tecnici

Denominazione del modello	Travel 603	Travel 1103 CS/CL
Max. potenza d'ingresso	600 W	1.100 W
Lunghezza del gambo	S: 62,5 cm (24,6 pollici) / L: 75 cm (29,5 pollici)	
Dimensioni (lungh. x largh. x alt.)	83,0 x 23,2 x 101 (S) / 113 (L) cm	83,0 x 23,2 x 101 (S)/ 113 (L) cm

#### Batteria agli ioni di litio

Denominazione del modello	Travel 603	Travel 1103 C
Capacità	500 Wh	915 Wh
Temperatura di utilizzo / stoccaggio	da -20 °C a + 60 °C (da -4 °F a 140 °F)	
Temperatura di stoccaggio per la conservazione > 3 mesi	5-15 °C (40-60 °F)	
Livello di carica per conservazione ottimale	~50 % per conservazione fino a 1 anno controllo semestrale dello stato di carica ed eventuale ricarica al 50%	
Tempo di ricarica (alimentatore)	5,5 h	10,5 h

Denominazione del modello	Travel 603	Travel 1103 C
Temperatura di ricarica batteria	da 0 °C a +45 °C (da 32 °F a 113 °F)	

\* Il sistema Travel è protetto dallo sporco e dalle penetrazioni d'acqua (max. 0,5 ore, max. 1 m).

### 4 Sicurezza

#### NOTA

Istruzioni dettagliate sono fornite nel manuale di istruzioni digitale, che può essere consultato nel sito web [www.torqueedo.com](http://www.torqueedo.com) mediante i dispositivi mobili.

#### 4.1 Dispositivi di sicurezza

Dispositivo di sicurezza	Funzione
Chip magnetico dell'arresto di emergenza	Comporta un distacco immediato dell'apporto di energia e lo spegnimento del Travel sistema. L'elica viene quindi arrestata.
Barra	Assicura che il Travel sistema possa essere avviato soltanto nella posizione di folle, in modo da evitare avviamenti incontrollati del Travel sistema.

#### 4.2 Disposizioni generali di sicurezza

##### 4.2.1 Uso conforme

Il sistema Travel funge da sistema di propulsione per natanti.

Deve essere utilizzato in acque di profondità sufficiente e prive di sostanze chimiche.

#### L'uso conforme comprende anche:

- Il rispetto delle informazioni di questo manuale e del manuale di istruzioni digitale.
- Il fissaggio del sistema Travel ai punti di fissaggio previsti e il rispetto delle coppie prescritte.
- L'osservanza degli intervalli di manutenzione e assistenza.
- L'utilizzo esclusivo dei pezzi di ricambio e dei componenti originali previsti da Torqeedo per questo prodotto.
- L'uso di un anodo in zinco Torqeedo (cod. art.: 1939-00) se il motore è usato in acqua salata.

#### Ricarica con pannello solare

La batteria si può ricaricare anche mediante un pannello solare previsto tra gli accessori Torqeedo o con pannelli solari di altri produttori. Questa possibilità è offerta dalle batterie a partire dal 2015 (numero di serie che inizia con 15 o superiore). La tensione a vuoto del pannello deve essere compresa tra 15 - 50 V, la potenza opportuna è fino a 150 W peak.

#### 4.2.2 Uso scorretto prevedibile

Un uso diverso da quello definito nel capitolo **capitolo 4.2.1, "Uso conforme"** o che esuli da esso è da considerarsi non conforme. La responsabilità per i danni derivanti da usi non conformi grava esclusivamente sul gestore mentre, per contro, il costruttore non si assume alcuna responsabilità.

#### Inoltre, si considerano non conformi:

- Il funzionamento dell'elica al di fuori dell'acqua.
- L'utilizzo del sistema Travel su mezzi diversi da natanti.
- Qualsiasi modifica del prodotto.

#### 4.2.3 Prima dell'uso

### NOTA

Istruzioni dettagliate sono fornite nel manuale di istruzioni digitale, che può essere consultato nel sito web [www.torqeedo.com](http://www.torqeedo.com) mediante i dispositivi mobili.

- Controllare lo stato e tutte le funzioni del Travel sistema (incluso l'arresto di emergenza) a bassa potenza prima di ogni navigazione, vedere il capitolo Intervalli di manutenzione nel manuale di istruzioni digitale.
- In presenza di anomalie funzionali del motore il display visualizza un codice guasto. Dopo l'eliminazione del guasto, in gran parte dei casi è possibile continuare a far funzionare il motore partendo dalla posizione di folle. Per descrizioni e dettagli si rimanda al **capitolo 9, "Segnalazioni di guasto"**.
- Proteggere la batteria da danni meccanici. Non riutilizzare né ricaricare più la batteria nel caso il corpo della stessa venisse danneggiato.
- In caso di diversa propulsione (traino della barca, navigazione a vela o con altri motori) l'unità motore deve essere tolta dall'acqua, in modo da evitare danni all'elettronica.
- Si tenga presente che, con l'acceleratore al massimo e in presenza di temperature ambientali elevate, il motore modera automaticamente la propria velocità per prevenire surriscaldamenti della batteria. Un termometro lampeggiante sul display avverte di tale condizione (modalità protezione termica).
- Gli anelli di tenuta dell'albero che sigillano il motore in corrispondenza dell'albero del riduttore vengono danneggiati da funzionamenti lunghi fuori dall'acqua. Sussiste il pericolo di surriscaldamento del motore.

### 4.2.4 Avvertenze generali di sicurezza

#### **PERICOLO!**

**Pericolo di morte da scossa elettrica!**  
**Il contatto con parti non isolate o danneggiate può causare il decesso o lesioni fisiche gravi.**

- Non utilizzare caricabatterie danneggiati.

#### **PERICOLO!**

**Pericolo di esplosioni da formazione di gas tonante!**  
**Le conseguenze possono essere la morte o gravi lesioni fisiche.**

- Nel caso la batteria rimanga per breve tempo in acqua di profondità superiore a un metro, contattare l'assistenza di Torqeedo e non tentare di recuperarla.
- Nel caso la batteria rimanga per oltre 30 minuti in acqua poco profonda (< 1 metro), contattare l'assistenza di Torqeedo e non tentare di recuperarla.

#### **PERICOLO!**

**Pericolo di morte da incendi del litio!**  
**Le conseguenze possono essere la morte o gravi lesioni fisiche.**

- L'acqua non è adatta a estinguere incendi di litio; se possibile, estinguere l'incendio con sabbia.
- Usare acqua per raffreddare la batteria e per evitare che l'incendio si propaghi.
- Collocare la batteria in una posizione in cui possa causare meno danni possibili.

#### **PERICOLO!**

**Pericolo di morte da radiazioni elettromagnetiche!**  
**Le conseguenze possono essere decessi o gravi lesioni fisiche.**

- I portatori di pace-maker devono mantenere una distanza minima di 50 cm dal pin magnetico e dalla batteria/il motore in funzione.

#### **ATTENZIONE!**

**Pericolo di morte da impossibilità di manovrare la barca!**  
**Le conseguenze possono essere gravi danni alla salute o il decesso.**

- Prima di intraprendere la navigazione acquisire dimestichezza con l'area della stessa, poiché l'autonomia visualizzata dal computer di bordo non tiene conto del vento, della corrente e della direzione di navigazione.
- Prevedere una riserva sufficiente per l'autonomia necessaria.
- Prima di intraprendere la navigazione informarsi sull'area prevista per la stessa e osservare le condizioni meteo e del mare previste.
- A seconda delle dimensioni della barca tenere pronto l'equipaggiamento di sicurezza tipico (ancore, pagaie, mezzi di comunicazione, eventuale motore ausiliario).
- Prima di intraprendere la navigazione verificare che il sistema non presenti danni meccanici.
- Navigare solo con il sistema in perfette condizioni.

**⚠ ATTENZIONE!****Pericolo meccanico da componenti rotanti!****Le conseguenze possono essere gravi lesioni corporee o il decesso.**

- Non indossare indumenti ampi o gioielli in prossimità dell'albero di trasmissione o dell'elica. I capelli lunghi e liberi devono essere legati.
- Spegnerne il Travel sistema in presenza di persone nelle immediate vicinanze dell'albero di trasmissione o dell'elica.
- Non eseguire lavori di manutenzione e pulizia sull'albero di trasmissione o sull'elica finché il Travel sistema è acceso.
- Utilizzare l'elica solo sott'acqua.

## 5 Messa in funzione

### 5.1 Montaggio dei componenti di propulsione e sterzata sulla barca

**NOTA**

Informazioni dettagliate sul montaggio sono fornite sia in questo manuale, a partire dal pagina 2, che nel manuale di istruzioni digitale che può essere consultato nel sito web [www.torqeedo.com](http://www.torqeedo.com) mediante i dispositivi mobili.

**⚠ CAUTELA!****Pericolo di schiacciamento durante l'inserimento dei componenti!****Le conseguenze possono essere lesioni fisiche medio-lievi.**

- Non mettere mai mani e dita tra i componenti.

**NOTA**

Assicurarsi di trovarsi in una posizione stabile quando si monta il fuoribordo. Collegare la barra e la batteria solo dopo aver montato la propulsione sulla barca.

**NOTA**

- La forza impiegata nell'inserire il cavo non deve essere eccessiva, in quanto altrimenti i terminali si possono deformare.
- I cavi non devono rimanere schiacciati, incastrati o danneggiati.
- I dadi a risvolto delle spine devono essere applicati dritti affinché la filettatura non venga danneggiata durante il serraggio.

**Fissaggio dello sterzo**

Con l'ausilio del perno di arresto è possibile impedire i movimenti di sterzata del motore. Il comando dello sterzo della barca può avvenire per mezzo del timone (ad es. per le barche a vela). Il bloccaggio dello sterzo è opzionale.

**Regolazione dell'assetto del motore**

Tramite la regolazione del trim è possibile ottenere la posizione ottimale del motore rispetto alla superficie dell'acqua.

**NOTA**

Informazioni dettagliate sul fissaggio dello sterzo e sulla regolazione dell'assetto del motore sono fornite sia in questo manuale, a partire dal pagina 2, che nel manuale di istruzioni digitale che può essere consultato nel sito web [www.torqeedo.com](http://www.torqeedo.com) mediante i dispositivi mobili.

## 5.2 Messa in funzione del computer di bordo

### 5.2.1 Indicazioni e simboli

La barra è dotata di un display o computer di bordo integrato e di tre tasti.

## Messa in funzione

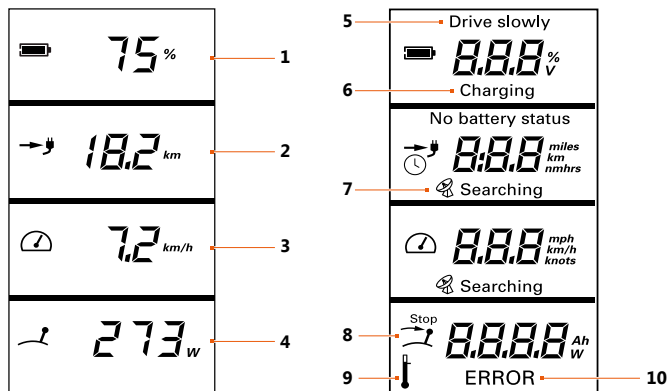


Fig. 28: Panoramica del display multifunzione / Display multifunzione, menu Setup

- |   |                 |
|---|-----------------|
| 1 Stato di carica della batteria in percentuale | 6 Charging      |
| 2 Autonomia residua alla velocità attuale       | 7 GPS searching |
| 3 Velocità rispetto al fondo                    | 8 Stop          |
| 4 Consumo di potenza attuale in Watt            | 9 Temperature   |
| 5 Drive slowly                                  | 10 Error        |

**Drive slowly (5)** Viene visualizzato quando la capacità della batteria è <30 %. Viene inviato un triplice segnale acustico. Il segnale acustico è reinviato quando lo stato di carica scende sotto al 20 % e 10 %.

**Charging (6)** Viene visualizzato durante la ricarica.

**GPS-Searching (7)** Il modulo GPS integrato cerca i segnali dei satelliti per determinare la velocità.

**Stop (8)** Questo simbolo viene visualizzato quando l'impugnatura della barra deve essere portata in posizione di folle. Questa operazione è necessaria prima di poter avviare la navigazione.

**Temperature (9)** Questo simbolo viene visualizzato quando è presente una temperatura eccessiva del motore o della batteria. In questo caso, il motore riduce autonomamente la potenza.

**Error (10)** In caso di guasto, nel campo inferiore viene visualizzato il simbolo **Error** e un codice guasto. Il codice indica il componente interessato e il guasto del componente. Per i dettagli sui codici guasto si rimanda al **capitolo 9, "Segnalazioni di guasto"**.

### 5.2.2 Impostazioni di visualizzazione

Nel menu Setup è possibile selezionare le unità dei valori visualizzati sul display (arancione).

1. Premere il tasto Setup per accedere al menu Setup.
  2. Con il tasto CAL selezionare l'unità in cui deve essere visualizzata l'autonomia residua.
  3. Modificare l'unità con il tasto CAL e confermare con Setup.
- ✓ Ora è possibile modificare la seconda unità.
  - ✓ Premendo ripetutamente il tasto SETUP si giunge allo schermo principale.

## 6 Funzionamento

### 6.1 Arresto di emergenza

#### **PERICOLO!**

**Pericolo di morte da mancato intervento dell'arresto di emergenza!  
Le conseguenze possono essere la morte o gravi lesioni fisiche.**

- Fissare la fune del chip magnetico dell'arresto di emergenza al polso o al giubbotto di salvataggio del conduttore della barca.

**Per arrestare rapidamente il Travel sistema sono disponibili tre diverse possibilità:**

- Portare la barra in posizione Stop.
- Tirare il chip magnetico dell'arresto di emergenza.
- Staccare il cavo del motore dalla batteria.

### 6.2 Esercizio di navigazione

#### 6.2.1 Inizio della navigazione

#### **NOTA**

Nelle pause di navigazione in cui delle persone stanno nuotando in prossimità della barca: Per evitare un avvio accidentale del Travel sistema rimuovere il chip magnetico dell'arresto di emergenza.

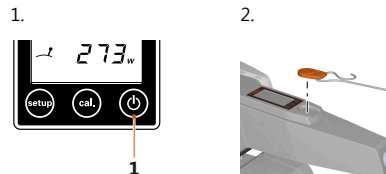


Fig. 29: Tasto di accensione/ spegnimento

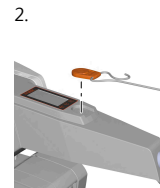


Fig. 30: Chip magnetico dell'arresto di emergenza

#### **Avviamento del motore**

1. Accendere il motore tenendo premuto il tasto di accensione/spegnimento (1) per un secondo.
2. Posizionare il chip magnetico dell'arresto di emergenza sulla barra.



## Funzionamento

### 6.2.2 Marcia avanti/retromarcia

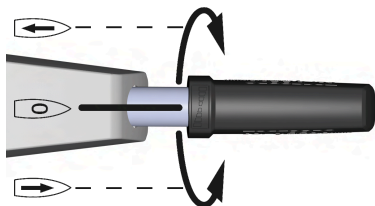


Fig. 31: Barra

1. Azionare l'impugnatura della barra a seconda delle necessità:
  - Rotazione dell'impugnatura della barra verso destra.
    - ▶ Marcia in avanti
  - Rotazione dell'impugnatura della barra in posizione di folle.
    - ▶ Posizione di folle
  - Rotazione dell'impugnatura della barra verso sinistra.
    - ▶ Retromarcia

Il funzionamento può essere invertito. Per la nuova calibratura seguire le avvertenze del capitolo Messaggi di errore da E21 a E23.

### 6.2.3 Sterzo

1. Azionare l'impugnatura della barra a seconda delle necessità:
  - Far basculare la barra verso tribordo.
    - ▶ La barca va a sinistra.
  - Far basculare la barra verso babordo.
    - ▶ La barca va a destra.
  - Tenere dritta la barra.
    - ▶ La barca va dritta.

### 6.2.4 Conclusione della navigazione

#### Spegnimento del motore

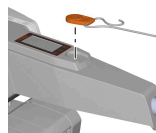


Fig. 32: Chip magnetico dell'arresto di emergenza

1. Portare la barra nella posizione di folle.
2. Premere il tasto di accensione/spegnimento per tre secondi.
3. Rimuovere il chip magnetico dell'arresto di emergenza.

È possibile spegnere il motore in qualunque stato di esercizio. Dopo un'ora in assenza di attività il Travel sistema si spegne automaticamente.

Dopo ogni funzionamento procedere come segue:

- Togliere il motore dall'acqua.
- In acqua salata o salmastra: Sciacquare il motore con acqua dolce.

## 6.3 Inclinazione del motore

### ⚠ CAUTELA!

**Pericolo di schiacciamento da inclinazione del motore!  
Le conseguenze possono essere lesioni fisiche medio-lievi.**

- Nell'inclinare il motore assicurarsi che nessuna persona si trovi in prossimità dello stesso.
- Non introdurre le mani nelle parti meccaniche durante l'inclinazione del motore.

**NOTA**

Dopo l'uso togliere sempre il motore dall'acqua. Ciò può essere fatto inclinando il motore.

**Protezione contro l'incagliamento**

**NOTA**

L'impostazione Auto-Kick-Up protegge il motore in caso di contatto con il fondale. Tuttavia non offre alcuna garanzia che un eventuale contatto con il fondale non possa causare danni all'elica o addirittura al motore. Ciò vale in particolare per i contatti con fondali di pietra o roccia.

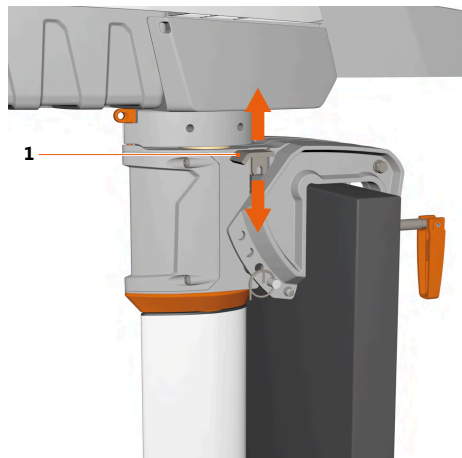


Fig. 33: Leva di bloccaggio dell'inclinazione

**1** Leva di bloccaggio dell'inclinazione

La leva di bloccaggio dell'inclinazione (1) consente nella posizione Tilt / Auto-Kick-Up (leva in alto) il sollevamento del motore in caso di contatto con il fondale. In questa posizione non sono possibili né la retromarcia né l'arresto.

Nella posizione Lock (leva in basso) il sollevamento automatico è disattivato. La retromarcia è possibile.

**Sollevamento del motore**

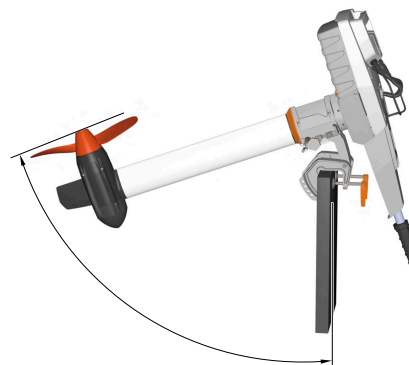


Fig. 34: Posizione inclinata

1. Posizionare la leva di bloccaggio dell'inclinazione (1) su Tilt / Auto-Kick-Up (leva in alto).
2. Afferrare il sistema Travel per l'impugnatura della batteria e inclinare l'unità motore fino a battuta.
  - La leva di inclinazione si innesta in posizione.

## Funzionamento

3. Accertarsi che l'unità motore sia bloccata.

### NOTA

Per evitare danni alla batteria, alla barra o alla barca accertarsi che il motore inclinato non sbatta in maniera incontrollata.

### Abbassamento del motore



Fig. 35: Leva di bloccaggio

#### 2 Leva di bloccaggio

1. Sollevare il motore e sbloccare la leva di bloccaggio (2).
2. Inclinare lentamente il motore verso il basso.

## 6.4 Batteria agli ioni di litio

### ⚠ CAUTELA!

**Raro pericolo di fuoriuscite di gas dell'elettrolita della batteria!  
Le conseguenze possono essere danni alla salute medio-lievi.**

- Evitare il contatto con la cute.
- Non inalare i gas fuoriuscenti.
- Lavare immediatamente la parte del corpo colpita con abbondante acqua pulita. Consultare immediatamente un medico.

Si tenga presente che dal 2009 le batterie al litio con capacità >100 Wh non possono essere trasportate come bagaglio nei voli passeggeri. La batteria del motore supera il valore indicato e quindi non può essere trasportata né come bagaglio a mano né in stiva.

### Protezione della batteria

Per proteggere la batteria osservare le indicazioni seguenti:

- Quando la batteria è inutilizzata, rimuoverla dall'apparecchio.
- Non aprire il corpo della batteria.
- Le celle o batterie non devono entrare in contatto con solventi, come ad es. diluenti, alcool, olio, antiruggine o prodotti aggressivi sulle superfici, come ad es. detersivi.
- Non esporre la batteria a urti meccanici.
- Non riutilizzare né ricaricare più la batteria nel caso il corpo della stessa venisse danneggiato.
- Non ricaricare la batteria per tempi più lunghi del necessario.
- Conservare la batteria fuori dalla portata dei bambini.
- Non conservare la batteria in posti in cui è esposta alla pioggia. Alte temperature e umidità dell'aria elevata possono compromettere la resistenza dell'isolamento, causare lo scaricamento della batteria e corrodere la superficie.

### Alimentazione a batteria

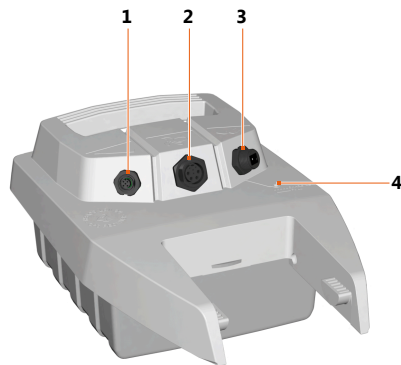


Fig. 36: Panoramica della batteria

- |                        |  |
|------------------------|--|
| 1 Attacco barra        | 3 Attacco unità di ricarica            |
| 2 Attacco unità motore | 4 Spia di controllo stato della carica |

Le batterie dei modelli 603 e 1103 CS/CL differiscono per capacità. Tutti i motori possono essere azionati con le diverse batterie. Per maggiori informazioni si rimanda al **capitolo 3, "Dati tecnici"**.

Se il motore Travel 1103 è utilizzato con la batteria da 500 Wh la potenza è ridotta al 50 %.

In condizioni normali (tra l'altro temperatura ambientale di 20 °C) la capacità della batteria dopo 500 cicli di scarica/ricarica completi è ancora pari all'80 % circa.

La batteria può essere ricaricata anche mentre è in uso (ricarica e scarica contemporanea). In questo caso l'indicazione della potenza indica solamente la potenza prelevata dalla batteria. Se la corrente di carica è maggiore di quella prelevata dal motore, l'indicazione della potenza mostra 0 W e la batteria viene ricaricata. L'indicazione del livello di carica della batteria tiene conto sia della corrente di carica che di quella prelevata dal motore.

#### NOTA

Quando il processo di ricarica non è in corso, l'attacco dell'unità di ricarica deve essere chiuso con il tappo fornito in dotazione.

#### NOTA

La batteria e l'alimentatore non devono essere coperti durante l'operazione di ricarica.

#### NOTA

Prima del primo utilizzo o dopo conservazioni della durata di più mesi ricaricare la batteria al 100 %, in modo da calibrare l'indicazione del livello di carica della batteria. La ricarica al 99 % non è sufficiente ai fini della calibrazione.

### Ricarica della batteria con alimentatore

- Collegare l'alimentatore alla presa elettrica e all'attacco dell'unità di ricarica (3).
  - La spia di controllo carica (4) lampeggia.
- L'operazione di ricarica è conclusa non appena la spia di controllo della carica (4) si illumina in maniera fissa.

Per maggiori informazioni durante l'operazione di ricarica, è possibile collegare la barra alla batteria. In questo caso il display visualizza la funzione Charging e il livello di carica in percentuale

## Funzionamento

### Ricarica della batteria dalla rete di bordo

- Ricaricare da una sorgente di tensione continua compresa nel campo tra 9,5 V e 50 V. La sorgente di tensione continua deve poter mettere a disposizione almeno 4 A.
- Per la ricarica utilizzare il cavo di ricarica Torqeedo a 12/24 V (codice articolo 1128-00).

## 7 Smontaggio della propulsione

Per smontare la propulsione eseguire in sequenza inversa le fasi del **capitolo 5**, "**Messa in funzione**".

## 8 Traino/messa in acqua della barca

### NOTA

Durante il traino/la messa in acqua il motore non deve essere fissato allo specchio e non deve essere trainato/calato in acqua nella condizione inclinata.

Durante il traino/la messa in acqua della barca il motore deve essere sempre smontato, vedere **capitolo 7**, "**Smontaggio della propulsione**".

Osservare le normative nazionali vigenti in materia di traino/messa in acqua delle barche.

## 9 Segnalazioni di guasto

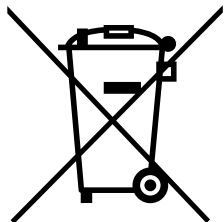
Panoramica completa dei messaggi di errore nel manuale di istruzioni digitale sotto [www.torqeedo.com](http://www.torqeedo.com).

Codice visualizzato	Causa	Rimedio
E05	Motore/elica bloccati	<ol style="list-style-type: none"> <li>1. Portare l'interruttore principale nella posizione "OFF".</li> <li>2. Staccare il collegamento della batteria.</li> <li>3. Eliminare il bloccaggio.</li> <li>4. Ruotare l'elica manualmente di un giro.</li> <li>5. Ricollegare la batteria al sistema.</li> </ol>
E07	Sovracorrente al motore	<p>Continuare la navigazione a bassa potenza. Rivolgersi all'assistenza Torqeedo.</p>
E21 E22 E23	Barra	<p>Eseguire la nuova calibratura.</p> <ol style="list-style-type: none"> <li>1. Premere il tasto CAL per dieci secondi. ✓ Il display visualizza <b>cal up</b>.</li> <li>2. Portare la barra su acceleratore al massimo in avanti.</li> <li>3. Premere il tasto CAL. ✓ Il display visualizza <b>cal stp</b>.</li> <li>4. Portare la barra nella posizione di folle.</li> <li>5. Premere il tasto CAL. ✓ Il display visualizza <b>cal dn</b>.</li> <li>6. Portare la barra su acceleratore al massimo in retromarcia.</li> <li>7. Premere il tasto CAL.</li> </ol> <p>Nel caso il problema persista contattare l'assistenza Torqeedo.</p>

## Smaltimento e ambiente

Codice visualizzato	Causa	Rimedio
E30	Errore di comunicazione del motore	Controllare i cavi e i connettori dei cavi dati. Pulire i contatti con spray apposito. Se necessario, contattare l'assistenza Torqeedo e comunicare il codice guasto.
E43	Batteria scarica	Ricaricare la batteria. È eventualmente possibile continuare a far funzionare il motore lentamente partendo dalla posizione di folle.

## 10 Smaltimento e ambiente



Smaltimento conforme alla  
Direttiva RAEE 2012/19/UE.

## 11 Manuale di istruzioni digitale

Nel manuale di istruzioni digitale sotto [www.torqeedo.com](http://www.torqeedo.com) sono fornite tra l'altro informazioni dettagliate e di approfondimento sulle seguenti tematiche:

- Manutenzione e assistenza
- Condizioni generali di garanzia
- Smaltimento e ambiente
- Dichiarazione di conformità CE

# 1 Introducción

## 1.1 Información general sobre el manual

Este manual describe las funciones esenciales del sistema Travel.

### NOTA

Encontrará información detallada en el manual de instrucciones digital, al que puede acceder con su terminal móvil a través de nuestra [www.torqueedo.com](http://www.torqueedo.com) página web.

Este manual pretende facilitarle el conocimiento del sistema Travel y su segura utilización conforme al uso previsto.

Todos los usuarios del sistema Travel deben leer y entender este manual. Para un uso posterior, el manual debe conservarse siempre próximo al sistema Travel y debe estar a mano en todo momento.

Asegúrese de usar siempre una versión actual del manual. La versión actual del manual puede descargarse en Internet en la página [www.torqueedo.com](http://www.torqueedo.com) bajo la pestaña "Servicio técnico". Las actualizaciones de software pueden conllevar modificaciones en el manual.

#### Si observa escrupulosamente este manual, podrá:

- Evitar peligros.
- Reducir costes de reparación y periodos de inactividad.
- Aumentar la fiabilidad y la vida útil del sistema Travel.

## 1.2 Explicación de los símbolos



Campo magnético



Leer atentamente el manual



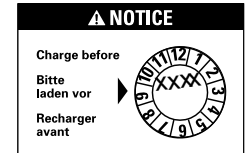
Durante el funcionamiento, las personas con marcapasos deben mantener mín. 50 cm de distancia con respecto al pasador magnético y la batería/motor.



Las tarjetas magnéticas (p. ej., tarjetas de crédito) y demás soportes de datos que sean sensibles a los campos magnéticos deberán mantenerse a una distancia mínima de 50 cm.



Fecha de inspección o eliminación de la batería.



La batería debe cargarse por completo antes de la fecha indicada en el embalaje.



## 2 Registro del aparato

Puede registrar su sistema Travel con los números de serie; véase el capítulo "Placa de características" del manual de instrucciones digital. El registro puede hacerse gratuitamente desde la página web de Torqeedo: <https://www.torqeedo.com/de/service-center/device-registration.html>.

## 3 Datos técnicos

Denominación de tipo	Travel 603	Travel 1103 CS/CL
Potencia de entrada máx.	600 W	1.100 W
Longitud de caña	S: 62,5 cm (24,6 pulgadas) / L: 75 cm (29,5 pulgadas)	
Medidas (largo x ancho x alto)	83,0 x 23,2 x 101 (S)/113 (L) cm	83,0 x 23,2 x 101 (S)/113 (L) cm

### Batería de iones de litio

Denominación de tipo	Travel 603	Travel 1103 C
Capacidad	500 Wh	915 Wh
Temperatura de servicio/almacenamiento	-20 °C a +60 °C (-4 °F a +140 °F)	
Temperatura de almacenamiento durante más de 3 meses	5-15 °C (40-60 °F)	

Denominación de tipo	Travel 603	Travel 1103 C
Nivel de carga con almacenamiento óptimo	~50 % en caso de almacenamiento hasta 1 año Comprobación semestral del nivel de carga y recarga al 50 %, si procede	
Tiempo de carga (fuente de alimentación)	5,5 h	10,5 h
Temperatura de carga de la batería	0 °C a +45 °C (32 °F a 113 °F)	

\* El sistema Travel está protegido contra suciedad y penetración de agua (máx. 0,5 horas, máx. 1 m).

## 4 Seguridad

### NOTA

Encontrará información detallada en el manual de instrucciones digital, al que puede acceder con su terminal móvil a través de nuestra [www.torqeedo.com](http://www.torqeedo.com) página web.

### 4.1 Dispositivos de seguridad

Dispositivo de seguridad	Función
Llave magnética de parada de emergencia	Provoca la inmediata desconexión de la alimentación eléctrica y del sistema Travel. Tras ello, la hélice se detiene.
Caña	Garantiza que el sistema Travel solo pueda arrancarse desde la posición neutra, con el fin de evitar que el sistema Travel pueda arrancar de forma incontrolada.

## 4.2 Disposiciones generales de seguridad

### 4.2.1 Uso previsto

El sistema Travel actúa como un sistema de propulsión para vehículos acuáticos. Debe utilizarse en aguas libres de sustancias químicas lo suficientemente profundas.

El uso previsto también comprende:

- La observancia de la información de este manual y del manual de instrucciones digital.
- La fijación del sistema Travel en los puntos de fijación previstos y el cumplimiento de los pares prescritos.
- El cumplimiento de los intervalos de cuidado y mantenimiento.
- El uso exclusivo de piezas de repuesto y componentes originales proporcionados por Torqeedo para este producto.
- El empleo de un ánodo de cinc Torqeedo (n.º de art.: 1939-00) en caso de usarse el motor en agua salada.

### Carga con panel solar

La batería también se puede cargar a través de un panel solar de la gama de accesorios de Torqeedo o de paneles solares de otros fabricantes. Las baterías a partir de 2015 (el número de serie empieza por 15 o un número superior) ofrecen esta opción. La tensión de circuito abierto del panel debe ser de entre 15 y 50 V, y se aconseja una potencia de hasta 150 W.

### 4.2.2 Uso no previsto

Cualquier utilización que no se recoja en el **Capítulo 4.2.1, "Uso previsto"** o vaya más allá del mismo se considera un uso no previsto. En caso de daños derivados de un uso no previsto, el usuario será el único responsable, ya que el fabricante no asumirá ninguna responsabilidad.

Se considera como uso no previsto, entre otros:

- El uso de la hélice fuera del agua.
- El empleo del sistema Travel fuera de vehículos acuáticos.
- Cualquier modificación del producto.

### 4.2.3 Antes del uso

#### NOTA

Encontrará información detallada en el manual de instrucciones digital, al que puede acceder con su terminal móvil a través de nuestra [www.torqeedo.com](http://www.torqeedo.com) página web.

- Compruebe el estado y todas las funciones del sistema Travel (parada de emergencia inclusive) antes de cada viaje a baja potencia; véase el capítulo "Intervalos de mantenimiento" del manual de instrucciones digital.
- En caso de averías de funcionamiento del motor aparece un código de error en la pantalla. Una vez solucionado el error, en la mayoría de los casos es posible seguir utilizando el motor desde la posición neutra. Encontrará las descripciones y los detalles en el **Capítulo 9, "Mensajes de error"**.
- Proteja la batería de daños mecánicos. Si la carcasa de la batería sufre daños, no vuelva a utilizar ni cargar la batería.
- En caso de propulsión externa (remolque de la embarcación, navegación a vela, uso de otros motores) hay que quitar el motor del agua para evitar dañar el sistema electrónico.
- Tenga en cuenta que, con temperaturas ambiente elevadas, el motor modera automáticamente su velocidad a todo gas para evitar que se sobrecaliente la batería. Esto se indica mediante un termómetro intermitente en la pantalla (modo de protección de temperatura).
- Los anillos obturadores del eje, que hermetizan el motor por el árbol de transmisión, se dañan en caso de funcionamiento prolongado fuera del agua. Existe peligro de sobrecalentamiento del motor.

### 4.2.4 Indicaciones de seguridad generales

#### ¡PELIGRO!

**¡Peligro de muerte por descarga eléctrica!**  
**El contacto con piezas sin aislamiento o dañadas puede provocar la muerte o lesiones graves.**

- No utilice dispositivos de carga dañados.

#### ¡PELIGRO!

**Peligro de explosión por formación de gas detonante.**  
**Las consecuencias pueden ser lesiones graves o la muerte.**

- En caso de que la batería permanezca bajo el agua a más de un metro de profundidad poco tiempo, póngase en contacto con el servicio técnico de Torqeedo y no intente recuperar la batería.
- Si la batería lleva más de 30 minutos bajo el agua a menos de un metro de profundidad, póngase en contacto con el servicio técnico de Torqeedo y no intente recuperar la batería.

#### ¡PELIGRO!

**¡Peligro de muerte en caso de incendio generado por el litio!**  
**Las consecuencias pueden ser lesiones graves o la muerte.**

- Un incendio por litio no puede apagarse con agua; si fuera posible, intente sofocarlo con arena.
- Utilice agua para enfriar la batería y evitar que se propague el fuego.
- Ponga la batería en una posición en la que cause el mínimo daño posible.

#### ¡PELIGRO!

**¡Peligro de muerte por radiación electromagnética!**  
**Las consecuencias pueden ser lesiones graves o la muerte.**

- Durante el funcionamiento, las personas con marcapasos deben mantener mín. 50 cm de distancia con respecto al pasador magnético y la batería/motor.

#### ¡ADVERTENCIA!

**¡Peligro de muerte en caso de incapacidad de maniobrar la embarcación!**  
**Las consecuencias pueden ser daños graves para la salud o la muerte.**

- Antes de iniciar el viaje, estudie la zona por donde va a navegar, ya que la autonomía mostrada en el ordenador de a bordo no tiene en cuenta el viento, la corriente y el sentido de marcha.
- Calcule la autonomía requerida con el suficiente margen.
- Antes de comenzar el viaje, infórmese sobre la zona por donde vaya a navegar y tenga en cuenta el pronóstico del tiempo y el oleaje.
- Tenga preparado un equipamiento de seguridad acorde al tamaño de la embarcación (ancla, remos, medios de comunicación y, en su caso, una propulsión auxiliar).
- Antes de iniciar el viaje, asegúrese de que el sistema no presenta daños mecánicos.
- No se ponga en marcha si el sistema no se encuentra en perfectas condiciones.

**⚠ ¡ADVERTENCIA!**

**¡Peligro mecánico por componentes giratorios!**  
**Las consecuencias pueden ser lesiones graves o la muerte.**

- No lleve ropa amplia o adornos en la proximidad del eje de transmisión o de la hélice. No lleve el pelo suelto si lo tiene largo.
- Desconecte el sistema Travel si se encuentran personas en las inmediaciones del eje de transmisión o la hélice.
- No realice ningún trabajo de mantenimiento o limpieza en el eje de transmisión o la hélice mientras el sistema Travel esté conectado.
- Utilice la hélice solamente bajo el agua.

**5 Puesta en funcionamiento****5.1 Montaje de componentes de accionamiento y de dirección en la embarcación****NOTA**

Encontrará información detallada sobre el montaje tanto en el manual a partir de la página **2** como en el manual de instrucciones digital, al que puede acceder con su terminal móvil a través de la [www.torqueedo.com](http://www.torqueedo.com) página web.

**⚠ ¡PRECAUCIÓN!**

**Peligro de aplastamiento al montar los componentes.**  
**Las consecuencias pueden ser lesiones leves o de gravedad media.**

- No introduzca nunca las manos ni los dedos entre los componentes.

**NOTA**

Al montar el fueraborda, asegúrese de que este quede bien sujeto. Conecte la caña y la batería solo después de haber montado el accionamiento en la embarcación.

**NOTA**

- Al enchufar los cables no debe ejercerse una fuerza excesiva, pues, de lo contrario, podrían doblarse los pines.
- Los cables no deben quedar aplastados, aprisionados ni dañados.
- Las tuercas de unión de los conectores deben colocarse bien rectas para no dañar la rosca al apretar.

**Fijación de la dirección**

El pasador de bloqueo impide que el motor produzca movimientos de dirección. En este caso, la embarcación se pilota con el timón (p. ej., en el caso de veleros). El bloqueo de la dirección es opcional.

**Trimado del motor**

Mediante el trimado puede adaptar el motor a la superficie del agua de manera óptima.

**NOTA**

Encontrará información detallada sobre la fijación de la dirección y el trimado del motor tanto en el manual a partir de la página **2** como en el manual de instrucciones digital, al que puede acceder con su terminal móvil a través de la [www.torqueedo.com](http://www.torqueedo.com) página web.

## 5.2 Puesta en funcionamiento del ordenador de a bordo

### 5.2.1 Indicaciones y símbolos

La caña está equipada con una pantalla integrada o un ordenador de a bordo y tres teclas.

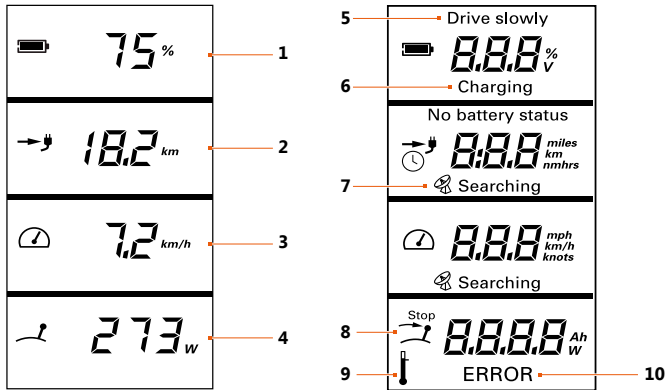


Fig. 37: Vista general de la pantalla multifuncional / Pantalla multifuncional, menú de configuración

- |   |  |    |               |
|---|--|----|---------------|
| 1 | Nivel de carga de la batería en porcentaje | 6  | Charging      |
| 2 | Autonomía restante con la velocidad actual | 7  | GPS searching |
| 3 | Velocidad sobre el suelo                   | 8  | Stop          |
| 4 | Consumo de potencia actual en vatios       | 9  | Temperature   |
| 5 | Drive slowly                               | 10 | Error         |

#### Drive slowly (5)

(Conduzca despacio) Aparece cuando la capacidad de la batería está por debajo del 30 %. Se escucha tres veces una señal acústica. La señal acústica se repite cuando el nivel de carga baja por debajo del 20 % y del 10 %.

#### Charging (6)

Se muestra durante la carga.

#### GPS-Searching (7)

(Buscando) El módulo GPS integrado busca señales de satélite para determinar la velocidad.

#### Stop (8)

Este símbolo aparece cuando la empuñadura de la caña debe ponerse a la posición neutra. Esto es necesario antes de arrancar.

#### Temperature (9)

Este símbolo aparece en caso de sobretemperatura del motor o de la batería. En este caso, el motor reduce la potencia por sí mismo.

#### Error (10)

En caso de error, en el campo inferior aparece el símbolo **Error** y un código de error. El código muestra el componente que lo ha provocado, así como el error en cuestión. Encontrará información detallada sobre los códigos de error en el **Capítulo 9, "Mensajes de error"**.

### 5.2.2 Ajustes de pantalla

En el menú de configuración pueden seleccionarse las unidades de los valores mostrados en la pantalla (en naranja).

1. Pulse la tecla "Setup" para acceder al menú de configuración.
  2. Seleccione con la tecla CAL la unidad en la que debe mostrarse la autonomía restante.
  3. Cambie la unidad con la tecla CAL y confirme el cambio con la tecla "Setup".
- ✓ Ahora puede cambiar la segunda unidad.
  - ✓ Si vuelve a pulsar la tecla "Setup" accederá a la pantalla principal.

## 6 Funcionamiento

### 6.1 Parada de emergencia

#### ⚠ ¡PELIGRO!

**¡Peligro de muerte si no se activa la parada de emergencia! Las consecuencias pueden ser lesiones graves o la muerte.**

- El cabo de la llave magnética de parada de emergencia debe estar sujeto a la muñeca o al chaleco salvavidas del piloto de la embarcación.

**Para detener rápidamente el sistema Travel existen tres posibilidades distintas:**

- Poner la caña en la posición de parada.
- Retirar la llave magnética de parada de emergencia.
- Desenchufar el cable del motor de la batería.

### 6.2 Modo de navegación

#### 6.2.1 Inicio del viaje

#### NOTA

En las pausas en las que se encuentran personas bañándose cerca de la embarcación: Retire la llave magnética de parada de emergencia para evitar un arranque involuntario del sistema Travel.

1.

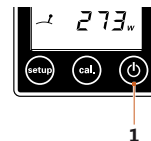


Fig. 38: Tecla de encendido/apagado

2.

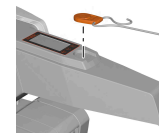


Fig. 39: Llave magnética de parada de emergencia

#### Arranque del motor

1. Encienda el motor pulsando la tecla de encendido/apagado (1) durante un segundo.
2. Deposite la llave magnética de parada de emergencia sobre la caña.

## Funcionamiento

### 6.2.2 Marcha hacia delante/atrás

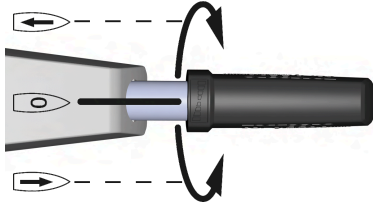


Fig. 40: Caña

1. Active la empuñadura de la caña según proceda:
  - Gire la empuñadura de la caña hacia la derecha.
    - ▶ Avance
  - Gire la empuñadura de la caña a la posición neutra.
    - ▶ Posición neutra
  - Gire la empuñadura de la caña hacia la izquierda.
    - ▶ Retroceso

El funcionamiento puede invertirse. Siga las indicaciones del capítulo "Mensajes de error" desde E21 hasta E23 para la nueva calibración.

### 6.2.3 Inclinación

1. Active la empuñadura de la caña según proceda:
  - Vire la caña hacia estribor.
    - ▶ La embarcación gira a la izquierda.
  - Vire la caña hacia babor.
    - ▶ La embarcación gira a la derecha.
  - Mantenga la caña recta.
    - ▶ La embarcación navega en línea recta.

### 6.2.4 Fin del viaje

#### Apagado del motor

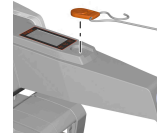


Fig. 41: Llave magnética de parada de emergencia

1. Coloque la caña en la posición neutra.
2. Pulse la tecla ON/OFF durante tres segundos.
3. Retire la llave magnética de parada de emergencia.

Puede apagar el motor en cualquier estado de funcionamiento. En caso de inactividad, el sistema Travel se apaga automáticamente.

Después de cada uso, proceda del siguiente modo:

- Quite el motor del agua.
- En agua salada o salobre: enjuague el motor con agua dulce.

## 6.3 Inclinación del motor

### ⚠ ¡PRECAUCIÓN!

**¡Peligro de aplastamiento por la inclinación del motor!  
Las consecuencias pueden ser lesiones leves o de gravedad media.**

- Al inclinar el motor, asegúrese de que no se encuentran personas cerca del motor.
- Durante la inclinación del motor, no toque el mecanismo.

**NOTA**

Saque siempre el motor del agua después de usarlo. Puede hacerlo inclinando el motor.

**Protección contra el encallamiento**

**NOTA**

La posición Auto-Kick-Up protege el motor en caso de contacto con el fondo. No es ninguna garantía de que un contacto con el fondo no produzca daños en la hélice o incluso en el motor. Esto se aplica en particular en caso de contacto con fondos de piedra o roca.

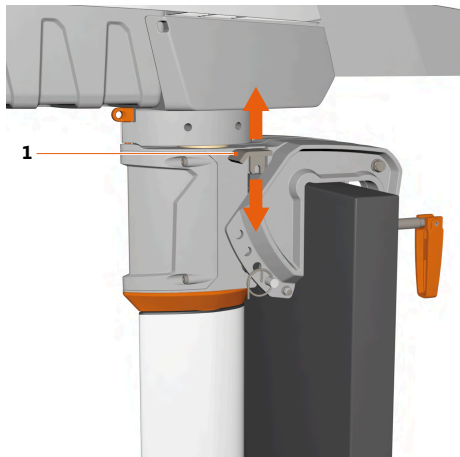


Fig. 42: Palanca de bloqueo

1 Palanca de bloqueo

La palanca de bloqueo (1) permite levantar el motor en caso de contacto con el fondo en la posición Tilt/Auto-Kick-Up (palanca arriba). En esta posición no es posible retroceder ni detener la embarcación.

En la posición Lock (palanca abajo), el levantamiento automático está desactivado. El retroceso es posible.

**Elevación del motor**

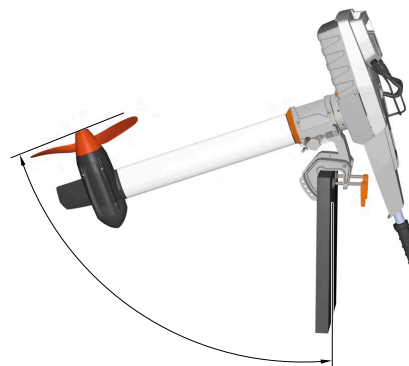


Fig. 43: Posición inclinada

1. Ponga la palanca de bloqueo (1) en la posición Tilt/Auto-Kick-Up (palanca arriba).
2. Agarre el sistema Travel por la empuñadura de la caña y levante el motor hasta el tope.
  - La palanca de inclinación encaja.



## Funcionamiento

3. Asegúrese de que el motor queda bloqueado.

### NOTA

Asegúrese de que el motor inclinado no caiga de forma descontrolada para evitar dañar la batería, la caña o la embarcación.

#### Bajada del motor

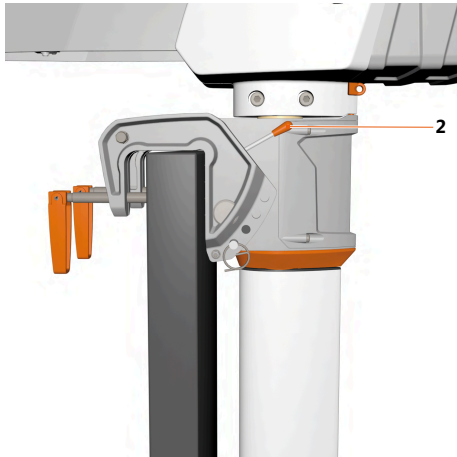


Fig. 44: Palanca de bloqueo

#### 2 Palanca de bloqueo

1. Eleve el motor y suelte la palanca de bloqueo (2).
2. Baje lentamente el motor.

## 6.4 Batería de iones de litio

### ⚠ ¡PRECAUCIÓN!

**Peligro poco frecuente por gases electrolíticos que escapan de la batería. Las consecuencias pueden ser daños leves o de gravedad media para la salud.**

- Evite el contacto con la piel.
- No inhale los gases generados.
- Enjuague en seguida con abundante agua la parte del cuerpo afectada. Consulte inmediatamente a un médico.

Recuerde que desde 2009 las baterías de litio con una capacidad superior a 100 Wh no pueden transportarse como equipaje en aviones de pasajeros. La batería de su motor excede el valor indicado, por lo que no puede transportarse ni en el equipaje de mano ni en la bodega de carga.

#### Protección de la batería

Para proteger la batería, tenga en cuenta lo siguiente:

- Retire la batería del aparato cuando no lo use.
- No abra la carcasa de la batería.
- Las células o las baterías no deben entrar en contacto con disolventes como, p. ej., diluyentes, alcohol, aceites, antioxidantes o productos que dañen las superficies como, p. ej., detergentes.
- No exponga la batería a choques mecánicos.
- Si la carcasa de la batería sufriera daños, no vuelva a utilizar ni cargar la batería.
- No cargue la batería por un tiempo prolongado si no la necesita.
- Guarde la batería fuera del alcance de los niños.
- No almacene la batería en lugares expuestos a la lluvia. Las altas temperaturas y alta humedad pueden afectar la resistencia de aislamiento y producir una autodescarga y corrosión en la superficie.

### Alimentación de la batería

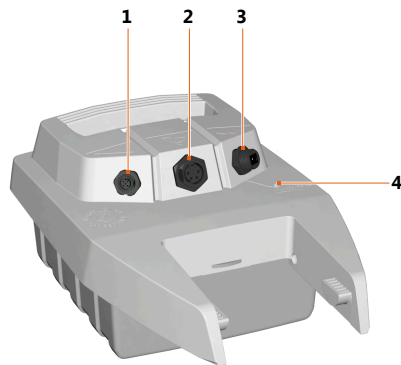


Fig. 45: Vista general de la batería

- |                       |                                  |
|-----------------------|----------------------------------|
| 1 Conexión de la caña | 3 Conexión de la unidad de carga |
| 2 Conexión del motor  | 4 Piloto de control de carga     |

Las baterías de los modelos 603 y 1103 CS/CL tienen capacidades distintas. Todos los motores pueden funcionar con los diferentes modelos de batería. Para más información consulte el **Capítulo 3, "Datos técnicos"**.

El motor Travel 1103 sufre una reducción de potencia del 50 % si se usa la batería de 500 Wh.

En condiciones normales (entre otras, temperatura ambiental de 20 °C), la capacidad de la batería tras 500 ciclos completos de carga y descarga es de aprox. 80 %.

La batería puede cargarse mientras se usa (carga y descarga simultánea). En este caso, el indicador de potencia solo muestra la potencia que se extrae de la batería. Si la corriente de carga es mayor que la corriente extraída por el motor, el indicador de potencia muestra 0 W y la batería se carga. El indicador de carga tiene en cuenta tanto la corriente de carga como la corriente extraída por el motor.

#### NOTA

La conexión de la unidad de carga debe cerrarse con la tapa suministrada cuando no se está cargando la batería.

#### NOTA

La batería y la fuente de alimentación no deben cubrirse durante el proceso de carga.

#### NOTA

Para calibrar el indicador de carga, cargue la batería al 100 % antes del primer uso o después de varios meses de almacenamiento. Una carga del 99 % no es suficiente para la calibración.

### Carga de la batería con la fuente de alimentación

1. Conecte la fuente de alimentación a la toma de corriente y a la conexión de la unidad de carga (3).
  - El piloto de control de carga (4) parpadea.
2. El proceso de carga ha finalizado en cuanto el piloto de control de carga (4) permanece encendido.

Si desea obtener información más detallada, durante el proceso de carga es posible conectar la caña a la batería. En este caso, la pantalla muestra la función Charging y el nivel de carga en porcentaje

## Funcionamiento

### Carga de la batería con la red de a bordo

- La carga debe realizarse con una fuente de corriente continua comprendida entre 9,5 V y 50 V. La fuente de corriente continua debe poder suministrar como mínimo 4 A.
- Utilice para la carga el cable de carga de 12/24 V de Torqeedo (n.º de artículo 1128-00).

## 7 Desmontaje del accionamiento

Para desmontar el accionamiento, lleve a cabo los pasos del **Capítulo 5, "Puesta en funcionamiento"** en orden inverso.

## 8 Remolque/botadura de la embarcación

### NOTA

El motor no debe estar enganchado al espejo durante el remolque/botadura y no debe remolcarse/botarse inclinado.

Al remolcar o botar la embarcación, el motor debe estar siempre desmontado; véase el **Capítulo 7, "Desmontaje del accionamiento"**.

Respete las normas nacionales sobre el remolque/la botadura de embarcaciones.

## 9 Mensajes de error

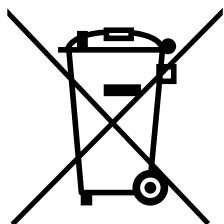
Resumen completo de los mensajes de error en el manual de instrucciones digital en [www.torqueedo.com](http://www.torqueedo.com).

Indicación	Causa	Qué se ha de hacer
E05	Motor/hélice bloqueado	<ol style="list-style-type: none"> <li>1. Ponga el interruptor principal en la posición "OFF".</li> <li>2. Desconecte la batería.</li> <li>3. Deshaga el bloqueo.</li> <li>4. Gire la hélice manualmente una vuelta.</li> <li>5. Vuelva a conectar la batería al sistema.</li> </ol>
E07	Sobrecorriente en el motor	<p>Continúe la marcha a menor potencia. Póngase en contacto con el servicio técnico de Torqueedo.</p>
E21 E22 E23	Caña	<p>Realice una nueva calibración.</p> <ol style="list-style-type: none"> <li>1. Pulse la tecla CAL durante diez segundos. ✓ Aparecerá <b>cal up</b> en la pantalla.</li> <li>2. Acelere al máximo hacia delante con la caña.</li> <li>3. Pulse la tecla CAL. ✓ Aparecerá <b>cal stp</b> en la pantalla.</li> <li>4. Coloque la caña en la posición neutra.</li> <li>5. Pulse la tecla CAL. ✓ Aparecerá <b>cal dn</b> en la pantalla.</li> <li>6. Acelere al máximo hacia atrás con la caña.</li> <li>7. Pulse la tecla CAL.</li> </ol> <p>Si el problema persiste, póngase en contacto con el servicio técnico de Torqueedo.</p>

## Eliminación y medio ambiente

Indicación	Causa	Qué se ha de hacer
E30	Error de comunicación con el motor	Compruebe los cables y las conexiones de los cables de datos. Limpie los contactos con spray para contactos. En caso necesario, póngase en contacto con el servicio técnico de Torqeedo e indique el código de error.
E43	Batería vacía	Cargue la batería. En caso necesario, se puede volver a poner en marcha el motor lentamente desde la posición neutra.

## 10 Eliminación y medio ambiente



Eliminación conforme a la Directiva RAEE 2012/19/UE.

## 11 Manual de instrucciones digital

En el manual de instrucciones digital, que encontrará en , [www.torqueedo.com](http://www.torqueedo.com) podrá consultar, entre otras cosas, información detallada sobre los siguientes temas:

- Cuidado y mantenimiento
- Condiciones generales de garantía
- Eliminación y medio ambiente
- Declaración de conformidad UE

# 1 Introdução

## 1.1 Informações gerais sobre o manual

Este manual descreve as funções essenciais do sistema Travel.

### NOTA

Informações detalhadas podem ser consultadas no manual de instruções digital, ao qual pode aceder com os seus dispositivos móveis através da [www.torqueedo.com](http://www.torqueedo.com) página web.

Este manual deve facilitar o seu conhecimento do sistema Travel e a aplicação sem perigo do mesmo, em conformidade com a utilização prevista.

Todos os utilizadores do sistema Travel devem ler e compreender o manual. Para utilização futura, o manual tem de estar sempre acessível e ser guardado próximo do sistema Travel.

Certifique-se de que utiliza a versão atual do manual. A versão atual do manual pode ser descarregada na Internet, na página Web [www.torqueedo.com](http://www.torqueedo.com) no separador "Centro de Assistência". As atualizações do software podem alterar o conteúdo do manual.

#### A observação diligente deste manual pode permitir-lhe:

- Evitar perigos.
- Reduzir custos de reparação e tempos de inatividade.
- Aumentar a fiabilidade e a vida útil do sistema Travel.

## 1.2 Explicação dos símbolos



Campo magnético



Ler cuidadosamente o manual



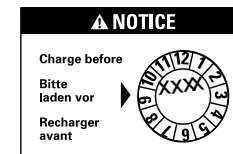
As pessoas com estimuladores cardíacos devem manter uma distância mínima de 50 cm em relação ao pino magnético e à bateria/ao motor em funcionamento.



Manter uma distância mínima de 50 cm relativamente a cartões magnéticos (p. ex. cartões de crédito) e de outros suportes de informação magnéticos sensíveis.



Momento de inspeção ou eliminação da bateria.



A bateria deve ser completamente carregada, no máximo, até à data indicada na embalagem.

## 2 Registo do aparelho

Pode registar o seu sistema Travel com os números de série, ver capítulo "Placa de identificação" no manual de instruções digital. Pode efetuar o registo de forma gratuita através da página web da Torqeedo: <https://www.torqeedo.com/de/service-center/device-registration.html>.

## 3 Dados técnicos

Designação do tipo	Travel 603	Travel 1103 CS/CL
Potência de entrada máx.	600 W	1.100 W
Comprimento do eixo	S: 62,5 cm (24,6 polegadas)/ Comprido: 75 cm (29,5 polegadas)	
Dimensões (C x L x A)	83,0 x 23,2 x 101 (Curto)/113 (Comprido) cm	83,0 x 23,2 x 101 (Curto)/113 (Comprido) cm

### Bateria de iões de lítio

Designação do tipo	Travel 603	Travel 1103 C
Capacidade	500 Wh	915 Wh
Temperatura de utilização/armazenamento	-20 °C a + 60 °C (-4 °F a 140 °F)	
Temperatura de armazenamento para armazenamento > 3 meses	5–15 °C (40–60 °F)	

Designação do tipo	Travel 603	Travel 1103 C
Nível de carga em caso de armazenamento adequado	~50% em caso de armazenamento até 1 ano Inspeção semestral do nível de carga e, se necessário, carregar até 50%	
Tempo de carga (fonte de alimentação)	5,5 h	10,5 h
Temperatura de carregamento da bateria	0 °C a +45 °C (32 °F a 113 °F)	

\* O sistema Travel está protegido contra sujidade e entrada de água (máx. 0,5 horas, máx. 1 m).

## 4 Segurança

### NOTA

Informações detalhadas podem ser consultadas no manual de instruções digital, ao qual pode aceder com os seus dispositivos móveis através da [www.torqeedo.com](http://www.torqeedo.com) página web.

### 4.1 Equipamentos de segurança

Equipamento de segurança	Função
Chave magnética de paragem de emergência	Provoca um corte imediato do fornecimento de energia e desliga o sistema Travel. De seguida, a hélice para.
Cana do leme	Assegura que só é possível ligar o sistema Travel a partir da posição neutra para evitar um arranque descontrolado do sistema Travel.

## 4.2 Disposições gerais de segurança

### 4.2.1 Utilização prevista

O sistema Travel funciona como sistema de propulsão para embarcações.

Tem de ser operado em meios aquáticos sem produtos químicos e com uma profundidade suficiente.

#### A utilização prevista também contempla:

- A observação das informações contidas neste manual e no manual de instruções digital.
- A fixação do sistema Travel aos pontos de fixação previstos para o efeito e o cumprimento dos binários prescritos.
- O cumprimento dos intervalos de conservação e de assistência.
- A utilização exclusiva de peças sobresselentes originais, prescritas pela Torqeedo para este produto.
- A utilização de um ânodo de zinco da Torqeedo (n.º art.: 1939-00) ao utilizar o motor em água salgada.

#### Carregamento com painéis solares

A bateria também pode ser carregada através de painéis solares da oferta de acessórios da Torqeedo ou de painéis solares de outros fabricantes. As baterias posteriores a 2015 (número de série a começar por 15 ou superior) oferecem essa possibilidade. A tensão em circuito aberto do painel deverá situar-se entre 15 e 50 V, sendo a potência útil até 150 W pico.

### 4.2.2 Aplicação incorreta previsível

Uma utilização distinta ou mais abrangente do que a estabelecida no **capítulo 4.2.1, "Utilização prevista"** é considerada indevida. A entidade operadora suportará a responsabilidade exclusiva por danos decorrentes de uma utilização indevida e o fabricante não assumirá qualquer responsabilidade.

#### Entre outros, considera-se indevido(a):

- O funcionamento da hélice fora da água.
- A utilização do sistema Travel fora de embarcações.
- Qualquer modificação do produto.

### 4.2.3 Antes da utilização

#### NOTA

Informações detalhadas podem ser consultadas no manual de instruções digital, ao qual pode aceder com os seus dispositivos móveis através da [www.torqeedo.com](http://www.torqeedo.com) página web.

- Verifique o estado e todas as funções do Travelsistema (incluindo a paragem de emergência) antes de cada viagem com baixa potência, ver capítulo "Intervalos de assistência" no manual de instruções digital.
- Em caso de falhas de funcionamento do motor, surge um código de erro no visor. Após a eliminação do erro, na maioria dos casos é possível voltar a operar o motor a partir da posição neutra. Poderá encontrar descrições e detalhes no **capítulo 9, "Mensagens de erro"**.
- Proteja a bateria contra danos mecânicos. Em caso de danos na caixa da bateria, não utilize nem carregue novamente a bateria.
- Em caso de acionamento externo (reboque do barco, velejar, viagem com outros motores), é necessário retirar a unidade do motor da água para evitar danos no sistema eletrónico.
- Perante uma temperatura ambiente elevada, lembre-se de que o motor reduz automaticamente a sua velocidade em caso de velocidade máxima para evitar um sobreaquecimento da bateria. Um termómetro intermitente no visor avverte-o para esse facto (modo de proteção da temperatura).
- Os anéis de vedação do eixo, que vedam o motor no eixo de transmissão, sofrem danos devido a um funcionamento prolongado fora da água. Existe o perigo de sobreaquecimento do motor.



### 4.2.4 Indicações gerais de segurança

#### PERIGO!

**Perigo de morte devido a choque elétrico!  
O contacto com peças não isoladas ou peças danificadas pode resultar na morte ou em ferimentos graves.**

- Não utilize carregadores danificados.

#### PERIGO!

**Perigo de explosão devido a formação de uma mistura gasosa de oxigénio e hidrogénio!**

**Morte ou lesões corporais graves podem ser o resultado.**

- Se a bateria estiver submersa em água a uma profundidade superior a um metro durante um período de tempo curto, entre em contacto com a assistência técnica da Torqeedo e não tente resgatar a bateria.
- Se a bateria se encontrar numa baixa profundidade de água (< 1 metro) durante um período superior a 30 minutos, entre em contacto com a assistência técnica da Torqeedo e não tente resgatar a bateria.

#### PERIGO!

**Perigo de morte devido a incêndio provocado pelo lítio!  
Morte ou lesões corporais graves podem ser o resultado.**

- A água não consegue extinguir um incêndio provocado pelo lítio. Se possível, abafe as chamas com areia.
- Utilize água para arrefecer a bateria e para evitar a propagação do incêndio.
- Coloque a bateria numa posição que minimize ao máximo os danos.

#### PERIGO!

**Perigo de morte devido a radiação eletromagnética!  
Morte ou lesões corporais graves podem ser o resultado.**

- As pessoas com estimuladores cardíacos devem manter uma distância mínima de 50 cm em relação ao pino magnético e à bateria/ao motor em funcionamento.

#### AVISO!

**Perigo de morte devido a barco não manobrável!  
Danos graves para a saúde ou a morte podem ser o resultado.**

- Antes de iniciar a viagem, familiarize-se com a zona de navegação, uma vez que a autonomia apresentada no computador de bordo não contempla o vento, a corrente nem a direção da viagem.
- Contemple uma reserva de tempo suficiente para a autonomia necessária.
- Antes de iniciar a viagem, informe-se sobre a zona de navegação prevista e tome atenção às condições meteorológicas e ao estado do mar previstos.
- Independentemente do tamanho do barco, disponibilize o equipamento de segurança típico (âncoras, remos, meios de comunicação e, se necessário, propulsão auxiliar).
- Antes de iniciar a viagem, verifique se existem danos mecânicos no sistema.
- Viaje apenas com um sistema em perfeitas condições.

**⚠ AVISO!**

**Risco mecânico devido a componentes rotativos!  
Lesões corporais graves ou a morte podem ser o resultado.**

- Não use vestuário largo ou peças de bijuteria próximo do eixo do motor ou da hélice. Ate cabelos compridos e soltos.
- Desligue o sistema Travel, caso se encontrem pessoas na proximidade do eixo do motor ou da hélice.
- Não efetue quaisquer trabalhos de manutenção e de limpeza no eixo do motor ou na hélice enquanto o sistema Travel estiver ligado.
- Opere a hélice apenas debaixo de água.

## 5 Colocação em funcionamento

### 5.1 Montagem de componentes da propulsão e direção no barco

**NOTA**

Informações detalhadas sobre a montagem podem ser consultadas neste manual a partir da página 2 ou no manual de instruções digital, ao qual pode aceder com os seus dispositivos móveis através da página web [www.torqueedo.com](http://www.torqueedo.com).

**⚠ ATENÇÃO!**

**Perigo de esmagamento ao inserir os componentes!  
Lesões corporais ligeiras ou moderadas podem ser o resultado.**

- Nunca colocar as mãos nem os dedos entre os componentes.

**NOTA**

Garanta que o motor fora de borda fica bem montado e fixado. Ligue a cana do leme e a bateria apenas após a montagem do sistema de propulsão no barco.

**NOTA**

- O esforço necessário para encaixar os cabos não deve ser demasiado elevado, visto que, caso contrário, os pinos podem dobrar.
- Os cabos não podem ficar entalados, presos nem danificados.
- As porcas de capa do conector devem ser colocadas a direito para que a rosca não fique danificada ao apertar.

**Fixação da direção**

Com o auxílio do pino de bloqueio, é possível impedir os movimentos de direção do motor. A direção do barco pode ser controlada através do leme (p. ex., em veleiros). O bloqueio da direção é opcional.

**Caimento do motor**

Através do caimento é possível colocar o motor em posição ideal relativamente à superfície da água.

**NOTA**

Informações detalhadas sobre a fixação da direção e o caimento do motor podem ser consultadas neste manual a partir da página 2 ou no manual de instruções digital, ao qual pode aceder com os seus dispositivos móveis através da página web [www.torqueedo.com](http://www.torqueedo.com).

## 5.2 Colocação em funcionamento do computador de bordo

### 5.2.1 Indicações e símbolos

A cana do leme está equipada com um visor ou um computador de bordo integrado e três teclas.

## Colocação em funcionamento

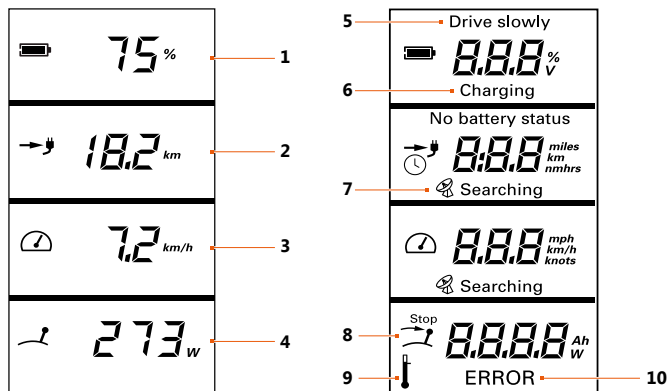


Fig. 46: Vista geral do visor multifunções / Menu de configuração do visor multifunções

- |   |  |    |               |
|---|--|----|---------------|
| 1 | Nível de carga da bateria em percentagem | 6  | Charging      |
| 2 | Autonomia restante à velocidade atual    | 7  | GPS searching |
| 3 | Velocidade contra o fundo                | 8  | Stop          |
| 4 | Consumo atual de energia em watts        | 9  | Temperature   |
| 5 | Drive slowly                             | 10 | Error         |

### Drive slowly (5)

Surge quando a capacidade da bateria é <30%. Ouve-se um sinal sonoro tripla. O sinal sonoro é repetido quando o estado da carga fica abaixo de 20% e de 10%.

### Charging (6)

É indicado durante o carregamento.

### GPS-Searching (7)

O módulo GPS integrado procura sinais de satélite para determinar a velocidade.

### Stop (8)

Este símbolo surge caso seja necessário colocar a pega da cana do leme na posição neutra. É necessário fazê-lo antes de poder arrancar.

### Temperature (9)

Este símbolo surge em caso de sobretemperatura do motor ou da bateria. Nesse cenário, o motor reduz a potência autonomamente.

### Error (10)

Em caso de erro, no campo inferior surge o símbolo **Error** e é indicado um código de erro. O código indica o componente acionador e o erro do componente. Poderá encontrar detalhes sobre os códigos de erro no **capítulo 9, "Mensagens de erro"**.

## 5.2.2 Indicação de ajustes

No menu de configuração, pode selecionar as unidades dos valores apresentados no visor (cor de laranja).

1. Prima a tecla Setup para aceder ao menu de configuração.
2. Utilize a tecla CAL para selecionar a unidade de apresentação da autonomia restante.

3. Altere a unidade com a tecla CAL e confirme com a tecla Setup.
- ✓ Agora é possível alterar a segunda unidade.
  - ✓ Prima novamente a tecla Setup para aceder ao ecrã principal.

## 6 Funcionamento

### 6.1 Paragem de emergência

#### ⚠ PERIGO!

**Perigo de morte devido ao não acionamento da paragem de emergência! Morte ou lesões corporais graves podem ser o resultado.**

- Prenda a corda da chave magnética de paragem de emergência ao pulso ou ao colete salva-vidas do piloto de barcos.

Existem três opções distintas para parar rapidamente o Travelsistema :

- Colocar a cana do leme na posição de paragem.
- Retirar a chave magnética de paragem de emergência.
- Remover o cabo do motor da bateria.

### 6.2 Modo de navegação

#### 6.2.1 Início da viagem

#### NOTA

Em caso de pausas na viagem com a presença de nadadores nas imediações do barco: remova a chave magnética de paragem de emergência para evitar um arranque accidental do sistema Travel.

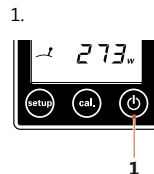


Fig. 47: Tecla ligar/desligar

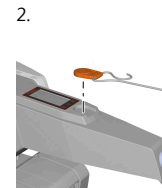


Fig. 48: Chave magnética de paragem de emergência

#### Ligar o motor

1. Para ligar o motor, prima durante um segundo a tecla ligar/desligar (1).
2. Coloque a chave magnética de paragem de emergência na cana do leme.

## Funcionamento

### 6.2.2 Marcha à vante/ré

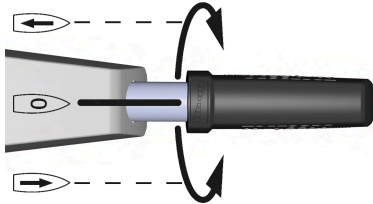


Fig. 49: Cana do leme

1. Acione a pega da cana do leme em conformidade:
  - Rodar a pega da cana do leme para a direita.
    - ▶ Marcha à vante
  - Rodar a pega da cana do leme para a posição neutra.
    - ▶ Posição neutra
  - Rodar a pega da cana do leme para a esquerda.
    - ▶ Marcha à ré

É possível inverter o funcionamento. Siga as instruções no capítulo "Mensagens de erro" relativamente a E21 bis E23 para a recalibração.

### 6.2.3 Direção

1. Acione a pega da cana do leme em conformidade:
  - Rodar a cana do leme para estibordo.
    - ▶ O barco desloca-se para a esquerda.
  - Rodar a cana do leme para bombordo.
    - ▶ O barco desloca-se para a direita.
  - Manter a cana do leme na vertical.
    - ▶ O barco desloca-se em frente.

### 6.2.4 Terminar a navegação

#### Desligar o motor

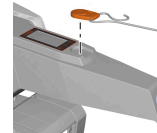


Fig. 50: Chave magnética de paragem de emergência

1. Coloque a cana do leme na posição neutra.
2. Prima a tecla ligar/desligar durante três segundos.
3. Remova a chave magnética de paragem de emergência.

Pode desligar o motor em qualquer estado operacional. Em caso de inatividade, o sistema Travel desliga-se automaticamente.

Após cada operação, proceder do seguinte modo:

- Retirar o motor da água.
- Em caso de água do mar ou água salobra: lavar o motor com água doce.

## 6.3 Inclinar o motor

### ⚠ ATENÇÃO!

**Perigo de esmagamento devido à inclinação do motor!  
Lesões corporais ligeiras ou moderadas podem ser o resultado.**

- Ao inclinar o motor, certifique-se de que não se encontram pessoas na proximidade do mesmo.
- Ao inclinar o motor, não toque no sistema mecânico.

## NOTA

Após a utilização, retire sempre o motor da água. É possível fazê-lo inclinando o motor.

### Proteção contra encalhamento

## NOTA

O ajuste de elevação automática protege o motor em caso de encalhamento. No entanto, não garante que um encalhamento não provoque danos na hélice ou mesmo no motor. Tal aplica-se, particularmente, a encalhamentos em pedra ou rocha.

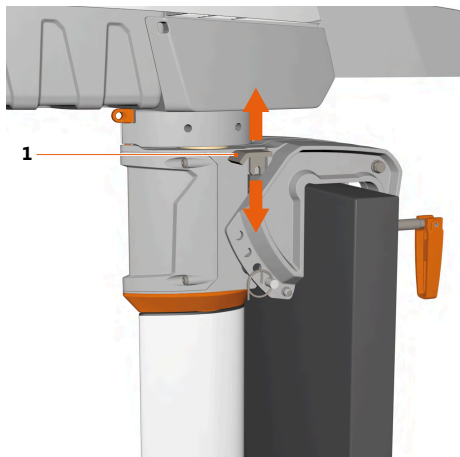


Fig. 51: Alavanca de bloqueio de inclinação

1 Alavanca de bloqueio de inclinação

Na posição de inclinação/elevação automática (alavanca para cima), a alavanca de bloqueio de inclinação (1) permite levantar o motor em caso de encalhamento. Nesta posição, não é possível proceder à marcha à ré nem parar.

Na posição de bloqueio (alavanca para baixo), o levantamento automático está desativado. É possível proceder à marcha à ré.

### Levantamento do motor

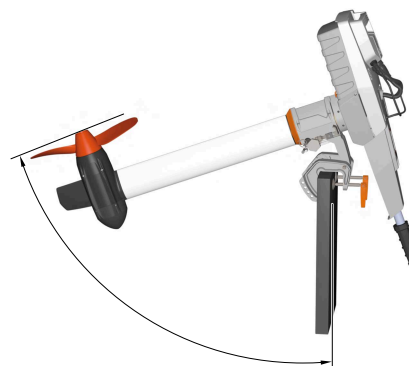


Fig. 52: Posição de inclinação

1. Coloque a alavanca de bloqueio de inclinação (1) em inclinação/elevação automática (alavanca para cima).
2. Segure o sistema Travel pela pega da bateria e incline a unidade do motor até ao batente.
  - A alavanca de inclinação fica engatada.

## Funcionamento

3. Certifique-se de que a unidade do motor está bloqueada.

### NOTA

Certifique-se de que o motor inclinado não vira descontroladamente para evitar danos na bateria, na cana do leme ou no barco.

#### Descida do motor



Fig. 53: Alavanca de bloqueio

#### 2 Alavanca de bloqueio

1. Levante o motor e solte a alavanca de bloqueio (2).
2. Incline o motor lentamente para baixo.

## 6.4 Bateria de íões de lítio

### ⚠ ATENÇÃO!

**Perigo pouco habitual causado pela saída de gases do eletrólito da bateria! Danos para a saúde ligeiros ou moderados podem ser o resultado.**

- Evite o contacto com a pele.
- Não inale os gases emitidos.
- Lave cuidadosamente as partes do corpo afetadas com água limpa. Consulte imediatamente um médico.

Tenha em atenção que, desde 2009, não é possível transportar baterias de lítio com capacidade > 100 Wh como bagagem em aviões de transporte de passageiros. A bateria do seu motor ultrapassa o valor indicado e não pode ser transportada na bagagem de mão nem no porão.

#### Proteção da bateria

Para proteger a bateria, tenha em atenção as seguintes indicações:

- Em caso de não utilização, remova a bateria do aparelho.
- Não abra a caixa da bateria.
- As células ou baterias não podem entrar em contacto com solventes, como, p. ex., diluentes, álcool, óleo, produto antiferrugem ou substâncias que danifiquem as superfícies, p. ex., detergentes.
- Não exponha a bateria a impactos mecânicos.
- Em caso de danos na caixa da bateria, não utilize nem carregue novamente a bateria.
- Não carregue a bateria durante um período de tempo prolongado se não a utilizar.
- Conserve a bateria fora do alcance das crianças.
- Não armazene a bateria em locais expostos à chuva. As altas temperaturas e a elevada humidade podem prejudicar a resistência de isolamento e causar autodescarga e corrosão na superfície.

### Alimentação por bateria

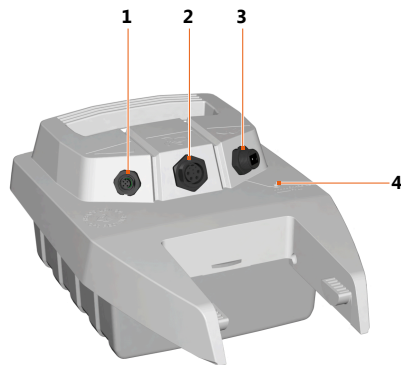


Fig. 54: Vista geral da bateria

- |   |                             |   |                                    |
|---|-----------------------------|---|------------------------------------|
| 1 | Ligação da cana do leme     | 3 | Ligação da unidade de carregamento |
| 2 | Ligação da unidade do motor | 4 | Luz de controlo do carregamento    |

As baterias dos modelos 603 e 1103 CS/CL possuem capacidades diferentes. Todos os motores podem ser operados com as diferentes baterias. Pode encontrar mais informações em **capítulo 3, "Dados técnicos"**.

Ao utilizar a bateria de 500 Wh, a potência do motor Travel 1103 é reduzida para 50%.

Em condições normais (p. ex., temperatura ambiente de 20 °C), a capacidade da bateria após 500 ciclos completos de carga e descarga é ainda de aprox. 80%.

É possível carregar a bateria durante a utilização (carga e descarga em simultâneo). Neste caso, o indicador de potência apresenta apenas a potência extraída da bateria. Se a corrente de carga for superior à corrente extraída pelo motor, o indicador de potência indica 0 W e a bateria é carregada. A indicação do nível de carga considera tanto a corrente de carga como a corrente consumida pelo motor.

#### NOTA

Fora do processo de carregamento, feche a ligação da unidade de carregamento com a tampa incluída.

#### NOTA

Não cubra a bateria e a fonte de alimentação durante o carregamento.

#### NOTA

Carregue a bateria a 100% antes da primeira utilização ou após armazenamento durante vários meses para calibrar a indicação do estado de carga. Um carregamento de 99% não é suficiente para a calibração.

### Carregamento da bateria com a fonte de alimentação

- Ligue a fonte de alimentação à tomada e à ligação da unidade de carregamento (3).
  - A luz de controlo do carregamento (4) pisca.
- O carregamento está concluído assim que a luz de controlo do carregamento (4) acender de forma permanente.

Para obter informações mais precisas, é possível ligar a cana do leme à bateria durante o carregamento. Neste caso, o visor apresenta a função Charging e o nível de carga em percentagem.



## Funcionamento

### Carregamento da bateria a partir da rede de bordo

- Carregue a partir de uma fonte de tensão contínua de 9,5 V a 50 V. A fonte de tensão contínua deve ser capaz de fornecer, no mínimo, 4 A.
- Para carregar o Torquedo, utilize um cabo de carregamento de 12/24 V (número de artigo 1128-00).

## 7 Desmontagem do sistema de propulsão

Para desmontar o sistema de propulsão, execute os passos descritos no **capítulo 5**, "**Colocação em funcionamento**" pela ordem inversa.

## 8 Reboque/lançamento do barco

### NOTA

Durante o reboque/lançamento, o motor não pode estar preso no painel de popa nem pode ser rebocado/lançado se estiver inclinado.

Ao rebocar/lançar o barco, é necessário desmontar sempre o motor, ver **capítulo 7**, "**Desmontagem do sistema de propulsão**".

Respeite as regulamentações específicas do país relativas ao reboque/lançamento de barcos.

## 9 Mensagens de erro

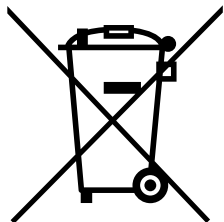
Lista completa das mensagens de erro no manual de instruções digital disponível em [www.torqueedo.com](http://www.torqueedo.com).

Indicação	Causa	Como proceder
E05	Motor/hélice bloqueados	<ol style="list-style-type: none"> <li>1. Colocar o interruptor principal na posição "OFF".</li> <li>2. Desligar a ligação à bateria.</li> <li>3. Soltar o bloqueio.</li> <li>4. Continuar a rodar a hélice manualmente em uma volta.</li> <li>5. Ligar novamente a bateria ao sistema.</li> </ol>
E07	Sobrecorrente no motor	<p>Continuar com baixa potência. Contactar a assistência técnica da Torqueedo.</p>
E21 E22 E23	Cana do leme	<p>Realizar a recalibração.</p> <ol style="list-style-type: none"> <li>1. Premir a tecla CAL durante dez segundos.</li> </ol> <p>✓ Surge <b>cal up</b> no visor.</p> <ol style="list-style-type: none"> <li>2. Deslocar a cana do leme para a frente para velocidade máxima.</li> <li>3. Premir a tecla CAL.</li> </ol> <p>✓ Surge <b>cal stp</b> no visor.</p> <ol style="list-style-type: none"> <li>4. Deslocar a cana do leme para a posição neutra.</li> <li>5. Premir a tecla CAL.</li> </ol> <p>✓ Surge <b>cal dn</b> no visor.</p> <ol style="list-style-type: none"> <li>6. Deslocar a cana do leme para trás para velocidade máxima.</li> <li>7. Premir a tecla CAL.</li> </ol> <p>Se o problema persistir, contactar a assistência técnica da Torqueedo.</p>

## Eliminação e meio ambiente

Indicação	Causa	Como proceder
E30	Erro de comunicação com o motor	Verificar os cabos e os conectores de ficha dos cabos de dados. Limpar os contactos com spray de contacto. Se necessário, contactar a assistência técnica da Torqueedo e comunicar-lhe o código de erro.
E43	Bateria vazia	Carregar bateria. Se necessário, é possível voltar a operar lentamente o motor a partir da posição neutra.

## 10 Eliminação e meio ambiente



Eliminação de acordo com a diretiva REEE 2012/19/UE.

## 11 Manual de instruções digital

No manual de instruções digital disponível em [www.torqueedo.com](http://www.torqueedo.com) pode consultar, entre outras, informações detalhadas e adicionais sobre os seguintes temas:

- Conservação e assistência
- Condições gerais de garantia
- Eliminação e meio ambiente
- Declaração de conformidade UE

# 1 Introduktion

## 1.1 Allmänt om handboken

I den här handboken beskrivs Travel-systemets väsentliga funktioner.

### ANVISNING

I den digitala handboken hittar du mer utförlig information som du kan aktivera på dina mobila enheter via webbplatsen . [www.torqueedo.com](http://www.torqueedo.com)

Den här handboken ska underlätta för dig att lära känna Travel-systemet och att använda det riskfritt på det avsedda sättet.

Varje användare av Travel-systemet ska först läsa och förstå handboken. Inför framtida användning måste handboken alltid förvaras lätt åtkomlig i närheten av Travel-systemet.

Använd alltid en aktuell version av handboken. Den aktuella versionen av handboken går att ladda ned på vår webbplats [www.torqueedo.com](http://www.torqueedo.com) under fliken "Servicecentrum". Uppdateringar av programvaran kan leda till ändringar i handboken.

**Genom att följa den här handboken noga kan du:**

- Undvika faror.
- Undvika reparationskostnader och stillestånd.
- Öka tillförlitligheten för och livslängden på Travel-systemet.

## 1.2 Teckenförklaring



Magnetfält



Läs handboken noga



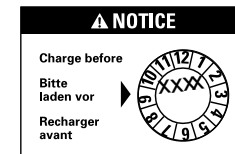
Personer med pacemaker måste hålla ett avstånd på minst 50 cm till magnetstiftet och batteriet/motorn under drift.



Magnetkort (exempelvis bankkort) och andra magnetiskt känsliga informationsbärare måste vara på ett avstånd på minst 50 cm.



Tidpunkt för inspektion eller kassering av batteriet.



Batteriet måste vara fulladdat senast det datum som står angivet på förpackningen.

## 2 Registrering av enheten

Du kan registrera ditt Travel-system med serienumren, se kapitlet "Typskylt" i den digitala handboken. Registreringen kan göras kostnadsfritt på Torqueedos webbplats: <https://www.torqueedo.com/de/service-center/device-registration.html>.

### 3 Tekniska data

Typbeteckning	Travel 603	Travel 1103 CS/CL
Maximal ingångseffekt	600 W	1 100 W
Riggrörets längd	S: 62,5 cm (24,6 tum)/L: 75 cm (29,5 tum)	
Mått (L x B x H)	83,0 x 23,2 x 101 (S)/113 (L) cm	83,0 x 23,2 x 101 (S)/113 (L) cm

#### Litiumjonbatteri

Typbeteckning	Travel 603	Travel 1103 C
Kapacitet	500 Wh	915 Wh
Användnings-/förvaringstemperatur	-20 °C till +60 °C (-4 °F till 140 °F)	
Förvaringstemperatur för lagring >3 månader	5–15 °C (40–60 °F)	
Laddningsnivå vid optimal lagring	~50 % vid lagring upp till 1 år Kontrollera laddningsnivån varje halvår, ladda till 50 % vid behov	
Laddningstid (nät-del)	5,5 h	10,5 h
Laddningstemperatur batteri	0 °C till +45 °C (32 °F till 113 °F)	

\* Travel-systemet är skyddat mot smuts och vatteninträngning (maximalt 0,5 timmar, maximalt 1 m).

### 4 Säkerhet

#### ANVISNING

I den digitala handboken hittar du mer utförlig information som du kan aktivera på dina mobila enheter via webbplatsen . [www.torqueedo.com](http://www.torqueedo.com)

#### 4.1 Säkerhetsanordningar

Säkerhetsanordning	Funktion
Magnetchip för nödavstängning	Bryter omedelbart energitillförseln och stänger av Travel-systemet. Propellern stannar sedan.
Rorkult	Säkerställer att Travel-systemet kan slås på endast i neutralläget för att undvika en okontrollerad start av Travel-systemet.

#### 4.2 Allmänna säkerhetsbestämmelser

##### 4.2.1 Avsedd användning

Travel-systemet fungerar som drivsystem för vattenfarkoster.

Användningen måste ske i kemikaliefria vatten med tillräckligt djup.

##### Ändamålsenlig användning omfattar dessutom:

- Att beakta informationen i den här handboken och i den digitala handboken.
- Att fästa Travel-systemet i de för ändamålet avsedda fästpunkterna och att följa de föreskrivna vridmomenten.
- Att följa skötsel- och serviceintervallerna.

- Att använda enbart originalreservdelar och -komponenter som av Torqeedo är avsedda för den här produkten.
- Att använda en zinkanod från Torqeedo (artikelnummer 1939-00), om motorn används i saltvatten.

#### Laddning via solpanel

Batteriet kan laddas även med hjälp av en solpanel från Torqeedos tillbehör eller via solpaneler från andra tillverkare. Batterier från 2015 (serienumret börjar med 15) eller senare erbjuder den här möjligheten. Panelens tomgångsspänning ska ligga på 15–50 V och effekten är bra upp till en topp på 150 W.

#### 4.2.2 Icke avsedd användning

All annan än den som anges under **Innehållsförteckning 4.2.1, "Avsedd användning"** eller användning som går utöver den anses som icke avsedd. Tillverkaren tar inget ansvar för skador efter felaktig användning, utan det bär ägaren själv.

#### Icke avsedd användning innebär bland annat:

- Köra propellern utanför vatten.
- Använda Travel-systemet till annat än vattenfarkoster.
- Alla slags modifieringar av produkten.

#### 4.2.3 Före användning

### ANVISNING

I den digitala handboken hittar du mer utförlig information som du kan aktivera på dina mobila enheter via webbplatsen . [www.torqeedo.com](http://www.torqeedo.com)

- Kontrollera skicket och alla funktionerna i Travel-systemet (inklusive nödstopp) på låg effekt inför varje körning, se kapitlet Serviceintervaller i den digitala handboken.
- Vid funktionsstörningar i motorn visas en felkod på displayen. När felet är åtgärdat, kan motorn i de flesta fall köras vidare från neutralläget. Beskrivningar och detaljer finns i **Innehållsförteckning 9, "Felmeddelanden"**.

- Skydda batteriet mot mekaniska skador. Om batterihöljet skadas, får inte batteriet användas längre.
- Motorenheten ska vid annan drivning (bogsering av båten, segling, körning med andra motorer) tas upp ur vattnet för att undvika skador på elektroniken.
- Tänk på att motorn vid höga omgivningstemperaturer automatiskt minskar hastigheten från fullgas för att undvika att batteriet överhettas. En blinkande termometer på displayen ger indikationer om detta (temperaturskyddsläge).
- Radialtättningsringen som tätar motorn vid växelaxeln skadas vid längre tids drift ovanför vatten. Det finns risk för överhettning av motorn.

#### 4.2.4 Allmänna säkerhetsanvisningar

### ⚠ FARA!

#### Livsfara på grund av elstöt!

**Beröring av oisolerade eller skadade delar kan leda till dödsfall eller svåra kroppsskador.**

- Använd inga skadade laddare.

### ⚠ FARA!

#### Risk för explosion genom att knallgas bildas!

**Det kan leda till dödsfall eller svåra kroppsskador.**

- Kontakta Torqeedos servicecentrum och försök inte att bärga batteriet, om ackumulatören under en kortare tid skulle befinna sig i ett vattendjup på över en meter.
- Kontakta Torqeedos servicecentrum och försök inte att bärga batteriet, om batteriet skulle befinna sig längre än 30 minuter i ett lägre vattendjup (<1 meter).

**⚠ FARA!**

**Livsfara på grund av litiumbrand!**

**Det kan leda till dödsfall eller svåra kroppsskador.**

- Det går inte att släcka en litiumbrand med vatten, utan försök istället kväva den med sand.
- Använd vatten för att kyla batteriet och förhindra att branden sprider sig.
- Sätt batteriet på en plats, där det gör så lite skada som möjligt.

**⚠ FARA!**

**Livsfara råder på grund av elektromagnetisk strålning!**

**Det kan leda till dödsfall eller svåra kroppsskador.**

- Personer med pacemaker måste hålla ett avstånd på minst 50 cm till magnetstiftet och batteriet/motorn under drift.

**⚠ VARNING!**

**En båt som inte kan manövreras medför livsfara!**

**Det kan leda till svåra skador eller dödsfall.**

- Ta reda på körsträckans förhållanden inför avresan, eftersom den räckvidd som visas i färddatorn inte tar hänsyn till vinden, strömmarna och körriktningen.
- Planera en tillräcklig buffert för den nödvändiga räckvidden.
- Informera dig om körsträckans förhållanden inför avfärden samt beakta väder- och sjörapporterna.
- Se alltid till att den för båtens storlek normala säkerhetsutrustningen (ankare, åror, kommunikationsmedel, eventuell hjälpmotor) finns med.
- Kontrollera systemet med avseende på mekaniska skador inför avresan.
- Kör bara med ett felfritt system.

**⚠ VARNING!**

**Mekanisk fara utgående från roterande komponenter!**

**Det kan leda till allvarliga personskador eller dödsfall.**

- Bär varken vida kläder eller smycken i närheten av drivaxeln eller propellern. Bind upp öppet, långt hår.
- Stäng av Travel-systemet, om det finns människor i omedelbar närhet till drivaxeln eller propellern.
- Gör inga underhålls- eller rengöringsarbeten på drivaxeln eller propellern, så länge Travel-systemet är påslaget.
- Kör propellern enbart under vatten.

## 5 Idrifttagande

### 5.1 Montering av driv- och styrkomponenter på båten

**ANVISNING**

Du hittar utförlig information om monteringen på såväl sida 2 i den här handboken som i den digitala handboken som du kan aktivera på dina mobila enheter via webbplatsen [www.torqueedo.com](http://www.torqueedo.com).

**⚠ SE UPP!**

**Risk för klämskada vid montering av komponenterna!  
Det kan leda till lätta eller medelsvåra kroppsskador.**

- Ha aldrig händer och fingrar mellan komponenterna.

**ANVISNING**

Se till att du står stadigt, när du monterar utombordaren. Anslut rorkulten och batteriet först efter att drivenheten har monterats på båten.

## ANVISNING

- Använd inte för mycket kraft vid isättning av kablar, eftersom det kan skada stiften.
- Kabeln får inte vikas, klämmas eller skadas.
- Stickkontaktens överfallsmutter måste sättas rakt, så att gängan inte skadas vid fastdragningen.

### Fixering av styrningen

Med hjälp av låsbulten kan motorns styrningsrörelse förhindras. Styrningen av båten kan ske via rodret (exempelvis på segelbåtar). Det är valfritt att låsa styrningen.

### Trimning av motor

Genom trimning kan motorn ställas in optimalt i förhållande till vattenytan.

## ANVISNING

Du hittar utförlig informationen om fixering av styrningen och trimning av motorn på såväl sida 2 i den här handboken som i den digitala handboken som du kan aktivera på dina mobila enheter via webbplatsen [www.torqueedo.com](http://www.torqueedo.com).

## 5.2 Idrifttagande av färddatorn

### 5.2.1 Indikeringar och symboler

Rorkulten är utrustad med antingen en integrerad display eller med en färddator och tre knappar.

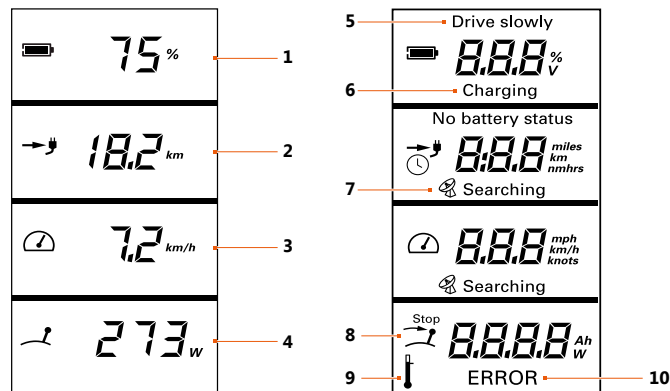


Fig. 55: Översikt över multifunktionsdisplayen / Installationsmeny på multifunktionsdisplayen

- |  |                 |
|--|-----------------|
| 1 Laddningsnivå för batteri i procent        | 6 Charging      |
| 2 Återstående räckvidd vid aktuell hastighet | 7 GPS searching |
| 3 Hastighet över grund                       | 8 Stop          |
| 4 Aktuell effektförbrukning i watt           | 9 Temperature   |
| 5 Drive slowly                               | 10 Error        |

**Drive slowly (5)** Visas när batterikapaciteten är <30 %. En signalton hörs tre gånger. Signaltonen upprepas när laddningsnivån sjunker under 20 % och under 10 %.

**Charging (6)** Visas under laddningen.

**GPS-Searching (7)** Den integrerade GPS-modulen söker satellitsignaler för fastställande av hastigheten.



## Idrifttagande

- Stop (8)** Den här symbolen visas, när rorkultshandtaget måste ställas i neutralläget. Det krävs innan du kan börja köra.
- Temperature (9)** Denna symbol visas vid övertemperatur i motorn eller batteriet. Motorn sänker då effekten automatiskt.
- Error (10)** I en felsituation visas symbolen **Error** och en felkod i det nedersta fältet. Koderna visar den utlösande komponenten och felet på komponenten. Detaljer som rör felkoderna finns i **Innehållsförteckning 9, "Felmeddelanden"**.

### 5.2.2 Inställning av värden

I installationsmenyn kan du välja enheter till de värden som visas på displayen (orange).

1. Tryck på Setup-knappen för att komma till installationsmenyn.
  2. Välj genom att trycka på CAL-knappen den enhet som den återstående räckvidden ska visas i.
  3. Ändra enheten med CAL-knappen och bekräfta med Setup-knappen.
- ✓ Nu går det att ändra den andra enheten.
- ✓ Du kommer till huvudfönstret genom att trycka upprepade gånger på SETUP-knappen.

## 6 Drift

### 6.1 Nödstop

#### **⚠ FARA!**

**Livsfara råder om ett Nödstop inte utlöses!  
Det kan leda till dödsfall eller svåra kroppsskador.**

- Fäst säkerhetslinan till magnetchipet för Nödavstängning på båtförarens handled eller räddningsväst.

**Det finns tre möjligheter att stoppa Travel-systemet snabbt:**

- Sätt rorkulten i stoppositionen.
- Dra bort magnetchipet för nödavstängning.
- Lossa motorkabeln från batteriet.

## 6.2 Kördrift

### 6.2.1 Påbörja körning

#### ANVISNING

Under pauser då det finns simmande människor i närheten av båten: Ta bort magnetchipet för Nödavstängning för att undvika start av Travel-systemet av misstag.

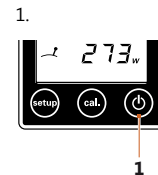


Fig. 56: Strömbrytare

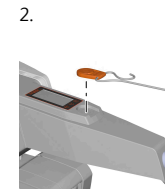


Fig. 57: Magnetchip för nödavstängning

#### Start av motor

1. Starta motorn genom att trycka en sekund på strömbrytaren (1).
2. Placera magnetchipet för nödavstängning på rorkulten.

## 6.2.2 Körning framåt och bakåt

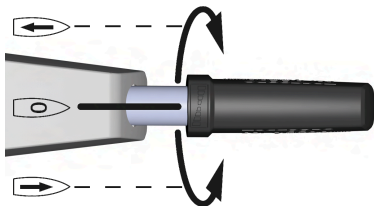


Fig. 58: Rorkult

1. Manövrera rorkultshandtaget så här:
  - Vrid rorkultshandtaget åt höger.
    - ▶ Körning framåt
  - Vrid rorkultshandtaget i neutralläge.
    - ▶ Neutralläge
  - Vrid rorkultshandtaget åt vänster.
    - ▶ Körning bakåt

Det går att vända funktionssättet. Följ anvisningarna i kapitlet Felmeddelanden gällande E21 till E23 om ny kalibrering.

## 6.2.3 Styrning

1. Manövrera rorkultshandtaget så här:
  - För rorkulten mot styrbord.
    - ▶ Båten kör åt vänster.
  - För rorkulten mot babord.
    - ▶ Båten kör åt höger.
  - Håll rorkulten rakt.
    - ▶ Båten kör rakt fram.

## 6.2.4 Avsluta körning

### Avstängning av motor

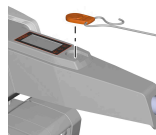


Fig. 59: Magnetchip för Nödavstängning

1. Sätt rorkulten i neutralläget.
2. Tryck på strömbrytaren i tre sekunder.
3. Ta bort magnetchipet för Nödavstängning.

Du kan stänga av motorn i vilket driftläge som helst. Utan aktivitet stängs Travel-systemet av automatiskt.

Gör så här efter varje användning:

- Ta upp motorn ur vattnet.
- Vid salt eller bräckt vatten: Spola av motorn med sötvatten.

## 6.3 Uppfällning av motorn

### ⚠ SE UPP!

**Risk för klämskada då motorn vippas!  
Det kan leda till lätta eller medelsvåra kroppsskador.**

- Säkerställ vid vippningen av motorn att det inte finns någon person i närheten av motorn.
- Ta inte med händerna i mekaniken, medan motorn vippas.

## ANVISNING

Ta alltid upp motorn ur vattnet efter användning. Detta sker genom att tippa motorn.

### Påkörningsskydd

## ANVISNING

Auto-Kick-Up-inställningen skyddar motorn vid grundstötning. Detta garanterar inte att inga skador kan uppstå på propellern eller till och med på motorn vid en grundstötning. Detta gäller särskilt vid grundstötningar på stenar eller klippor.

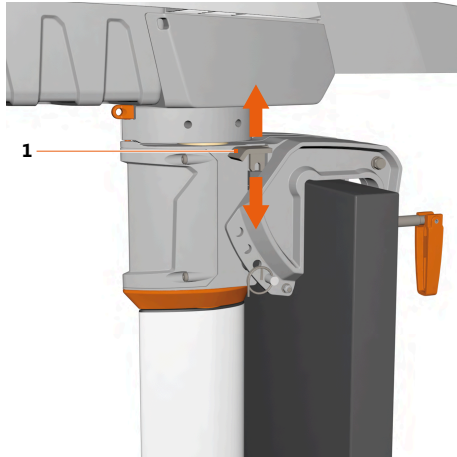


Fig. 60: Vippspärripak

### 1 Vippspärripak

Med vippspärripaken (1) i läget Tilt-/Auto-Kick-Up (reglaget uppåt) kan motorn tippas upp vid en grundstötning. I detta läge går det inte att köra bakåt eller stoppa.

I läget Lock (reglaget nedåt) är den automatiska upptipningen avstängd. Det går att köra bakåt.

### Upptipning av motorn

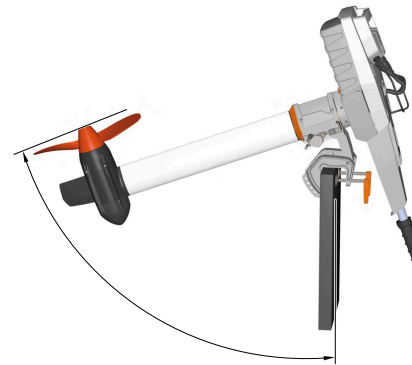


Fig. 61: Uppfällt läge

1. Ställ vippspärripaken (1) på Tilt-/Auto-Kick-Up (reglaget uppåt).
2. Ta tag i Travel-systemet på batterihandtaget och fäll upp motorenheten till anslaget.
  - Vippspaken låser fast.
3. Säkerställ att motorenheten är fastlåst.

## ANVISNING

För att undvika skador på batteriet, rorkulten eller båten, måste du se till att den uppfällda motorn inte kan falla ned okontrollerat.

### Nedfällning av motorn



Fig. 62: Låsspak

### 2 Låsspak

1. Lyft motorn lätt och lossa låsspaken (2).
2. Fäll motorn långsamt nedåt.

## 6.4 Litiumjonbatteri

### ⚠ SE UPP!

**I sällsynta fall finns det risk för läckande elektrolytgaser ur batteriet! Det kan leda till lätta eller medelsvåra skador.**

- Undvik hudkontakt.
- Andas inte in den läckande gasen.
- Skölj omedelbart av det utsatta stället på kroppen med rent vatten. Uppsök omgående en läkare.

Tänk på att litiumbatterier med en kapacitet >100 Wh sedan 2009 inte får medföras som bagage i passagerarflygplan. Batteriet i din motor överskrider det angivna värdet och får vare sig medföras som handbagage eller i lastutrymmet.

### Batteriskydd

Beakta följande anvisningar för att skydda batteriet:

- Ta ut batteriet ur enheten, när det inte används.
- Öppna inte batteriets hölje.
- Cellerna eller batterierna får inte komma i kontakt med lösningsmedel, exempelvis förtunning, alkohol, olja, rostskyddsmedel eller andra medel som angriper ytorna, exempelvis tvättmedel.
- Utsätt inte batteriet för mekaniska stötar.
- Om batterihöljet skadas, får inte batteriet användas längre.
- Ladda inte batteriet under lång tid, när du inte behöver det.
- Förvara batteriet utom räckhåll för barn.
- Förvara inte batteriet på platser, där det utsätts för regn. Höga temperaturer och hög luftfuktighet kan påverka isolationsmotståndet och leda till självurladdning samt korrosion på ytan.

### Batteriförsörjning

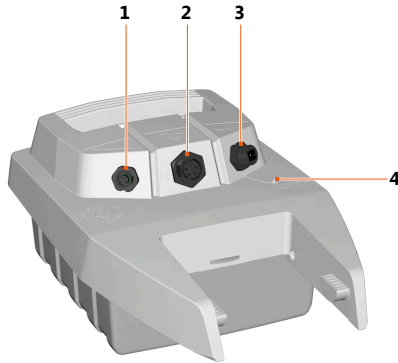


Fig. 63: Översikt batteri

- |                            |                                |
|----------------------------|--------------------------------|
| 1 Anslutning av rorkult    | 3 Anslutning av laddningsenhet |
| 2 Anslutning av motorenhet | 4 Laddningskontrollampa        |

Batterierna för modell 603 och 1103 CS/CL skiljer sig i fråga om kapacitet. Alla motorer kan drivas med de olika batterierna. Mer information finns på **Innehållsförteckning 3, "Tekniska data"**.

Travel 1103-motorn reduceras till en effekt på 50 % vid användning av ett 500 Wh-batteri.

Under normala förhållanden (bland annat en omgivningstemperatur på 20 °C) är batterikapaciteten fortfarande cirka 80 % efter 500 kompletta urladdnings-/laddningscykler.

Batteriet kan laddas under användningen (laddning och urladdning samtidigt). Effektindikatorn visar i detta fall endast den effekt som tas ut ur batteriet. Om laddningsströmmen är högre än den ström som tas ut motorn, visar effektindikatorn 0 W och batteriet laddas. Laddningsindikatorn tar hänsyn till både laddningsströmmen och den ström som tas ut motorn.

### ANVISNING

Laddningsenhetens anslutning måste skyddas med den medföljande hylsan mellan laddningsprocesserna.

### ANVISNING

Batteriet och nätdelen får inte täckas över under laddningsprocessen.

### ANVISNING

Ladda batteriet inför den första användningen eller efter lagringen under flera månader till 100 % för att kalibrera indikatorn för laddningstillståndet. 99 % laddning räcker inte för kalibreringen.

### Laddning av batteriet med nätdel

1. Anslut nätdelen till eluttaget och anslutningen i laddningsenheten (3).
  - Laddningskontrollampen (4) blinkar.
2. Laddningsprocessen är avslutad, när laddningskontrollampen (4) lyser med fast sken.

För mer exakt information kan rorkulten anslutas till batteriet under laddningsprocessen. I det här fallet visar displayen funktionen Charging samt laddningsnivån i procent.

### Ladda batteriet från båtens elsystem

- Ladda från en likströmskälla i området från 9,5 V till 50 V. Likströmskällan måste kunna leverera minst 4 A.
- Använd en Torqeedo 12/24 V-laddkabel (artikelnummer 1128-00) vid laddningen.

## 7 Demontering av drivenheten

Utför arbetsstegen i **Innehållsförteckning 5, "Idrifttagande"** i omvänd ordningsföljd för att demontera drivenheten.

## 8 Upptagning/transport av båten på släpvagn

### ANVISNING

Motorn får under upptagning/transport på en släpvagn inte sitta fast på akterspeglern och den får inte tas upp/transporteras på en trailer i tippat tillstånd.

Vid upptagning/transport av båten på en släpvagn måste motorn alltid vara demonterad, se **Innehållsförteckning 7, "Demontering av drivenheten"**.

Beakta de nationella föreskrifterna vid upptagning/transport av båtar på en släpvagn.

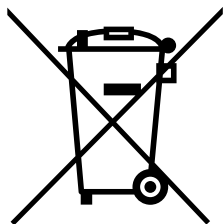
## 9 Felmeddelanden

För fullständig översikt över felmeddelanden i den digitala handboken, se [www.torqeedo.com](http://www.torqeedo.com).

Indikering	Orsak	Åtgärd
E05	Motorn/propellern är blockerad	<ol style="list-style-type: none"> <li>1. Sätt huvudbrytaren i "OFF"-läge.</li> <li>2. Lossa batteriförbindelsen.</li> <li>3. Lossa blockeringen.</li> <li>4. Snurra propellern ett varv för hand.</li> <li>5. Anslut batteriet till systemet igen.</li> </ol>
E07	Överström i motorn	<p>Kör vidare på låg effekt.                      Kontakta Torqeedos servicecentrum.</p>
E21 E22 E23	Rorkult	<p>Gör en ny kalibrering.</p> <ol style="list-style-type: none"> <li>1. Tryck på knappen CAL i tio sekunder. ✓ På displayen visas <b>cal up</b>.</li> <li>2. Ställ rorkulten på fullgas framåt.</li> <li>3. Tryck på knappen CAL. ✓ På displayen visas <b>cal stp</b>.</li> <li>4. Sätt rorkulten i neutralläget.</li> <li>5. Tryck på knappen CAL. ✓ På displayen visas <b>cal dn</b>.</li> <li>6. Ställ rorkulten på fullgas bakåt.</li> <li>7. Tryck på knappen CAL.</li> </ol> <p>Kontakta Torqeedos servicecentrum om problemet kvarstår.</p>

Indikering	Orsak	Åtgärd
E30	Kommunikationsfel hos motorn	Kontrollera kabeln och datakabelns stickkontaktsanslutningar. Rengör kontakterna med kontaktspray. Kontakta Torqueedos servicecentrum vid behov och meddela felkoden.
E43	Batteriet är tomt	Ladda batteriet. Motorn kan eventuellt köras i neutralläget på låg hastighet igen.

## 10 Skrotning och miljöfrågor



Skrota enligt WEEE-direktivet 2012/19/EU.

## 11 Digital handbok

I den digitala handboken på [www.torqueedo.com](http://www.torqueedo.com) hittar du bland annat detaljerad och ytterligare information på följande teman:

- Skötsel och service
- Allmänna garantivillkor
- Skrotning och miljöfrågor
- EU-försäkran om överensstämmelse



## 1 Johdanto

### 1.1 Yleistä tietoa käyttöohjeesta

Tässä käyttöohjeessa kuvataan Travel-järjestelmän tärkeimmät toiminnot.

#### HUOMAUTUS

Tarkemmat tiedot löytyvät digitaalisesta käyttöohjeesta, jonka voit avata mobiililaitteellasi osoitteessa [www.torqueedo.com](http://www.torqueedo.com)

Tämän käyttöohjeen avulla voit tutustua Travel-järjestelmään sekä käyttää sitä turvallisesti ja määräysten mukaisesti.

Kaikkien Travel-järjestelmän käyttäjien on luettava ja ymmärrettävä käyttöohjeen sisältö. Käyttöohje on säilytettävä helposti ulottuvilla tulevia tarpeita varten Travel-järjestelmän läheisyydessä.

Varmista, että käytössäsi on aina käyttöohjeen uusin versio. Käyttöohjeen uusin versio on ladattavissa Internetistä osoitteesta [www.torqueedo.com](http://www.torqueedo.com) välilehdeltä Service Center. Ohjelmistopäivitykset saattavat aiheuttaa muutoksia myös käyttöohjeeseen.

#### Kun noudatat tätä käyttöohjetta, voit:

- välttää vaaratilanteet,
- vähentää korjauskustannuksia ja seisona-aikoja sekä,
- lisätä Travel-järjestelmän luotettavuutta ja käyttöikää.

### 1.2 Merkkien selitykset



Magneettikenttä



Lue käyttöohje hyvin



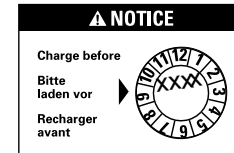
Henkilöiden, joilla on sydämentahdistin, on pysyttävä vähintään 50 cm:n päässä magneettiklipeistä ja akusta/moottorista niiden ollessa toiminnassa.



Etäisyyden magneettikortteihin (esim. luottokortteihin) ja muihin magnetismille herkkiin tallennusvälineisiin pitää olla vähintään 50 cm.



Akun tarkastamisen tai hävittämisen ajankohta.



Akku on ladattava täyteen viimeistään pakkaukseen merkittyinä ajankohtana.

## 2 Laitteen rekisteröinti

Voit rekisteröidä Travel-järjestelmän sarjanumeron perusteella, katso digitaalisen käyttöohjeen kohta Tyypikilpi. Rekisteröinnin voit suorittaa maksutta Torqeedo sivuilla: <https://www.torqueedo.com/de/service-center/device-registration.html>.

### 3 Tekniset tiedot

Tyypimerkintä	Travel 603	Travel 1103 CS/CL
Maks. ottoteho	600 W	1 100 W
Akselin pituus	L: 62,5 cm (24,6 tuumaa) / P: 75 cm (29,5 tuumaa)	
Mitat (P x L x K)	83,0 x 23,2 x 101 (S) / 113 (P) cm	83,0 x 23,2 x 101 (S)/ 113 (P) cm

#### Litiumioniakku

Tyypimerkintä	Travel 603	Travel 1103 C
Kapasiteetti	500 Wh	915 Wh
Käyttö-/varastointilämpötila	-20...+ 60 °C (-4...140 °F)	
Varastointilämpötila, kesto >3 kk	5–15 °C (40–60 °F)	
Varaustila optimaalista varastointia varten	~50 % varastoitaa maks. 1 vuosi varaustilan tarkistus puolivuositain ja tarvittaessa lataaminen 50 prosenttiin	
Latausaika (verkkolaitteella)	5,5 h	10,5 h
Akun latauslämpötila	0...+45 °C (32...113 °F)	

\* Travel-järjestelmä on suojattu pölyä ja veden sisään pääsystä vastaan (maks. 0,5 tuntia, maks. 1 m).

### 4 Turvallisuus

#### HUOMAUTUS

Tarkemmat tiedot löytyvät digitaalisesta käyttöohjeesta, jonka voit avata mobiililaitteellasi osoitteessa . [www.torqeedo.com](http://www.torqeedo.com)

#### 4.1 Turvalaitteet

Turvalaite	Toiminto
Hätäpysäytyksen magneettikliipsi	Katkaisee energiansyötön heti ja sammuttaa Travel-järjestelmän. Potkuri pysähtyy.
Peräsinvarsi	Varmistaa, että Travel-järjestelmän voi käynnistää vain vapaa-asennossa, jotta vältetään Travel-järjestelmän hallitsematon käynnistyminen.

#### 4.2 Yleiset turvaohjeet

##### 4.2.1 Määräystenmukainen käyttö

Travel-järjestelmä toimii vesijoneuvojen moottorijärjestelmänä.

Järjestelmä soveltuu käytettäväksi kemikaaleista puhtaassa ja riittävän syvässä vedessä.

**Määräystenmukainen käyttö tarkoittaa myös seuraavia toimia:**

- Tämän käyttöohjeen ja digitaalisen käyttöohjeen ohjeiden noudattaminen.
- Travel-järjestelmän kiinnittäminen sille tarkoitettuihin kiinnityskohtiin ja ilmoitettujen kiristysmomenttien noudattaminen.
- Kunnossapito- ja huoltovälien noudattaminen.

## Turvallisuus

- Ainoastaan sellaisten alkuperäisten varaosien ja komponenttien käyttäminen, jotka Torqeedo on tähän tuotteeseen tarkoittanut.
- Torqeedon sinkkianodin (tuotenro 1939-00) käyttäminen, kun moottoria käytetään merivedessä.

### Lataaminen aurinkopaneelilla

Akkua voi ladata myös Torqeedon tarvikkeisiin kuuluvalla aurinkopaneelilla tai jonkin muun valmistajan aurinkopaneelilla. Tämä mahdollisuus on akuissa vuodesta 2015 lähtien (sarjanumero alkaa vähintään numerolla 15). Aurinkopaneelin tyhjäkäyntijännitteen pitää olla 15–50 V tehon ollessa järkevä enintään 150 W:n huipputehoon saakka.

### 4.2.2 Ennustettavissa olevia virheellisiä käyttötilanteita

Määräystenvastaista käyttöä on kaikki muu kuin kohdan **Luku 4.2.1, "Määräystenmukainen käyttö"** mukainen käyttö. Valmistaja ei ole vastuussa määräystenvastaisen käytön aiheuttamista vaurioista. Käyttäjä vastaa niistä itse.

#### Määräystenvastaista käyttöä on esimerkiksi:

- Potkurin käyttäminen vedestä nostettuna.
- Travel-järjestelmän käyttäminen muualla kuin vesikulkuneuvossa.
- Kaikki tuotteeseen kohdistuvat muutokset.

### 4.2.3 Ennen käyttöä

#### HUOMAUTUS

Tarkemmat tiedot löytyvät digitaalisesta käyttöohjeesta, jonka voit avata mobiililaitteellasi osoitteessa [www.torqeedo.com](http://www.torqeedo.com)

- Tarkista ennen jokaista matkaa Travel-järjestelmän kunto ja kaikki toiminnot (myös hätäpysäytys) pienellä teholla, ks. digitaalisen käyttöohjeen kohta Huoltovälit.
- Moottorin toimintahäiriöt näytetään näytössä vikakoodeina. Häiriön selvittämisen jälkeen moottorin voi useimmiten siirtää pois vapaa-asennosta. Selosteet ja yksityiskohtaiset tiedot ovat kohdassa **Luku 9, "Virheilmoitukset"**.

- Suojaa akku mekaanisilta vaurioilta. Jos akun kotelo vaurioituu, älä enää käytä äläkä lataa akkua.
- Jotta elektroniikka ei vahingoitu, on moottoriyksikkö nostettava vedestä, kun veneen käyttövoimana on jokin muu voimanlähde (esim. venettä hinataan, purjehditaan tai ajetaan jollakin muulla moottorilla).
- Huomaa, että korkeassa ympäristölämpötilassa moottori hidastaa automaattisesti täydellä kaasulla ajettaessa akun ylikuumenemisen estämiseksi. Näytössä vilkkuva lämpömittari osoittaa tämän (lämpötila-suojautila).
- Akselitiivisteet, jotka tiivistävät moottorin vaihteistoakseliin vaurioituvat, jos moottoria käytetään pitkään vedestä nostettuna. On olemassa moottorin ylikuumenemisvaara.

### 4.2.4 Yleiset turvallisuusohjeet

#### VAARA!

**Sähköiskun aiheuttama hengenvaara!  
Eristämättömiin tai vaurioituneisiin osiin koskeminen saattaa aiheuttaa kuoleman tai vakavan loukkaantumisen.**

- Älä käytä vaurioituneita latauslaitteita.

#### VAARA!

**Räjähdysvaara räjähdyskaasun muodostumisen vuoksi!  
Seurauksena saattaa olla kuolema tai vakava tapaturma.**

- Jos akku on lyhyen aikaa metriä syvemällä vedessä, ota yhteyttä Torqeedo-huoltoon. Älä yritä korjata akkua itse.
- Jos akku on kauemmin kuin 30 minuuttia matalassa (< 1 m) vedessä, ota yhteys Torqeedo-huoltoon. Älä yritä korjata akkua itse.

**⚠ VAARA!**

**Litiumin palaminen aiheuttaa hengenvaaran!  
Seurauksena saattaa olla kuolema tai vakava tapaturma.**

- Litiumin palamista ei voi sammuttaa vedellä. Mikäli mahdollista, yritä sammuttaa palo hiekalla.
- Käytä vettä akun jäädyttämiseen ja palon leviämisen estämiseen.
- Siirrä akku paikkaan, jossa se aiheuttaa mahdollisimman vähän vahinkoa.

**⚠ VAARA!**

**Sähkömagneettinen säteily aiheuttaa hengenvaaran!  
Seurauksena saattaa olla vakava loukkaantuminen tai kuolema.**

- Henkilöiden, joilla on sydämentahdistin, on pysyttävä vähintään 50 cm:n päässä magneettiklipeistä ja akusta/moottorista niiden ollessa toiminnassa.

**⚠ VAROITUS!**

**Ohjattavuutensa menettäneen veneen aiheuttama hengenvaara!  
Seurauksena saattaa olla vakava loukkaantuminen tai kuolema.**

- Tutustu ennen matkan alkua matkareittiin, sillä ajotietokoneen osoittamassa toimintamatkassa ei oteta huomioon tuulta, virtauksia eikä ajosuuntaa.
- Ota matkasuunnitelmissa huomioon riittävä toleranssi tarvittavan toimintamatkan suhteen.
- Ilmoita ennen matkan alkua odotettavissa oleva matkareitti ja tarkkaile sääennustetta ja vesillä liikkumisen olosuhteita.
- Pidä veneen koon mukaiset turvavarusteet (ankkuri, mela, viestintävälineet sekä mahdollinen apumoottori) käyttövalmiina.
- Tarkista järjestelmä mekaanisten vaurioiden varalta ennen matkan alkua.
- Käytä venettä vain järjestelmän toimiessa moitteettomasti.

**⚠ VAROITUS!**

**Pyörievien osien aiheuttama mekaaninen vaaratilanne!  
Seurauksena saattaa olla vakava tapaturma tai kuolema.**

- Älä käytä väljiä vaatteita äläkä koruja käyttöakseliin tai potkurin läheisyydessä. Pidä pitkät hiukset kiinni.
- Sammuta Travel-järjestelmä, jos henkilöitä oleskelee käyttöakseliin tai potkurin läheisyydessä.
- Älä tee käyttöakseliin tai potkuriin huolto- tai puhdistustoimia, jos Travel-järjestelmä on kytkettynä päälle.
- Käytä potkuria vain veden alla.

## 5 Käyttöönotto

### 5.1 Moottorin ja ohjauksjärjestelmän komponenttien asentaminen veneeseen

**HUOMAUTUS**

Tarkemmat tiedot asennuksesta löytyvät sekä tämän käyttöohjeen sivulta 2 että digitaalisesta käyttöohjeesta, jonka voi avata mobiililaitteella osoitteessa [www.torqueedo.com](http://www.torqueedo.com).

**⚠ HUOMIO!**

**Puristumisvammojen vaara komponentteja asennettaessa!  
Seurauksena saattaa olla lievä tai keskivaikea tapaturma.**

- Älä laita sormia ja kättä komponenttien väliin.

**HUOMAUTUS**

Varmista, että seisot tukevasti ulkolaitamoottoria kiinnittäessäsi. Asenna peräsinvarsi ja akku vasta moottorin asentamisen jälkeen.

### HUOMAUTUS

- Älä käytä liikaa voimaa johtoa sisään työntäessäsi, sillä liittimet saattavat vahingoittua.
- Johdot eivät saa jäädä puristukseen eivätkä vahingoittua muullakaan tavalla.
- Pistokkeiden lukkomutterit on asennettava paikalleen suorassa, muuten kierteet saattavat vahingoittua kiristettäessä.

### Ohjauksen lukitseminen

Moottorin ohjausliikkeet voi estää lukitustapilla. Venettä voi sen jälkeen ohjata peräsिमellä (esim. purjeverne). Ohjauksen lukitus on valinnainen.

### Moottorin trimmi

Trimmillä moottorin asennon voi säätää optimaaliseksi suhteessa veden pintaan.

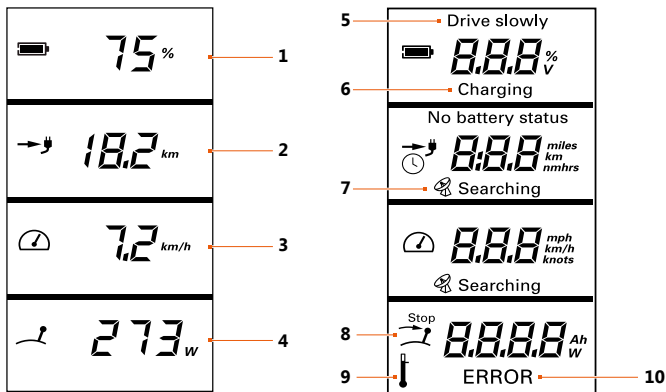
### HUOMAUTUS

Tarkemmat tiedot ohjauksen lukitsemisesta löytyvät sekä tämän käyttöohjeen sivulta **2** että digitaalisesta käyttöohjeesta, jonka voi avata mobiililaitteella osoitteessa [www.torqueedo.com](http://www.torqueedo.com).

## 5.2 Ajotietokoneen käyttöönotto

### 5.2.1 Näytöt ja kuvakkeet

Peräsinvarressa on integroitu näyttö tai ajotietokone sekä kolme painiketta.



Kuva 64: Monitoiminäytön yleiskuva / Monitoiminäytön Setup-valikko (Asetusvalikko)

- |  |                            |
|--|----------------------------|
| 1 Akun varaustila prosentteina                       | 6 Charging (Lataus)        |
| 2 Jäljellä oleva toimintamatka nykyisellä nopeudella | 7 GPS searching (GPS-haku) |
| 3 Maanopeus  | 8 Stop (Seis)              |
| 4 Tosiaikainen tehonkulutus watteina                 | 9 Temperature (Lämpötila)  |
| 5 Drive slowly (Aja hitaasti)                        | 10 Error (Vika)            |

#### Drive slowly (5)

Tulee näkyviin, kun akkukapasiteetti on < 30 %. Kuuluu kolmen piippauksen merkkiäni. Merkkiäni toistetaan, kun varaustila laskee alle 20 % ja alle 10 %.

#### Charging (6)

Näytetään lataamisen aikana.

#### GPS-Searching (7)

Integroitu GPS-moduuli hakee satelliittisignaalia nopeuden määrittämistä varten.

#### Stop (8)

Kuvake näyttää, kun peräsinvarren kahva on siirrettävä vapaa-asentoon. Näin on tehtävä ennen liikkeellelähtöä.

#### Temperature (9)

Kuvake näkyy, jos moottori tai akku on ylikuumentunut. Moottori laskee tällöin automaattisesti tehoa.

#### Error (10)

Vikatilanteessa alariville tulee ilmoitus **Error**. Samalla näytetään vikakoodi. Koodi näyttää vialliset komponentit ja komponenttien viat. Katso lisätietoja vikakoodista **Luku 9, "Virheilmoitukset"**.

### 5.2.2 Näytön asetukset

Setup (Asetukset) -valikossa voit valita näytössä näytettävien arvojen yksiköt (merkitty oranssilla).

1. Avaa Setup (Asetukset) -valikko painamalla Setup (Asetukset) -painiketta.
  2. Valitse CAL-painikkeella yksikkö, jolla haluat ilmoittaa jäljellä olevan toimintamatkan.
  3. Voit muuttaa yksikköä CAL-painikkeella ja vahvistaa sen kohdassa Setup (Asetukset).
- ✓ Nyt voit muuttaa jonkin toisen yksikön.
  - ✓ Pääset palaamaan takaisin päänäyttöön painamalla toistuvasti SETUP-painiketta.

## 6 Käyttö

### 6.1 Hätäpysäytys

#### **VAARA!**

**Hengenvaara, mikäli hätäpysäytystä ei käytetä!  
Seurauksena saattaa olla kuolema tai vakava tapaturma.**

- Kiinnitä hätäpysäytyksen magneettiklipsin turvanarut veneen kuljettajan ranteeseen tai pelastusliiviin.

**Travel-järjestelmän nopeaan pysäyttämiseen on useita mahdollisuuksia:**

- Siirrä peräsinvarti stop-asentoon.
- Vedä hätäpysäytyksen magneettiklipsi irti.
- Irrota akusta moottorin johto.

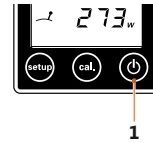
### 6.2 Ajokäyttö

#### 6.2.1 Ajon aloittaminen

#### **HUOMAUTUS**

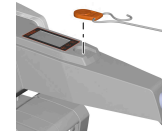
Kun vene on pysähdyksissä matkan aikana ja veneen lähellä on ihmisiä uimassa: Poista hätäpysäytyksen magneettiklipsi paikaltaan, ettei Travel-järjestelmää käynnistetä vahingossa.

1.



Kuva 65: Virtapainike

2.

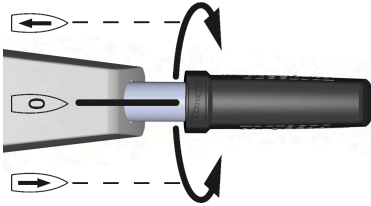


Kuva 66: Hätäpysäytyksen magneettiklipsi

#### **Moottorin käynnistäminen**

1. Kytke moottori päälle painamalla virtapainiketta (1) yksi sekunti.
2. Kiinnitä hätäpysäytyksen magneettiklipsi peräsinvarteeseen.

## 6.2.2 Ajaminen eteen- ja taaksepäin



Kuva 67: Peräsinvarsi

### 1. Käytä peräsinvarren kahvaa seuraavasti:

- Kierrä peräsinvarren kahvaa oikealle.
  - ▶ Ajo eteenpäin
- Kierrä peräsinvarren kahvaa vapaa-asentoon.
  - ▶ Vapaa-asento
- Kierrä peräsinvarren kahvaa vasemmalle.
  - ▶ Ajo taaksepäin

Toimintatapaa voidaan vaihtaa päinvastaiseksi. Noudata kohdassa Virheilmoitukset annettuja ohjeita kohtien E21–E23 uudelleenkalibrointia varten.

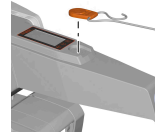
## 6.2.3 Ohjaaminen

### 1. Käytä peräsinvartta seuraavasti:

- Käännä peräsinvartta tyyrpuuriin.
  - ▶ Vene kulkee vasemmalle.
- Käännä peräsinvartta paapuuriin.
  - ▶ Vene kulkee oikealle.
- Pidä peräsinvarsi suorassa.
  - ▶ Vene kulkee suoraan eteenpäin.

## 6.2.4 Ajon lopettaminen

### Moottorin sammuttaminen



Kuva 68: Häätäpysäytyksen magneettiklipsi

1. Aseta peräsinvarsi vapaa-asentoon.
2. Paina virtapainiketta yksi sekunti.
3. Poista häätäpysäytyksen magneettiklipsi paikaltaan.

Moottorin voi kytkeä pois päältä missä käyttötilassa tahansa. Ei-aktiivinen Travel-järjestelmä kytkeytyy pois päältä automaattisesti.

Toimi seuraavasti joka kerta ajon jälkeen:

- Nosta moottori vedestä.
- Suola- ja murtovesi: Huuhtele moottori suolattomalla vedellä.

## 6.3 Moottorin kallistaminen

### ▲ HUOMIO!

**Moottorin kippitoiminto aiheuttaa puristumisvaaran!  
Seurauksena saattaa olla lievä tai keskivaikkea tapaturma.**

- Moottoria kippikytkimellä laskettaessa ja nostettaessa on varmistettava, että ketään ei ole moottorin lähellä.
- Älä ota kiinni moottorin mekaanisista osista laskun tai noston aikana.



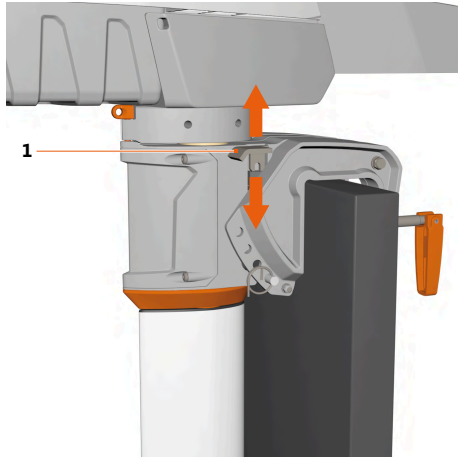
## HUOMAUTUS

Nosta moottori vedestä ajon jälkeen. Nostaminen tapahtuu kippitoiminnolla.

### Työntösuoja

## HUOMAUTUS

Auto-Kick-Up on tarkoitettu suojaamaan moottoria pohjakosketuksen varalta. Se ei kuitenkaan takaa, että pohjakosketuksen tapahtuessa potkurille tai moottorille ei tapahtuisi mitään vahinkoja. Tämä koskee erityisesti pohjakosketusta kivikkoon tai kallioon.



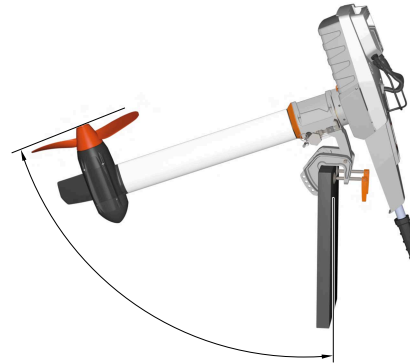
Kuva 69: Kippisalvan vipu

**1** Kippisalvan vipu

Pohjakosketuksen tapahtuessa moottorin voi nostaa ylös kippisalvan vipu (1) asennossa Tilt- / Auto-Kick-Up (vipu ylhäällä). Tässä asennossa eivät taaksepäin ajaminen ja pysäytystoiminto ole mahdollisia.

Asennossa Lock (vipu alhaalla) toiminto Moottorin automaattinen nostaminen ylös on kytketty pois päältä. Taaksepäin ajaminen on mahdollista.

### Moottorin nostaminen ylös



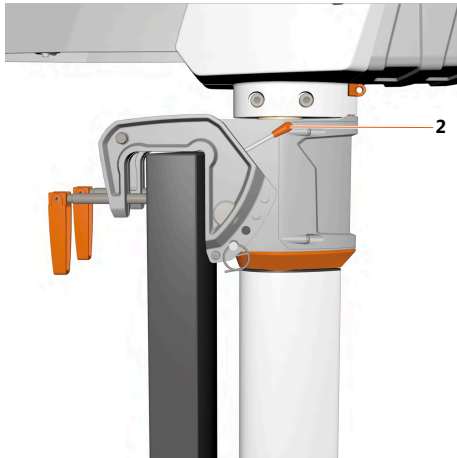
Kuva 70: Kippiasento

1. Aseta kippisalvan vipu (1) asentoon Tilt- / Auto-Kick-Up (vipu ylhäällä).
2. Tartu Travel-järjestelmän akkutelon kahvaan ja käännä moottoria rajoittimeen saakka.
  - ▶ Kippivipu lukkiutuu.
3. Varmista, että moottoriyksikkö on lukkiutunut.

## HUOMAUTUS

Akun, peräsinvarren ja veneen vaurioitumisen varalta varmista, että ylös käännetty moottori ei pääse vahingossa putoamaan tai kaatumaan.

### Moottorin laskeminen



Kuva 71: Lukitusvipu

#### 2 Lukitusvipu

1. Nosta moottoria ja irrota lukitusvipu (2).
2. Käännä moottori hitaasti alas.

## 6.4 Litiumioniakku

### ⚠ HUOMIO!

**Akusta purkautuvat elektrolyyttikaasut saattavat toisinaan aiheuttaa vaaran!**

**Seurauksena saattaa olla lievää tai keskivaikeaa tapaturmaa.**

- Vältä ihokontaktia.
- Älä hengitä purkautuvia kaasuja.
- Huuhtele kaasulle altistuneita kehonosia heti puhtaalla vedellä. Mene heti lääkäriin.

Huomaa, että vuodesta 2009 alkaen kapasiteetiltaan yli 100 Wh litiumparistoja ei ole saanut kuljettaa lentokoneen matkatavaratilassa. Moottorin akku ylittää em. arvon eikä tätä moottoria saa kuljettaa käsimatkatavarana eikä ruumassa.

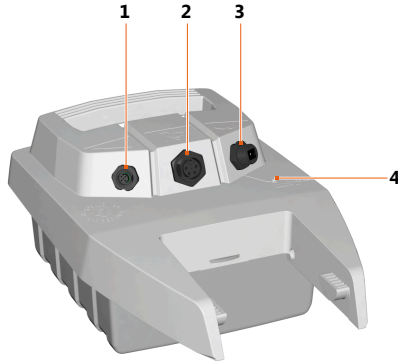
### Akun suojaus

Suojaava akkua noudattamalla seuraavia ohjeita:

- Poista akku, kun et käytä laitetta.
- Älä avaa akun koteloa.
- Akku tai akun kennot eivät saa joutua kosketuksiin liuottimien kanssa. Liuottavia aineita ovat esim. ohenteet, alkoholi, öljy, ruostesuoja-aineet ja muut pintoja vahingoittavat aineet, esim. pesuaineet.
- Älä altista akkua mekaanisille iskuille.
- Jos akun kotelo vaurioituu, älä enää käytä äläkä lataa akkua.
- Älä lataa akkua pitkään, jos et käytä sitä.
- Säilytä akku poissa lasten ulottuvilta.
- Säilytä akku sateelta suojattuna. Korkeat lämpötilat ja suuri ilmankosteus voivat heikentää eristysvastusta. Ne voivat myös aiheuttaa latauksen itsepurkautumisen ja pinnan ruostumisen.

## Käyttö

### Akku



Kuva 72: Akku

- |                          |                           |
|--------------------------|---------------------------|
| 1 Peräsinvarren liitäntä | 3 Latauslaitteen liitäntä |
| 2 Moottorin liitäntä     | 4 Latauksen merkkivalo    |

Mallien 603 ja 1103 CS/CL akut eroavat toisistaan kapasiteetin osalta. Kaikkia moottoreita voi käyttää erityyppisillä akuilla. Lisätietoja löydät kohdasta **Luku 3, "Tekniset tiedot"**.

Travel 1103 -moottoreiden tehoa alennetaan 50 % käytettäessä 500 Wh:n akku.

Normaaleissa olosuhteissa (esim. ympäristön lämpötila 20 °C) akun kapasiteetti on vielä 500 täydellisen purkaus-/latausjakson jälkeen n. 80 %.

Akkua voi ladata käytön aikana (samanaikainen lataaminen ja purkaminen). Siinä tapauksessa tehon näyttö osoittaa vain akusta ulos otettavan tehon. Jos latausvirta on suurempi kuin moottorista otettava virta, tehon näyttö osoittaa 0 W. Akku latautuu. Varaustilan näyttö huomioi sekä latausvirran että moottorista otettavan virran.

### HUOMAUTUS

Latauslaitteen liitäntä on suljettava toimitussisältöön kuuluvalla suojuksella silloin, kun akku ei ladata.

### HUOMAUTUS

Akkua ja verkkolaitetta ei saa peittää lataamisen aikana.

### HUOMAUTUS

Lataa akku ennen ensimmäistä käyttökertaa ja pitkän, monta kuukautta kestävä varastoinnin jälkeen 100 % täyteen varaustilan näytön kalibroimista varten. Kalibrointia varten 99 % lataus ei ole riittävä.

### Akun lataaminen verkkolaitteella

1. Liitä latauslaite pistorasiaan ja latauslaitteen liitäntään (3).
  - Lataamisen merkkivalo (4) vilkkuu.
2. Lataaminen on päättynyt, kun latauksen merkkivalo (4) palaa jatkuvasti.

Jos haluat tarkempaa tietoa lataamisen edistymisestä, voit liittää peräsinvarren akkuun lataamisen aikana. Tällöin näyttö osoittaa toimintoa Charging (lataus) ja näyttää varaustilan prosentteina.

### Akun lataaminen veneen sähköjärjestelmästä

- Lataa 9,5 V – 50 V tasajännitelähteestä. Tasajännitelähteen pitää pystyä antamaan käyttöön vähintään 4 A virran.
- Käytä lataamiseen Torqeedon 12 / 24 V -latausjohtoa (tuotenro 1128-00).

## 7 Moottorin irrottaminen

Irrota moottori noudattamalla **Luku 5, "Käyttöönotto"** ohjeita päinvastaisessa järjestyksessä.

## 8 Veneen trailerilla kuljettaminen ja veteen laskeminen

### HUOMAUTUS

Kuljettaessa venettä trailerilla tai laskettaessa venettä veteen moottori ei saa olla kiinni peräpeilissä eikä moottoria saa kuljettaa trailerilla tai laskea veteen kippiasennossa muutenkaan.

Venettä trailerilla kuljettaessa ja veteen ajettaessa moottorin pitää olla irrotettuna, katso **Luku 7, "Moottorin irrottaminen"**.

Noudata maakohtaisia määräyksiä venettä trailerilla kuljettaessa ja venettä veteen laskettaessa.

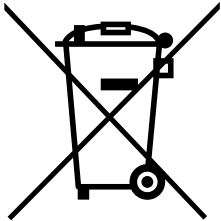
## 9 Virheilmoitukset

Virheilmoitukset kokonaisuudessaan digitaalisessa käyttöohjeessa osoitteessa [www.torqeedo.com](http://www.torqeedo.com).

Näyttö	Syy	Toimenpiteet
E05	Moottori/potkuri jumissa	<ol style="list-style-type: none"> <li>1. Siirrä pääkytkin OFF-asentoon.</li> <li>2. Erotta akku järjestelmästä.</li> <li>3. Poista jumi.</li> <li>4. Kierrä potkuria käsin kierroksen verran eteenpäin.</li> <li>5. Liitä akku takaisin järjestelmään.</li> </ol>
E07	Moottorin ylivirta	<p>Aja eteenpäin pienellä teholla. Ota yhteys Torqeedo-huoltoon.</p>
E21 E22 E23	Peräsinvarsi	<p>Tee uudelleenkalibrointi.</p> <ol style="list-style-type: none"> <li>1. Paina CAL-painiketta 10 sekuntia.</li> <li>✓ Näyttöön avautuu <b>cal up</b>.</li> <li>2. Siirrä peräsinvarsi täydelle kaasulle eteenpäin.</li> <li>3. Paina CAL-painiketta.</li> <li>✓ Näyttöön avautuu <b>cal stp</b>.</li> <li>4. Aseta peräsinvarsi vapaa-asentoon.</li> <li>5. Paina CAL-painiketta.</li> <li>✓ Näyttöön avautuu <b>cal dn</b>.</li> <li>6. Työnnä peräsinvarsi täydelle kaasulle taaksepäin.</li> <li>7. Paina CAL-painiketta.</li> </ol> <p>Jos ongelma jatkuu, ota yhteys Torqeedo-huoltoon.</p>

Näyttö	Syy	Toimenpiteet
E30	Moottorin tiedonsiirtovirhe	Tarkasta kaapelit sekä datakaapelin pistoliittimet. Puhdista kontaktit kontaktisprayllä. Ota tarvittaessa yhteys Torqeedo-huoltoon ja selosta vikakoodi heille.
E43	Akku tyhjä	Lataa akku. Tarvittaessa moottorin voi siirtää pois vapaa-asennosta ja ajaa hitaasti edelleen.

## 10 Hävittäminen ja ympäristönsuojelu



Hävittäminen sähkö- ja elektroniikkalaiteromusta annetun direktiivin WEEE 2012/19/EU mukaisesti.

## 11 Digitaalinen käyttöohje

Digitaalisesta käyttöohjeesta osoitteessa [www.torqeedo.com](http://www.torqeedo.com) löytyvät muun muassa yksityiskohtaiset ja laajemmat tiedot seuraavista aiheista:

- Kunnossapito ja huolto
- Yleiset takuehdot
- Hävittäminen ja ympäristönsuojelu
- EU-vaatimustenmukaisuusvakuutus

## 1 Inleiding

### 1.1 Algemeen over de gebruiksaanwijzing

In deze gebruiksaanwijzing worden de belangrijkste functies van het Travel-systeem beschreven.

#### OPMERKING

Uitgebreide informatie kunt u vinden in de digitale gebruiksaanwijzing die u met uw mobiele eindapparaten via de website kunt opvragen. [www.torqueedo.com](http://www.torqueedo.com)

Deze gebruiksaanwijzing helpt u om het Travel-systeem te leren kennen en conform het reglementaire gebruik veilig in te zetten.

Elke gebruiker van het Travel-systeem moet de gebruiksaanwijzing lezen en begrijpen. Voor toekomstig gebruik moet de gebruiksaanwijzing altijd binnen handbereik en in de buurt van het Travel-systeem worden bewaard.

Zorg ervoor dat u altijd een actuele versie van de gebruiksaanwijzing gebruikt. U kunt de actuele versie van de gebruiksaanwijzing op het internet op de website [www.torqueedo.com](http://www.torqueedo.com) bij het tabblad "Service Center" downloaden. Door software-updates moet de gebruiksaanwijzing eventueel worden gewijzigd.

**Wanneer u deze gebruiksaanwijzing nauwgezet in acht neemt, kunt u:**

- Gevaren vermijden.
- Reparatiekosten en uitvaltijden beperken.
- De betrouwbaarheid en de levensduur van het Travel-systeem verhogen.

### 1.2 Verklaring van de symbolen



Magnetisch veld



Gebruiksaanwijzing zorgvuldig lezen



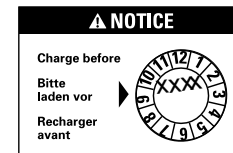
Personen met pacemakers moeten min. 50 cm afstand houden ten opzichte van de magneetsleutel en accu/motor in werking.



Magneetkaarten (bijv. creditcards) en andere gevoelige magnetische gegevensdragers moeten op min. 50 cm afstand worden gehouden.



Tijd voor inspectie of verwijdering van de batterij.



De accu moet uiterlijk op de datum die op de verpakking wordt vermeld, volledig zijn opgeladen.

## 2 Apparaatregistratie

U kunt uw Travel-systeem met de serienummers registreren; zie hoofdstuk "Typeplaatje" in de digitale gebruiksaanwijzing. De registratie kunt u gratis via de Torqeedo-website uitvoeren: <https://www.torqueedo.com/de/service-center/device-registration.html>.

### 3 Technische gegevens

Typeaanduiding	Travel 603	Travel 1103 CS/CL
Max. ingangsvermogen	600 W	1.100 W
Schachtlengte	S: 62,5 cm (24,6 inch) / L: 75 cm (29,5 inch)	
Afmetingen (l x b x h)	83,0 x 23,2 x 101 (K) / 113 (L) cm	83,0 x 23,2 x 101 (K)/ 113 (L) cm

#### Lithium-ionaccu

Typeaanduiding	Travel 603	Travel 1103 C
Capaciteit	500 Wh	915 Wh
Gebruiks-/opslagtemperatuur	-20°C tot +60°C (-4°F tot 140°F)	
Opslagtemperatuur voor opslag >3 maanden	5-15°C (40-60°F)	
Laadstatus bij optimale opslag	~50% bij opslag tot 1 jaar halfjaarlijkse controle van de laadstatus en evt. bijladen naar 50%	
Laadtijd (voedingseenheid)	5,5 h	10,5 h
Laadtemperatuur accu	0°C tot +45°C (32°F tot 113°F)	

\* Het Travel systeem is tegen vuil en binnendringend water (max. 0,5 uur, max. 1 m) beschermd.

### 4 Veiligheid

#### OPMERKING

Uitgebreide informatie kunt u vinden in de digitale gebruiksaanwijzing die u met uw mobiele eindapparaten via de website kunt opvragen. [www.torqueedo.com](http://www.torqueedo.com)

#### 4.1 Veiligheidsinrichtingen

Veiligheidsinrichting	Functie
Magneetsleutel	Veroorzaakt een onmiddellijke scheiding van de stroomtoevoer en uitschakeling van het Travel systeem. Daarna komt de propeller tot stilstand.
Besturingsbeugel	Garandeert dat het Travel systeem alleen kan worden gestart wanneer deze in de neutrale positie staat, om te vermijden dat het Travel systeem ongecontroleerd start.

#### 4.2 Algemene veiligheidsbepalingen

##### 4.2.1 Reglementair gebruik

Het Travel-systeem fungeert als aandrijfsysteem voor watervoertuigen.

Het moet worden gebruikt in wateren die geen chemicaliën bevatten en voldoende diep zijn.

##### Tot het reglementaire gebruik behoren ook:

- Naleving van de informatie in deze gebruiksaanwijzing en in de digitale gebruiksaanwijzing.
- De bevestiging van het Travel-systeem aan de daarvoor bestemde bevestigingspunten en de inachtname van de voorgeschreven draaimomenten.
- Het respecteren van onderhouds- en service-intervallen.



## Veiligheid

- Uitsluitend het gebruik van originele reserveonderdelen en -componenten die door Torqeedo voor dit product zijn bedoeld.
- Het gebruik van een Torqeedo zinkanode (art.nr.: 1939-00) bij gebruik van de motor in zoutwater.

### Opladen met zonnepaneel

De accu kan ook via een zonnepaneel uit de Torqeedo accessoires of zonnepanelen van andere fabrikanten worden opgeladen. Deze mogelijkheid wordt geboden bij accu's vanaf 2015 (serienr. begint met 15 of hoger). De opencircuitspanning van het paneel dient tussen 15 - 50 V te liggen, het vermogen is tot een piek van 150 W nuttig.

### 4.2.2 Voorzienbaar foutief gebruik

Een ander dan het onder **hoofdstuk 4.2.1, "Reglementair gebruik"** vastgelegde gebruik of dat dit overstijgt, geldt als niet-reglementair. Voor schade die ontstaat door niet-reglementair gebruik is uitsluitend de bediener verantwoordelijk en kan de fabrikant niet aansprakelijk worden gesteld.

#### Als niet-reglementair gelden onder andere:

- Het gebruik van de propeller buiten het water.
- Het gebruik van het Travel-systeem anders dan in watervoertuigen.
- Elke wijziging aan het product.

### 4.2.3 Voorafgaand aan gebruik

#### OPMERKING

Uitgebreide informatie kunt u vinden in de digitale gebruiksaanwijzing die u met uw mobiele eindapparaten via de website kunt opvragen. [www.torqeedo.com](http://www.torqeedo.com)

- Controleer vóór elke vaart de staat en alle functies van het Travel systeem (inclusief noodstop) bij een laag vermogen; zie hoofdstuk 'Service-intervallen' in de digitale gebruiksaanwijzing.
- Bij functiestoringen van de motor verschijnt een foutcode op het display. Na het verhelpen van het defect kan met de motor in de meeste gevallen vanuit de neutrale positie verder worden gevaren. Beschrijvingen en details vindt u in het **hoofdstuk 9, "Foutmeldingen"**.
- Bescherm de accu tegen mechanische beschadigingen. Gebruik of laad de accu niet meer indien de behuizing van de accu beschadigd is.
- Bij aandrijving van buitenaf (slepen van de boot, zeilen, andere motor) moet de motoreenheid uit het water worden genomen om schade aan de elektronica te vermijden.
- Houd er rekening mee dat de motor bij hoge omgevingstemperaturen automatisch de snelheid bij vol gas verlaagt om oververhitting van de accu te vermijden. Een knipperende thermometer op het display wijst u daarop (temperatuurbeveiligingsmodus).
- De asdictringen, die de motor aan de aandrijfjas afdichten, raken bij langere werking buiten het water beschadigd. Het gevaar bestaat dat de motor oververhit raakt.

### 4.2.4 Algemene veiligheidsaanwijzingen

#### GEVAAR!

**Levensgevaar door elektrische schok!  
De aanraking van niet-geïsoleerde of beschadigde onderdelen kan tot de dood of ernstig lichamelijk letsel leiden.**

- Gebruik geen beschadigde laadtoestellen.

**⚠ GEVAAR!**

**Explosiegevaar door de vorming van knalgas!  
Dood of ernstig lichamelijk letsel kunnen het gevolg zijn.**

- Mocht de accu zich korte tijd in water met een diepte van meer dan een meter bevinden, neem dan contact op met de Torqeedo servicedienst en probeer de accu niet te bergen.
- Lag de accu langer dan 30 minuten in ondiep water (< 1 meter), neem dan contact op met de Torqeedo servicedienst en probeer de accu niet te bergen.

**⚠ GEVAAR!**

**Levensgevaar door lithiumbrand!  
Dood of ernstig lichamelijk letsel kunnen het gevolg zijn.**

- Een lithiumbrand kan niet met water worden geblust. Verstik het vuur zo mogelijk met zand.
- Gebruik water om de accu te koelen en te voorkomen dat het vuur zich verspreidt.
- Breng de accu naar een plek waar deze zo min mogelijk schade veroorzaakt.

**⚠ GEVAAR!**

**Levensgevaar door elektromagnetische straling!  
Dood of ernstig lichamelijk letsel kunnen het gevolg zijn.**

- Personen met pacemakers moeten min. 50 cm afstand houden ten opzichte van de magneetsleutel en accu/motor in werking.

**⚠ WAARSCHUWING!**

**Levensgevaar door niet manoeuvreerbare boot!  
Ernstige gezondheidsproblemen of de dood kunnen het gevolg zijn.**

- Zorg dat u voor vertrek vertrouwd bent met het gebied waar u gaat varen, omdat de actieradius die de boordcomputer vermeldt geen rekening houdt met wind, stroming en vaarrichting.
- Plan een voldoende grote buffer in voor de nodige actieradius.
- Win voor het vertrek informatie in over het gebied waar wordt gevaren en houd rekening met de weersvoorspellingen en zeegangomstandigheden.
- Houd, afhankelijk van de grootte van de boot, de specifieke veiligheidsuitrusting klaar (anker, peddel, communicatiemiddelen, evt. hulpmotor).
- Controleer het systeem voor vertrek op mechanische schade.
- Vaar enkel met een systeem dat in perfecte staat is.

**⚠ WAARSCHUWING!**

**Mechanisch gevaar door roterende onderdelen!  
Ernstig lichamelijk letsel of de dood kunnen het gevolg zijn.**

- Draag geen ruim zittende kledij of juwelen in de buurt van de aandrijfas of van de propeller. Bind los, lang haar samen.
- Schakel het Travel systeem uit, wanneer personen zich in de onmiddellijke omgeving van de aandrijfas of de propeller bevinden.
- Voer geen onderhouds- of reinigingswerkzaamheden aan aandrijfas of propeller uit, zolang het Travel systeem ingeschakeld is.
- Gebruik de propeller alleen onder water.

## 5 Inbedrijfstelling

### 5.1 Montage van aandrijf- en stuurcomponenten op de boot

#### OPMERKING

Uitgebreide informatie over de montage kunt u vinden in deze gebruiksaanwijzing vanaf pagina 2 en ook in de digitale gebruiksaanwijzing die u met uw mobiele eindapparaten via de website [www.torqueedo.com](http://www.torqueedo.com) kunt opvragen.

#### VOORZICHTIG!

**Gevaar voor verplettering bij het plaatsen van de componenten!  
Licht of matig lichamelijk letsel kan het gevolg zijn.**

- Plaats uw handen en vingers nooit tussen de componenten.

#### OPMERKING

Zorg dat u stabiel staat bij het monteren van de buitenboordmotor. Sluit de besturingsbeugel en de accu pas na de montage van de aandrijving op de boot aan.

#### OPMERKING

- Voer de kabels niet met veel kracht in, omdat anders de pennen kunnen verbuigen.
- De kabels mogen niet worden bekneld, afgeklemd of beschadigd.
- De wartelmoeren van de stekkers moeten recht worden geplaatst om de schroefdraad bij het vastdraaien niet te beschadigen.

#### Fixeren van de besturing

Met behulp van de vergrendelbout kunnen stuurbewegingen van de motor worden verhinderd. De boot kan dan via het roer worden bestuurd (bijv. bij zeilboten). De vergrendeling van de besturing is optioneel.

#### Trimmen van de motor

Door het trimmen kan de motor optimaal ten opzichte van het wateroppervlak worden opgesteld.

#### OPMERKING

Uitgebreide informatie over het fixeren van de besturing en het trimmen van de motor kunt u vinden in deze gebruiksaanwijzing vanaf pagina 2 en ook in de digitale gebruiksaanwijzing die u met uw mobiele eindapparaten via de website [www.torqueedo.com](http://www.torqueedo.com) kunt opvragen.

### 5.2 De boordcomputer in bedrijf stellen

#### 5.2.1 Aanduidingen en symbolen

De besturingsbeugel is met een vaste display resp. boordcomputer en drie toetsen uitgerust.

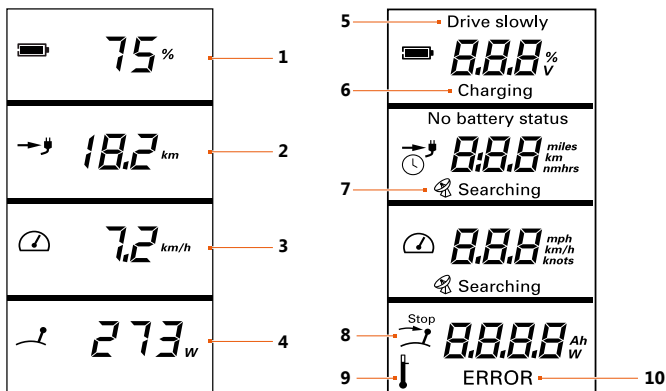


Fig. 73: Overzicht multifunctionele / Multifunctionele weergave set-up-menu

- |   |                 |
|---|-----------------|
| 1 Batterij-laadstand in procenten             | 6 Charging      |
| 2 Resterende actieradius bij actuele snelheid | 7 GPS searching |
| 3 Snelheid over de grond                      | 8 Stop          |
| 4 Actueel elektriciteitsverbruik in watt      | 9 Temperature   |
| 5 Drive slowly                                | 10 Error        |

**Drive slowly (5)** Verschijnt als de accucapaciteit <30 % is. Er klinkt drie keer een geluidssignaal. Het geluidssignaal wordt herhaald als de laadtoestand onder 20% en 10% daalt.

**Charging (6)** Wordt tijdens het laden weergegeven.

**GPS-Searching (7)** De geïntegreerde gps-module zoekt satelliet signalen om de snelheid te bepalen.

**Stop (8)** Dit symbool verschijnt, als de greep van de besturingsbeugel in de neutrale positie moet worden gezet. Dit is nodig om te kunnen vertrekken.

**Temperature (9)** Dit symbool verschijnt bij een te hoge temperatuur van de motor of de accu. De motor regelt in dat geval het vermogen zelf terug.

**Error (10)** Bij een fout verschijnt in het onderste veld het symbool **Error** en wordt er een foutcode weergegeven. De code geeft de component weer die de fout veroorzaakt en de fout aan de component. Details over de foutcodes vindt u in **hoofdstuk 9, "Foutmeldingen"**.

### 5.2.2 Weergave-instellingen

In het set-up-menu kunt u de eenheden van de waarden (oranje) in het display selecteren.

1. Druk op de toets set-up om het set-up-menu te openen.
  2. Selecteer met de toets CAL de eenheid waarin de resterende actieradius moet worden weergegeven.
  3. Verander de eenheid met de toets CAL en bevestig deze met set-up.
- ✓ Nu kan de tweede eenheid worden aangepast.
- ✓ Door herhaald drukken op de toets SET-UP gaat u naar het hoofdscherm.

## 6 Werking

### 6.1 Noodstop

**⚠ GEVAAR!**

**Levensgevaar door niet activeren van de noodstop!  
Dood of ernstig lichamelijk letsel kunnen het gevolg zijn.**

- Bevestig de lijn van de magneetsleutel aan de pols of het reddingsvest van de schipper.

## Werking

Om het Travel systeem snel te stoppen, zijn er drie verschillende mogelijkheden:

- Besturingsbeugel in stop-positie zetten.
- Verwijder de magneetsleutel.
- Motorkabel van de accu verwijderen.

## 6.2 Varen

### 6.2.1 Vertrek

#### OPMERKING

Tijdens vaarpauzes wanneer personen in de buurt van de boot zwemmen: verwijder de magneetsleutel, om te vermijden dat het Travel systeem per ongeluk wordt gestart.

1.



Fig. 74: Aan-uitknop

2.

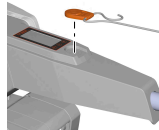


Fig. 75: Magneetsleutel

#### Motor starten

1. Schakel de motor in, door de aan-uitknop (1) één seconde in te drukken.
2. Plaats de magneetsleutel op de besturingsbeugel.

### 6.2.2 Vooruit/achteruit varen

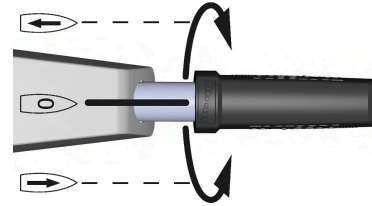


Fig. 76: Besturingsbeugel

1. Gebruik de greep van de besturingsbeugel zoals gewenst.
  - Draai de greep van de besturingsbeugel naar rechts.
    - ▶ Vaar vooruit
  - Draai de greep van de besturingsbeugel in de neutrale positie.
    - ▶ Neutrale positie
  - Draai de greep van de besturingsbeugel naar links.
    - ▶ Vaar achteruit

De werking kan omgekeerd worden. Volg de instructies in het hoofdstuk 'Foutmeldingen' van E21 t/m E23 over nieuwe kalibratie.

### 6.2.3 Besturing

1. Gebruik de greep van de besturingsbeugel zoals gewenst.
  - Zwenk de besturingsbeugel naar stuurboord.
    - ▶ Boot vaart naar links.
  - Zwenk de besturingsbeugel naar bakboord.
    - ▶ Boot vaart naar rechts.
  - Houd de besturingsbeugel recht.
    - ▶ Boot vaart rechtuit.

## 6.2.4 Varen beëindigen

### Motor uitschakelen

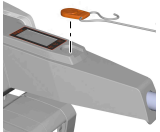


Fig. 77: Magneetsleutel

1. Zet de besturingsbeugel in de neutrale positie.
2. Houd de aan-uitknop drie seconden ingedrukt.
3. Verwijder de magneetsleutel.

U kunt de motor in elke bedrijfsmodus uitschakelen. Zonder activiteit schakelt het Travel systeem automatisch uit.

Ga na elk gebruik als volgt te werk:

- neem de motor uit het water.
- In zout- of brak water: spoel de motor met fris water af.

## 6.3 Kantelen van de motor

### **⚠ VOORZICHTIG!**

**Gevaar voor verplettering door kantelen van de motor!  
Licht of matig lichamenteel letsel kan het gevolg zijn.**

- Zorg er bij het kantelen van de motor voor dat er zich geen personen in de omgeving van de motor bevinden.
- Grijp bij het kantelen van de motor niet in het mechanisme.

### OPMERKING

Neem de motor steeds na gebruik uit het water. Dit kan door de motor te kantelen.

### Oploopbeveiliging

### OPMERKING

De Auto kick-up instelling beschermt de motor bij aanraking van de grond. De instelling garandeert echter niet dat aanraking van de grond niet leidt tot beschadiging van de propeller of zelfs van de motor. Dat geldt vooral voor aanraking van de grond op stenen of rotsen.

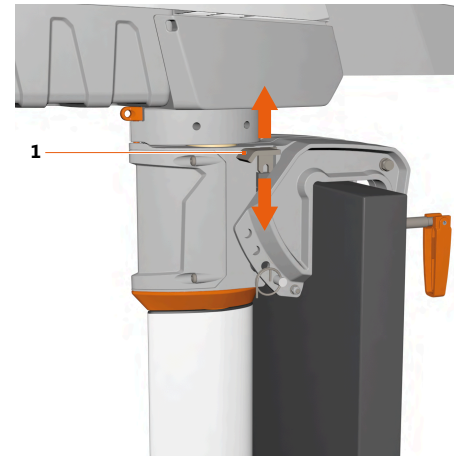


Fig. 78: Hendel kantelblokkering

- 1 Hendel kantelblokkering

## Werking

Met de hendel van de kantelblokkering (1) in de positie Tilt-/Auto-kick-up (hendel boven) wordt de motor bij aanraking van de grond omhoog gekanteld. In deze positie kan niet achteruit worden gevaren en gestopt.

In de positie Lock (hendel beneden) is het automatisch omhoog kantelen uitgeschakeld. Achteruit varen is mogelijk.

### Omhoog kantelen van de motor

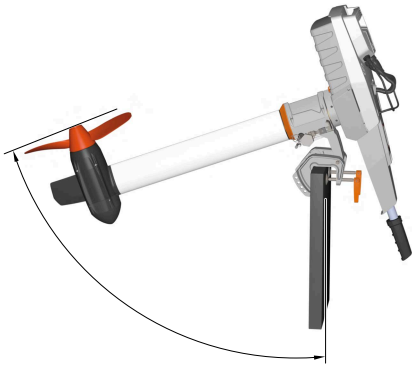


Fig. 79: Kantelstand

1. Zet de hendel van de kantelblokkering (1) op Tilt-/Auto-kick-up (hendel boven).
2. Pak het Travel systeem bij de accugreep vast en kantel de motoreenheid tot tegen de aanslag.
  - ▶ De hendel van de kantelblokkering klikt vast.
3. Controleer of de motoreenheid vergrendeld is.

## OPMERKING

Zorg ervoor dat de gekantelde motor niet ongecontroleerd omslaat, om schade aan de accu, de besturingsbeugel of de boot te vermijden.

### Omlaag kantelen van de motor



Fig. 80: Vergrendelhendel

### 2 Vergrendelhendel

1. Til de motor op en maak de vergrendelhendel (2) los.
2. Kantel de motor langzaam omlaag.

## 6.4 Lithium-ionaccu

### ⚠️ VOORZICHTIG!

**Zeldzaam gevaar voor lekkage van elektrolytgassen van de accu!  
Lichte of matige gezondheidsproblemen kunnen het gevolg zijn.**

- Vermijd contact met de huid.
- Adem de ontsnappende gassen niet in.
- Spoel het getroffen lichaamsdeel onmiddellijk grondig af met helder water.  
Ga onmiddellijk naar een arts.

Houd er rekening mee dat lithiumaccu's met een capaciteit >100 Wh sinds 2009 niet als bagage in passagiersvliegtuigen mogen worden meegenomen. De accu van uw motor overschrijdt deze waarde en mag niet als handbagage of in het laadruim worden meegenomen.

#### Accubescherming

Volg de onderstaande aanwijzingen om de accu te beschermen:

- Verwijder de accu uit het apparaat wanneer dit niet in gebruik is.
- Open de behuizing van de accu niet.
- Cellen of accu's mogen niet met oplosmiddelen in contact komen, zoals met verdunders, alcohol, olie, antiroestmiddelen of middelen die het oppervlak aantasten, bijvoorbeeld wasmiddelen.
- Stel de accu niet bloot aan mechanische schokken.
- Gebruik of laad de accu niet meer indien de behuizing van de accu beschadigd is.
- Laad de accu niet gedurende langere tijd op als u deze niet nodig hebt.
- Bewaar de accu buiten het bereik van kinderen.
- Bewaar de accu niet op plaatsen waar deze aan regen wordt blootgesteld. Hoge temperaturen en een hoge luchtvochtigheid kunnen de isolatieweerstand nadelig beïnvloeden, corrosie aan het oppervlak veroorzaken en leiden tot zelfontlading van de accu.

#### Accuvoeding

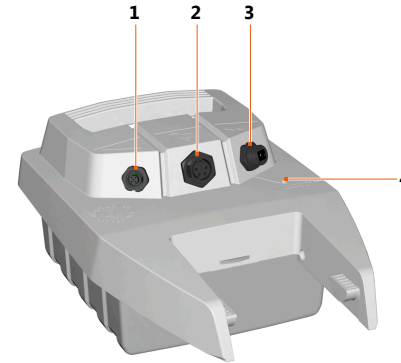


Fig. 81: Overzicht accu

- |                                |                      |
|--------------------------------|----------------------|
| 1 Aansluiting besturingsbeugel | 3 Aansluiting lader  |
| 2 Aansluiting motor            | 4 Laadcontrolelampje |

De accu's van de modellen 603 en 1103 CS/CL verschillen in capaciteit. Alle motoren kunnen met de verschillende accu's worden gebruikt. Meer informatie vindt u in **hoofdstuk 3, "Technische gegevens"**.

De Travel 1103-motor wordt bij gebruik van de 500 Wh-accu tot een vermogen van 50% gereduceerd.

Onder normale omstandigheden (bijv. bij een omgevingstemperatuur van 20°C) bedraagt de accucapaciteit na 500 volledige ontlad-/laadcycli nog ca. 80 %.



## Werking

De accu kan tijdens het gebruik worden geladen (gelijktijdig laden en ontladen). De vermogensindicatie geeft in dat geval alleen het vermogen dat van de accu wordt afgenomen weer. Als de laadstroom groter is dan de stroom die van de motor wordt afgenomen, geeft de vermogensindicatie 0 W aan en wordt de accu opgeladen. De laadstandindicatie houdt zowel rekening met de laadstroom als met de stroom die van de motor wordt afgenomen.

### OPMERKING

De aansluiting van de lader moet buiten het laadproces met de meegeleverde dop worden afgesloten.

### OPMERKING

De accu en de voedingseenheid mogen tijdens het laadproces niet worden afgedekt.

### OPMERKING

Laad de accu vóór het eerste gebruik of na enkele maanden opslag 100% op om de laadstandindicatie te kalibreren. 99% lading is voor de kalibratie niet voldoende.

### Laden van de accu met de voedingseenheid

1. Sluit de voedingseenheid aan op het stopcontact en de aansluiting van de lader (3).
  - Het laadcontrolelampje (4) knippert.
2. Het laadproces is voltooid zodra het laadcontrolelampje (4) permanent brandt.

Voor nauwkeurigere informatie kan de besturingsbeugel tijdens het laadproces met de accu worden verbonden. In dat geval geeft het display de functie Charging en de laadstatus in procenten weer

### Laden van de accu via het boordnet

- De accu kan worden opgeladen met een gelijkspanningsbron van 9,5 V tot 50 V. De gelijkspanningsbron moet ten minste 4 A kunnen leveren.
- Gebruik voor het laden de Torqeedo 12/24V-laadkabel (artikelnummer 1128-00).

## 7 Demontage van de aandrijving

Demonteer de aandrijving door de stappen uit **hoofdstuk 5, "Inbedrijfstelling"** in omgekeerde volgorde uit te voeren.

## 8 De boot traileren/te water laten en uit het water halen

### OPMERKING

De motor mag tijdens het traileren/te water laten en uit het water halen niet aan de spiegel bevestigd zijn en niet in gekantelde toestand worden getrailerd/te water worden gelaten of eruit worden gehaald.

Bij het traileren/te water laten en het uit het water halen van de boot moet de motor altijd worden gedemonteerd, zie **hoofdstuk 7, "Demontage van de aandrijving"**.

Neem de landgebonden voorschriften voor het traileren/te water laten en het uit het water halen van boten in acht.

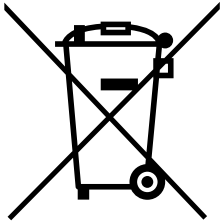
## 9 Foutmeldingen

Een volledig overzicht van de foutmeldingen staat in de digitale gebruiksaanwijzing op [www.torqeedo.com](http://www.torqeedo.com).

Aanduiding	Oorzaak	Wat te doen
E05	Motor/propeller blokkeert	<ol style="list-style-type: none"> <li>1. Zet de hoofdschakelaar in de stand "OFF".</li> <li>2. Verbreek de verbinding met de accu.</li> <li>3. Hef de blokkering op.</li> <li>4. Hef de blokkering op en draai de propeller manueel een omwenteling verder.</li> <li>5. Sluit de accu weer op het systeem aan.</li> </ol>
E07	Overstroom aan de motor	<p>Vaar met een laag vermogen verder. Neem contact op met de Torqeedo servicedienst.</p>
E21 E22 E23	Besturingsbeugel	<p>Voer een nieuwe kalibratie uit.</p> <ol style="list-style-type: none"> <li>1. Houd de CAL-toets tien seconden ingedrukt.</li> <li>✓ Op het display verschijnt <b>cal up</b>.</li> <li>2. Zet de besturingsbeugel op vol gas voorwaarts.</li> <li>3. Druk de CAL-toets in.</li> <li>✓ Op het display verschijnt <b>cal stp</b>.</li> <li>4. Zet de besturingsbeugel in de neutrale positie.</li> <li>5. Druk de CAL-toets in.</li> <li>✓ Op het display verschijnt <b>cal dn</b>.</li> <li>6. Zet de besturingsbeugel op vol gas achterwaarts.</li> <li>7. Druk de CAL-toets in.</li> </ol> <p>Neem contact op met de Torqeedo servicedienst als het probleem blijft bestaan.</p>

Aanduiding	Oorzaak	Wat te doen
E30	Communicatiefout motor	Controleer de kabels en de steekverbindingen van de datakabels. Maak de contacten met contactspray schoon. Neem, indien nodig, contact op met de Torqeedo servicedienst en geef de foutcode door.
E43	Accu leeg	Accu laden. Motor kan evt. vanuit de neutrale positie langzaam verder varen.

## 10 Afvalverwijdering en milieu



Afvalverwijdering overeenkomstig  
WEEE-richtlijn 2012/19/EU.

## 11 Digitale gebruiksaanwijzing

In de digitale gebruiksaanwijzing op [www.torqeedo.com](http://www.torqeedo.com) vindt u onder meer uitgebreide en nadere informatie over de volgende onderwerpen:

- Onderhoud en service
- Algemene garantievoorzwaarden
- Afvalverwijdering en milieu
- EU-conformiteitsverklaring

# 1 Indledning

## 1.1 Generelt om vejledningen

Denne vejledning beskriver vigtige funktioner ved Travel-systemet.

### BEMÆRK

Du finder detaljerede oplysninger i den digitale betjeningsvejledning, som du kan hente på websiden med dine mobile enheder. [www.torqueedo.com](http://www.torqueedo.com)

Denne vejledning skal fungere som en hjælp til at lære Travel-systemet at kende og anvende det til det tiltænkte formål uden risiko.

Alle brugere af Travel-systemet skal have læst og forstået vejledningen. Med henblik på fremtidig brug skal vejledningen altid opbevares let tilgængeligt i nærheden af Travel-systemet.

Sørg altid for at anvende en aktuel version af vejledningen. Den aktuelle version af vejledningen kan downloades fra hjemmesiden [www.torqueedo.com](http://www.torqueedo.com) under fanebladet "Service Center". Softwareopdateringer kan medføre ændringer i vejledningen.

**Hvis du følger denne vejledning nøje, kan du:**

- Undgå farer.
- Reducere reparationsomkostninger og stilstandstider.
- Øge Travel-systemets pålidelighed og levetid.

## 1.2 Symbolforklaring



Magnetfelt



Læs vejledningen omhyggeligt igennem



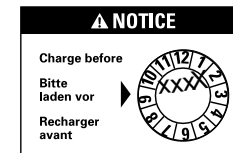
Personer med pacemaker skal holde en afstand på mindst 50 cm til magnetchippet og batteri/motor ved drift.



Magnetkort (fx kreditkort) og andre følsomme, magnetiske informationsbærere skal holdes i en afstand på mindst 50 cm.



Tidspunkt for inspektion eller bortskaffelse af batteriet.



Batteriet skal lades helt op senest på den dato, der er anført på emballagen.

## 2 Registrering af enheden

Du kan registrere dit Travel-system med serienumrene, se kapitlet "Typeskilt" i den digitale betjeningsvejledning. Du kan foretage registreringen gratis på Torqeedo-websiden: <https://www.torqueedo.com/de/service-center/device-registration.html>.

### 3 Tekniske data

Typebetegnelse	Travel 603	Travel 1103 CS/CL
Maks. indgangseffekt	600 W	1.100 W
Skaftets længde	Kort: 62,5 cm (24,6 tommer) / Lang: 75 cm (29,5 tommer)	
Mål (L x B x H)	83,0 x 23,2 x 101 (kort) / 113 (lang) cm	83,0 x 23,2 x 101 (kort)/ 113 (lang) cm

#### Litium-ion-batteri

Typebetegnelse	Travel 603	Travel 1103 C
Kapacitet	500 Wh	915 Wh
Brugs-/ opbevaringstemperatur	-20 °C til + 60 °C (-4 °F til 140 °F)	
Opbevaringstemperatur til opbevaring > 3 måneder	5-15 °C (40-60 °F)	
Ladeniveau ved optimal opbevaring	~50 % ved opbevaring op til 1 år Halvårligt tjek af ladetilstanden og eventuel efteropladning op til 50 %	
Ladetid (strømforsyning)	5,5 h	10,5 h
Ladetemperatur batteri	0 °C til +45 °C (32 °F til 113 °F)	

\* Travel-systemet er beskyttet mod snavs og indtrængning af vand (maks. 0,5 timer, maks. 1 m).

### 4 Sikkerhed

#### BEMÆRK

Du finder detaljerede oplysninger i den digitale betjeningsvejledning, som du kan hente på websiden med dine mobile enheder. [www.torqueedo.com](http://www.torqueedo.com)

#### 4.1 Sikkerhedsanordninger

Sikkerhedsanordning	Funktion
Nødstop-magnetchip	Bevirker en øjeblikkelig afbrydelse af energitilførslen og frakobling af Travel-systemet. Derefter standser propellen.
Rorpind	Sikrer, at Travel-systemet kun kan tilkobles i neutral stilling for at undgå, at Travel-systemet tilsluttes utilsigtet.

#### 4.2 Generelle sikkerhedsbestemmelser

##### 4.2.1 Formålsbestemt anvendelse

Travel-systemet fungerer som drivsystem for vandfartøjer.

Systemet skal anvendes i kemikaliefrie farvande med tilstrækkelig vanddybde.

##### Tilsluttet brug omfatter også:

- At oplysningerne i denne vejledning samt den digitale betjeningsvejledning følges.
- Fastgørelse af Travel-systemet på fastgørelsespunkter, der er beregnet til formålet, og overholdelse af de foreskrevne drejemomenter.
- Overholdelse af pleje- og serviceintervallerne.

- Brug af originale reservedele og komponenter, som i følge Torqeedo er beregnet til dette produkt.
- Brug af en Torqeedo zink-anode (art.nr.: 1939-00) ved brug af motoren i saltvand.

#### Opladning med solcellepanel

Batteriet kan også oplades med et solcellepanel fra Torqeedo eller solcellepaneler fra andre producenter. Batterier fra 2015 (serienummer starter med 15 eller højere) har denne mulighed. Panelets tomgangsspænding skal ligge mellem 15 - 50 V, effekten er passende op til 150 W peak.

#### 4.2.2 Forudsigelig fejlanvendelse

Enhver anden eller videregående brug end den, der er fastlagt i **kapitel 4.2.1, "Formålsbestemt anvendelse"**, anses som ikke tilsigtet. Kun ejeren bærer ansvaret for skader pga. ikke formålsbestemt anvendelse, og producenten er ikke underlagt en erstatningspligt.

##### Bl.a. følgende anses som ikke formålsbestemt:

- Drift med propellen over vandet.
- Brug af Travel-systemet andetsteds end på vandfartøjer.
- Enhver ændring af produktet.

#### 4.2.3 Før brug

### BEMÆRK

Du finder detaljerede oplysninger i den digitale betjeningsvejledning, som du kan hente på websiden med dine mobile enheder. [www.torqeedo.com](http://www.torqeedo.com)

- Kontrollér Travel-systemets tilstand og alle dets funktioner (inklusive nødstop) før hver sejlad med lav effekt, se kapitlet Serviceintervaller i den digitale betjeningsvejledning.
- Opstår der funktionsforstyrrelser på motoren, ses en fejlkode på displayet. Når fejlen er afhjulpet, kan motoren generelt startes igen fra den neutrale stilling. Beskrivelser og detaljer findes i **kapitel 9, "Fejlmeldinger"**.

- Beskyt batteriet mod mekaniske skader. Bliver batteriets hus beskadiget, må batteriet ikke længere bruges eller oplades.
- Motorenheden skal trækkes ud af vandet for at undgå skader på elektronikken ved anden drift (båden slæbes, sejlad, sejlad med andre motorer).
- Du bedes være opmærksom på, at motoren ved høje omgivelsestemperaturer automatisk reducerer hastigheden ved fuld gas for at undgå, at batteriet bliver for varmt. Blinker termometeret på displayet, er dette en henvisning hertil (temperaturbeskyttelsesmodus).
- Akseltætningsringene, der tætnet motoren på gearakslen, bliver ødelagt af at være oppe af vandet i længere tid. Der er fare for, at motoren bliver for varm.

#### 4.2.4 Generelle sikkerhedshenvisninger

### ⚠ FARE!

**Livsfare på grund af elektrisk stød!  
Berøring af uisolerede eller beskadigede dele kan være livsfarlig eller medføre alvorlige kvæstelser.**

- Brug ikke beskadigede opladere.

### ⚠ FARE!

**Eksplisionsfare pga. dannelse af oxygen-brint gas!  
Alvorlige til livsfarlige kvæstelser kan være følgen.**

- Hvis et genopladeligt batteri i kortere tid kommer under vanddybder på over én meter vand, bedes du kontakte Torqeedo service, og forsøg ikke at fiske batteriet op.
- Hvis et genopladeligt batteri har ligget mere end 30 minutter under en lav vanddybde (< 1 meter), bedes du kontakte Torqeedo service, og forsøg ikke at fiske batteriet op.

### FARE!

#### Livsfare pga. litium-brand!

#### Alvorlige til livsfarlige kvæstelser kan være følgen.

- Vand kan ikke slukke en litium-brand. Bekæmp branden med sand, hvis det er muligt.
- Brug vand til at køle batteriet af og undgå at ilden breder sig.
- Placer batteriet i en position, hvor det forårsager så ringe skade som muligt.

### FARE!

#### Livsfare som følge af elektromagnetisk stråling!

#### Alvorlige til livsfarlige kvæstelser kan være konsekvensen.

- Personer med pacemaker skal holde en afstand på mindst 50 cm til magnet-chippen og batteri/motor ved drift.

### ADVARSEL!

#### Livsfare som følge af ikke-manøvreedygtig båd!

#### Alvorlige sundhedsskader eller livsfarlige kvæstelser kan være konsekvensen.

- Bliv fortrolig med farvandsområdet inden sejladsen, da den rækkevidde, som bådcomputeren viser, ikke tager hensyn til vind, strøm og sejlrætning.
- Læg en tilstrækkelig margen ind i den planlagte rækkevidde.
- Indhent oplysninger om det farvandsområde, du agter dig ud i inden sejladsen, og tag hensyn til prognoserne for vejr og bølger.
- Medbring det sikkerhedsudstyr, som passer til bådens størrelse (anker, paddel, kommunikationsudstyr, evt. hjælpemiddel til fremdrift).
- Kontrollér systemet for mekaniske beskadigelser inden sejladsen.
- Begiv dig kun på vandet med et fejlfrit system.

### ADVARSEL!

#### Mekanisk risiko som følge af roterende komponenter!

#### Alvorlige til dødelige kvæstelser kan blive konsekvensen.

- Bær ikke løsthængende tøj eller smykker i nærheden af drivakslen eller propellen. Bind langt, løst hår op.
- Slå Travel-systemet fra, hvis personer opholder sig i umiddelbar nærhed af drivakslen eller propellen.
- Udfør ikke vedligeholdelses- og rengøringsarbejde på drivakslen eller propellen, mens Travel-systemet er tilkoblet.
- Lad kun propellen køre under vand.

## 5 Idriftsættelse

### 5.1 Montering af drev- og styrekomponenter på båden

#### BEMÆRK

Du finder udførlige informationer om montering i denne vejledning fra side 2 og i den digitale betjeningsvejledning, som du kan hente på vores webside [www.torqueedo.com](http://www.torqueedo.com) med dine mobile enheder.

### PAS PÅ!

#### Fare for klemning, når komponenter monteres!

#### Lette til middelsvære kvæstelser kan blive konsekvensen.

- Stik aldrig hænder og fingre ind mellem komponenterne.

#### BEMÆRK

Sørg for at stå sikkert, når du monterer udenbordsmotoren. Tilslut først rorpinden og batteriet, når du har monteret motoren på båden.

### BEMÆRK

- Der må ikke bruges for mange kræfter til isætning af kablet, da dets stikben kan blive bøjeede.
- Kablerne må ikke presses, klemmes eller beskadiges.
- Stikkets omløbermøtrikker skal sættes lige på, så gevindet ikke beskadiges under fastspændingen.

#### Fastgørelse af styring

Motorens vippebevægelser kan forhindres med låsestifterne. Båden kan styres med roret (f.eks. på sejlbåde). Det er valgfrit, om styringen skal fastgøres.

#### Trimning af motoren

Ved hjælp af trimningen kan motoren placeres optimalt i forhold til vandoverfladen.

### BEMÆRK

Du finder udførlige informationer om fastgørelse af styringen og trimning af motoren i denne vejledning fra side 2 og i den digitale betjeningsvejledning, som du kan hente på vores webside [www.torqueedo.com](http://www.torqueedo.com) med dine mobile enheder.

## 5.2 Idriftsættelse af bådcomputeren

### 5.2.1 Visninger og symboler

Rorpinden er udstyret med integreret display eller bådcomputer og tre taster.

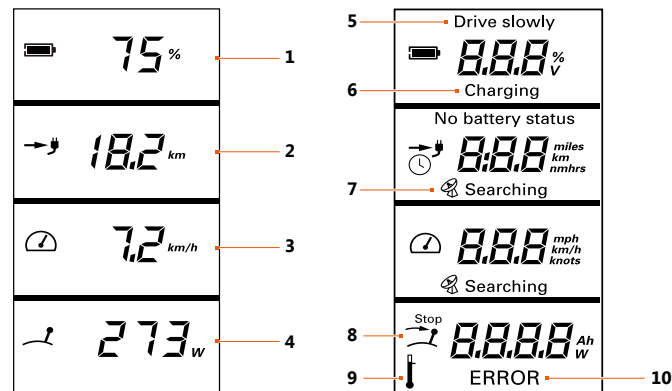


Fig. 82: Multifunktionsdisplay oversigt

- |   |                 |
|---|-----------------|
| 1 Batteriets ladetilstand i procent           | 6 Charging      |
| 2 Resterende rækkevidde ved aktuell hastighed | 7 GPS-Searching |
| 3 Fart  | 8 Stop          |
| 4 Aktuelt effektforbrug i watt                | 9 Temperature   |
| 5 Drive slowly                                | 10 Error        |

**Drive slowly (5)** Viser, når batterikapaciteten er <30%. Signaltonen gentages, hvis ladetilstanden kommer under 20% og 10%.

**Charging (6)** Viser under opladningen.

**GPS-Searching (7)** Det integrerede GPS-modul søger satellitsignaler til hastighedsbestemmelse.



## Idriftsættelse

- Stop (8)** Dette symbol vises, når rorpindsgrebet skal stilles i neutral stilling. Dette er nødvendigt, for at du kan påbegynde sejladen.
- Temperature (9)** Dette symbol ses ved høje temperaturer i motoren eller batteriet. Motoren nedregulerer i det tilfælde automatisk effekten.
- Error (10)** I tilfælde af fejl vises symbolet **Error** og en fejlkode i det nederste felt. Koden viser den udløsende komponent samt fejlen ved komponenten. Detaljer om fejlkoderne finder du i **kapitel 9, "Fejlmeldinger"**.

### 5.2.2 Visningsindstillinger

I setup-menuen kan du vælge enheder for værdierne (orange) vist på displayet.

1. Tryk på tasten Setup for at gå til setup-menuen.
  2. Vælg med tasten CAL enheden, som den resterende rækkevidde skal vises med.
  3. Ændr enheden med tasten CAL, og bekræft med tasten Setup.
- ✓ Nu kan den anden enhed ændres.
- ✓ Ved gentagne tryk på tasten SETUP kommer du til hovedskærmen.

## 6 Drift

### 6.1 Nødstop

#### **FARE!**

**Livsfare ved manglende udløsning af nødstop!  
Alvorlige til livsfarlige kvæstelser kan være følgen.**

- Fastgør linen på nødstop-magnetchippen til bådførerens håndled eller redningsvest.

**Der er tre forskellige muligheder for at stoppe Travel-systemet hurtigt:**

- Sæt rorpinden i stop-position.
- Træk nødstop-magnetchippen ud.
- Træk motorkablet af batteriet.

## 6.2 Sejlad

### 6.2.1 Ved sejladens start

#### **BEMÆRK**

Ved pauser i sejladen, hvor personer svømmer i nærheden af båden: Fjern nødstop-magnetchippen for at undgå, at Travel-systemet startes utilsigtet.

1.

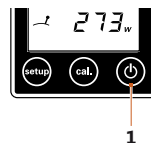


Fig. 83: Tænd-/sluk-tast

2.

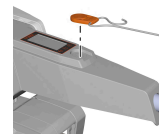


Fig. 84: Nødstop-magnetchip

#### Start af motor

1. Start motoren ved at trykke på tænd-/sluk-tasten (1) i 1 sekund.
2. Læg nødstop-magnetchippen på rorpinden.

### 6.2.2 Sejlad fremad og sejlad baglæns

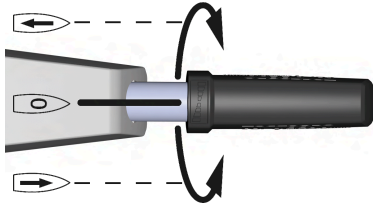


Fig. 85: Rorpind

1. Betjen rorpindsgrebet i overensstemmelse hermed:

- Drej rorpindsgrebet mod højre.
  - ▶ Ligeudsejlad
- Drej rorpindsgrebet i neutral stilling.
  - ▶ Neutral stilling
- Drej rorpindsgrebet mod venstre.
  - ▶ Baglænssejlad

Funktionsmåden kan vendes. Følg anvisningerne i kapitlet Fejlmeldinger fra E21 til E23 for ny kalibrering.

### 6.2.3 Styring

1. Betjen den fjernbetjente rorpind i overensstemmelse hermed:

- Sving rorpinden mod styrbord.
  - ▶ Båden sejler mod venstre.
- Sving rorpinden mod bagbord.
  - ▶ Båden sejler mod højre.
- Hold rorpinden lige.
  - ▶ Båden sejler ligeud.

### 6.2.4 Afslutning af sejlad

#### Frakobling af motoren

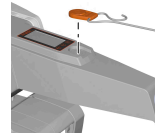


Fig. 86: Nødstop-magnetchip

1. Sæt rorpinden i neutral stilling.
2. Tryk på tænd-/sluk-tasten i tre sekunder.
3. Fjern nødstop-magnetchippen.

Du kan standse motoren i enhver driftstilstand. Uden aktivitet frakobles Travel-systemet automatisk.

Efter hver brug skal følgende gøres:

- Tag motoren op af vandet.
- I salt- eller brakvand: Skyl motoren af med ferskvand.

## 6.3 Vipning af motor

### ⚠ PAS PÅ!

#### Fare for klemning hvis motoren vipper!

#### Lette til middelsvære kvæstelser kan blive konsekvensen.

- Kontroller ved vipning af motoren, at der ikke opholder sig personer i nærheden af motoren.
- Stik ikke hænderne ind i mekanikken, når motoren vippes.

**BEMÆRK**

Træk altid motoren ud af vandet efter brug. Dette kan ske ved at vippe motoren.

**Kollisionsbeskyttelse****BEMÆRK**

Auto-kick-up indstillingen beskytter motoren ved berøring af bunden. Den giver ingen garanti for, at en berøring af bunden ikke medfører skader på propellen eller endda på motoren. Dette gælder især for berøring af sten eller klippe.

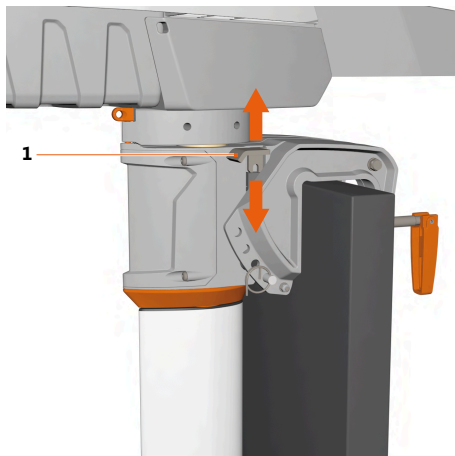


Fig. 87: Drejeligt spærrehåndtag

**1 Drejeligt spærrehåndtag**

Det drejelige spærrehåndtag (1) sørger for, at motoren kan vippes op i tilfælde af en berøring af bunden i positionen tilt-/auto-kick-up (håndtag op). Baglænssejlad og stop er ikke mulige i denne position.

En automatisk vippen op (håndtag nede) er slået fra i positionen lock. Baglænssejlad er mulig.

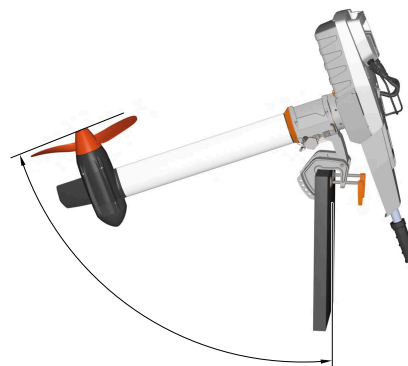
**Vipning af motor**

Fig. 88: Tipstilling

1. Stil det drejelige spærrehåndtag (1) på tilt-/auto-kick-up (håndtag op).
2. Tag fat i Travel System i batterigrebet, og vip motorenheden helt op.
  - ▶ Det drejelige håndtag går i hak.
3. Kontrollér, at motorenheden er blokeret.

**BEMÆRK**

Sørg for, at den vippede motor ikke vipper ukontrolleret, så der ikke sker skader på batteri, rorpind eller båd.

**Nedvipning af motoren**

Fig. 89: Låsehåndtag

**2 Låsehåndtag**

1. Løft motoren, og løsn låsehåndtaget (2).
2. Vip langsomt motoren nedefter.

**6.4 Litium-ion-batteri****⚠ PAS PÅ!**

**Minimal fare for udsivende elektrolytgasser fra batteriet!  
Lette til middelsvære sundhedsskader kan blive konsekvensen.**

- Undgå hudkontakt.
- Inhaler ikke de udstørrømmede gasser.
- Skyl straks det berørte sted på kroppen grundigt med vand. Opsøg omgående læge.

Vær opmærksom på, at det siden 2009 ikke har været lovligt at medbringe litiumbatterier med en kapacitet >100 Wh i bagagen i fly. Motorens batteri overskrider den anførte værdi og må derfor hverken medtages i håndbagagen eller i kufferten i lastrummet.

**Batteribeskyttelse**

For at beskytte batteriet skal du følgende nedenstående anvisninger:

- Tag batteriet ud af enheden, hvis enheden ikke skal bruges.
- Åbn ikke batteriets hus.
- Celler eller batterier må ikke komme i kontakt med opløsningsmidler, f.eks. fortyndingsmiddel, alkohol, olie, rustbeskyttelsesmiddel eller midler, f.eks. vaskemidler, der angriber overfladen.
- Udsæt ikke batteriet for mekaniske stød.
- Bliver batteriets hus beskadiget, må batteriet ikke længere bruges eller oplades.
- Oplad ikke batteriet over længere tid, hvis det ikke skal bruges.
- Opbevar batteriet uden for børns rækkevidde.
- Opbevar ikke batteriet på steder, hvor det kan blive udsat for regn. Høje temperaturer og høj luftfugtighed kan forringe isoleringens modstandsevne og forårsage selvafladning eller overfladekorrosion.

### Batteriforsyning

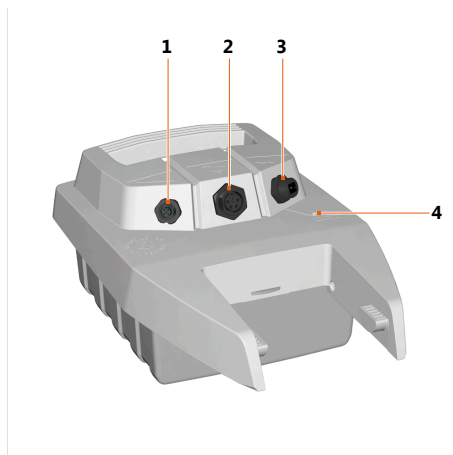


Fig. 90: Oversigt over batteriet

- |                          |                         |
|--------------------------|-------------------------|
| 1 Tilslutning rorpind    | 3 Tilslutning lademodul |
| 2 Tilslutning motorenhed | 4 Ladekontrollampe      |

Batterierne i modellerne 603 og 1103 CS/CL har forskellige kapaciteter. Alle motorer kan drives med de forskellige batterier. Yderligere informationer findes i **kapitel 3, "Tekniske data"**.

Travel 1103-motoren reduceres til 50 % effekt, når der bruges et 500 Wh batteri.

Under normale betingelser (bl.a. omgivelsestemperatur 20 °C) udgør batterikapaciteten efter 500 komplette afladnings-/opladningscyklusser stadig ca. 80 %.

Batteriet kan oplades under brugen (samtidig opladning og afladning). Effektdiagrammet viser i dette tilfælde kun den effekt, der kommer fra batteriet. Er ladestrømmen større end den strøm, motoren forbruger, viser effektdiagrammet 0 W, og at batteriet oplades. Batteristatusvisningen tager både højde for ladestrømmen og for den strøm, motoren forbruger.

### BEMÆRK

Lademodulets tilslutning skal lukkes til med en prop, når den ikke skal bruges til en opladning.

### BEMÆRK

Batteriet og strømforsyningen må ikke tildækkes under opladningen.

### BEMÆRK

Oplad batteriet til 100 % før første brug eller efter en opbevaring på flere måneder for at kalibrere visningen af ladetilstanden. 99 % opladning er ikke nok til en kalibrering.

### Opladning af batteri med strømforsyning

1. Forbind strømforsyningen med stikdåsen og lademodulets (3) tilslutning.
  - Ladekontrollampen (4) blinker.
2. Opladningen er færdig, når ladekontrollampen (4) lyser permanent.

Rorpinden kan forbindes med batteriet for at få mere præcise informationer under opladningen. I dette tilfælde viser displayet funktionen Charging samt ladeniveauet i procent

### Opladning af batteri fra strømnettet om bord

- Oplad ved hjælp af en jævnspændingskilde i et område mellem 9,5 V og 50 V. Jævnspændingskilden skal kunne stille mindst 4 A til rådighed.
- Brug Torqeedo 12/24 V-ladekablet til opladningen (artikelnummer 1128-00).

## 7 Afmontering af drev

For at afmontere drevet skal du følge handlingstrinnene i **kapitel 5, "Idriftsættelse"** i den omvendte rækkefølge.

## 8 Trailertransport/søsætning af båden

### BEMÆRK

Motoren må ikke være fastgjort på spejlet under trailertransport/søsætning og må ikke transporteres på trailer/søsættes i vipet tilstand.

Motoren skal altid være afmonteret, når båden skal transporteres med trailer/søsættes, se **kapitel 7, "Afmontering af drev"**.

Følg de landespecifikke forskrifter vedr. trailertransport/søsætning af både.

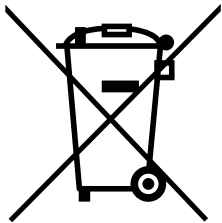
## 9 Fejlmeldinger

Overblik over fejlmeldingerne i den digitale betjeningsvejledning under [www.torqueedo.com](http://www.torqueedo.com).

Visning	Årsag	Hvad man kan gøre
E05	Motor/propel blokeret	<ol style="list-style-type: none"> <li>1. Drej hovedafbryderen i "OFF"-position.</li> <li>2. Adskil batteriets forbindelse.</li> <li>3. Løsn blokeringen.</li> <li>4. Drej propellen en omgang videre med hånden.</li> <li>5. Tilslut derefter batteriet til systemet igen.</li> </ol>
E07	Overstrøm på motoren	<p>Sejl videre med lav effekt. Kontakt Torqeedo service.</p>
E21 E22 E23	Rorpind	<p>Foretag ny kalibrering.</p> <ol style="list-style-type: none"> <li>1. Tryk på tasten CAL i 10 sekunder.</li> <li>✓ På displayet vises <b>cal up</b>.</li> <li>2. Stil rorpinden på fuld gas frem.</li> <li>3. Tryk på tasten CAL.</li> <li>✓ På displayet vises <b>cal stp</b>.</li> <li>4. Sæt rorpinden i neutral stilling.</li> <li>5. Tryk på tasten CAL.</li> <li>✓ På displayet vises <b>cal dn</b>.</li> <li>6. Stil rorpinden på fuld gas bak.</li> <li>7. Tryk på tasten CAL.</li> </ol> <p>Kontakt Torqeedo service, hvis problemet varer ved.</p>

Visning	Årsag	Hvad man kan gøre
E30	Kommunikationsfejl motor	Kontrollér kablerne samt datakablers stikforbindelser. Rens kontakterne med kontaktspray. Kontakt om nødvendigt Torqeedo service, og meddel denne fejlkode.
E43	Batteri tomt	Oplad batteriet. Motoren kan evt. køre langsomt videre fra neutral stillingen.

## 10 Bortskaffelse og miljø



Bortskaffelse iht. direktiv 2012/19/EU om affald af elektrisk og elektronisk udstyr (WEEE).

## 11 Digital betjeningsvejledning

I den digitale betjeningsvejledning under [www.torqeedo.com](http://www.torqeedo.com) finder du blandt andet detaljerede og yderligere oplysninger om følgende emner:

- Pleje og service
- Generelle garantibetingelser
- Bortskaffelse og miljø
- EU-overensstemmelseserklæring