



Benutzerhandbuch

Superwind 350

Dezember 2007

Inhalt:	Seite	
1.	Allgemeine Angaben und Hinweise	4
1.1	Kennzeichnung der Anlage	4
1.2	Einsatzbereiche	5
2.	Sicherheitshinweise	5
2.1	Potentielle Gefahrenquellen	5
2.1.1	Mechanische Gefahren	5
2.1.2	Elektrische Gefahren	5
2.1.3	Gefahren bei der Montage / Aufstellung	6
3.	Technische Beschreibung der Anlage	7
3.1	Übersichtszeichnung, Platzbedarf	7
3.2	Technische Daten	7
3.3	Funktionsbeschreibung / Besonderheiten der Anlage	8
4.	Vorbereitung der Montage	9
4.1	Packliste	9
4.2	Benötigte Werkzeuge	10
4.3	Empfohlenes Zubehör	10
5.	Elektrische Komponenten und deren Anschluss	11
5.1	Allgemeine Hinweise / Vorschriften	11
5.2	Elektrischer Anschluss	11
5.2.1	Anschlussplan eines 12 Volt-Systems mit Laderegler SCR 12 Marine	11
5.2.2	Anschlussplan eines 24 Volt-Systems mit Laderegler SCR 24 Marine	12
5.2.3	Alternative Laderegler	12
5.3	Systemkomponenten	12
5.3.1	Kabel, Leitungen	12
5.3.2	Batterie	13
5.3.3	Laderegler	14
5.3.4	Sicherungen	15
5.3.5	Stop-Schalter	15
5.4	Erdung des Systems	16
6.	Montage des Windgenerators	16
6.1	Vorsichtsmaßnahmen	16
6.2	Mastbefestigung	16
6.2.1	Befestigung auf einem 60,3 bzw. 60,0 mm-Mastrohr	17
6.2.2	Befestigung auf einem 48,3mm-Mastrohr	18
6.2.3	Befestigung auf einem anderen Mastrohr	19
6.3	Anbringen der Windfahne	19
6.4	Montage des Rotors	20
6.4.1	Anschrauben der Rotorblätter an die Nabe	20
6.4.2	Anschrauben der Nabe an die Generatorwelle	22
7.	Inbetriebnahme	23
7.1	Checkliste	23
8.	Betrieb der Anlage	24
8.1	Sicherheitshinweise	24
8.2	Starten und Stoppen	24
8.3	Leistungsregelung	25
8.4	Überdrehzahlsicherung	25
8.5	Jahresenergieertrag	26
9.	Kontrollen, Wartungsarbeiten	27
9.1	Regelmäßige Kontrollen	27
9.1.1	Rotorblätter	27
9.1.2	Schraubverbindungen	27

9.1.3	Lagerstellen, Dichtungen	27
9.1.4	Schleifringe	27
9.1.5	Korrosionsschutz	28
9.1.6	Mastkonstruktion	28
9.1.7	Elektrisches System	28
9.2	Wartungsarbeiten	29
10.	Fehlersuche	29
10.1	Windgenerator läuft nicht an	29
10.2	Windgenerator gibt keine Leistung ab	30
10.3	Windgenerator gibt zu geringe Leistung ab	30
10.4	Batterie wird nicht voll geladen	30
10.5	Test der Leerlaufspannung	30
11.	Reparatur, Ersatzteile	31
11.1	Reparaturen	31
11.2	Ersatzteilliste	31
12.	Garantiebestimmungen	32

Wir danken Ihnen für Ihre Kaufentscheidung und das entgegengebrachte Vertrauen.

Der **Superwind 350** ist ein Produkt von höchster Qualität und wird Ihnen über viele Jahre zuverlässig Energie liefern. Der zuverlässige Betrieb hängt aber nicht nur von der Qualität Ihres Windgenerators ab, sondern auch davon ab, wie sorgfältig Sie die Montage und den elektrische Anschluss durchführen. Lesen Sie dieses Benutzerhandbuch daher bitte sehr sorgfältig bevor Sie mit dem Aufbau beginnen. Beachten Sie bitte auch unbedingt unsere Sicherheits- und Warnhinweise - Ihre Sicherheit liegt uns am Herzen.

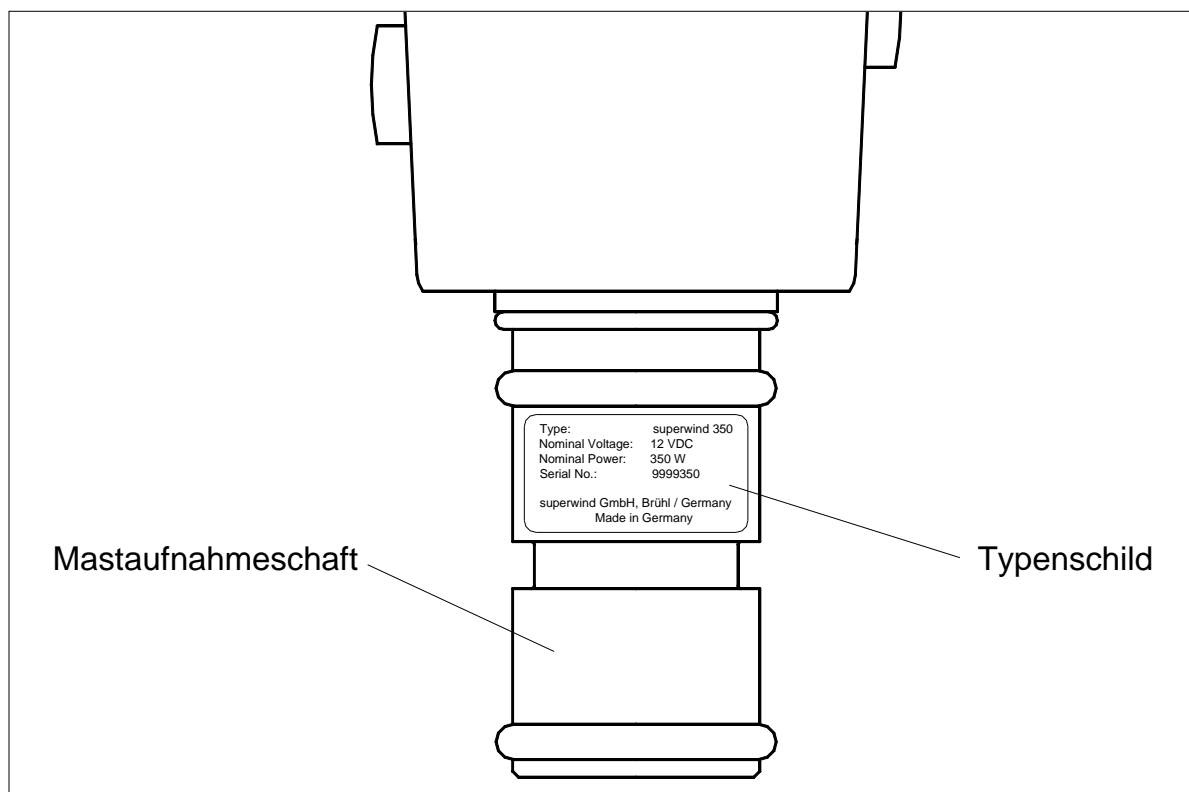
1. Allgemeine Angaben und Hinweise

1.1 Kennzeichnung der Anlage

Dieses Handbuch gehört zum Windgenerator **Superwind 350**.

Hersteller: superwind GmbH
 Am Rankewerk 2-4
 D-50321 Brühl
 Germany
 Tel.: +49 / 2232 / 577357
 Fax.: +49 / 2232 / 577368
 e-Mail: power@superwind.com
 Internet: www.superwind.com

Das Typenschild mit der Seriennummer und der Nennspannung Ihres **Superwind** finden Sie an der Mastaufnahme. (siehe Zeichnung).



1.2 Einsatzbereiche

Mit der vom **Superwind** erzeugten und in einer Batterie gepufferten Energie können 12V- bzw. 24V-Verbraucher (je nach Version) direkt, in Verbindung mit einem optionalen Wechselrichter jedoch auch 230V-Geräte versorgt werden. An 12V- oder 24V-Geräten gibt es eine ganze Reihe hochwertiger Energiespargeräte, wie z.B. Energiesparleuchten, Kühlschränke, Gefriertruhen, Wasserpumpen, Teichbelüftungen, Geräte der Unterhaltungselektronik, TV- Funk- und Navigationsgeräte, etc.

Ideale Einsatzmöglichkeiten sind z.B. Segelyachten, Wohnmobile, Ferienhäuser, Berghütten, Kleingärten, ebenso wie professionelle Anwendungen, wie z.B. für Seezeichen, Verkehrsleitsysteme, Mess-Stationen oder Sendeanlagen. Beim Einsatz in ländlichen Gebieten der Entwicklungsländer kann der **Superwind** die elektrische Versorgung ganzer Familien abdecken.

Die Kombination mit Photovoltaik-Anlagen ist technisch problemlos. An vielen Standorten ergänzen sich die Energieangebote aus Sonne und Wind. In Hybridsystemen verbessert der Windgenerator die Versorgungssicherheit (bei minimierter Batteriekapazität) massgeblich.

2. Sicherheitshinweise

Bitte lesen Sie dieses Handbuch sorgfältig, bevor Sie mit dem Aufbau Ihres **Superwind** beginnen. Die angegebenen Informationen dienen Ihrer Sicherheit bei der Montage, beim Betrieb und bei eventuellen Störungen. Falls Sie noch Fragen haben, wenden Sie sich bitte an Ihren Fachhändler.

2.1 Potentielle Gefahrenquellen

Jede Windkraftanlage – auch ein kleiner Windgenerator wie der **Superwind** – ist eine elektrische Maschine, von welcher im Betrieb verschiedene Gefahren ausgehen können.

2.1.1 Mechanische Gefahren

Die größte mechanische Gefahrenquelle stellt der sich drehende Rotor dar. Die Rotorblätter haben scharfe Kanten und sind selbst bei geringer Drehzahl in der Lage, sehr ernsthafte Verletzungen zu verursachen.

WARNUNG: Berühren Sie nie den sich drehenden Rotor.
Versuchen Sie nie, den Rotor von Hand zu stoppen.
Montieren Sie den Windgenerator nicht dort, wo Personen den Rotorbereich erreichen könnten.

Die Rotorblätter sind aus kohlefaserverstärktem Kunststoff gefertigt. Dieses Material ist sehr stabil, sodass Ihr **Superwind** auch schwere Stürme übersteht. Jedoch kann das Material brechen, wenn Gegenstände, wie z.B. Leinen, herabfallende Segellatten, Äste etc. in den laufenden Rotor geraten. Die Bruchstücke eines Rotorblattes sind sehr scharf und können mit großer Wucht vom Rotor abgeschleudert werden.

WARNUNG: Achten Sie darauf, dass keine Gegenstände in den laufenden Rotor geraten.

Die Rotorblatthinterkante ist aus aerodynamischen Gründen sehr dünn und scharf. Bereits beim Auspacken der Teile sollten Sie also vorsichtig sein, um Schnittverletzungen zu vermeiden.

2.1.2 Elektrische Gefahren

Der Generator der 12V-Version kann im Leerlauf, d.h. im Falle einer Unterbrechung der elektrischen Verbindung zu den Verbrauchern, eine Leerlaufspannung bis zu 52 V Gleichspannung erzeugen. Dieser Wert wird bei einer Windgeschwindigkeit von 35 m/s erreicht. In der 24 V-Version können im Leerlauf bis zu 104 V Gleichspannung erreicht werden. Berühren Sie auf keinen Fall die spannungsführenden nicht isolierten Leitungsenden und schützen Sie sich vor Stromschlägen.

Die Stromstärke beim Laden von Batterien kann bis zu 30 Ampere Gleichstrom betragen (12 V-Version) bzw. 15 Ampere (24 V-Version). Alle Leitungen, elektrischen Komponenten und Verbindungsstellen müssen mit mindestens 40 Ampere (12 V-Version) bzw. 20 Ampere (24 V-Version) belastbar sein. Zur korrekten Dimensionierung der Leitungen beachten Sie bitte die Hinweise in Abschnitt 5.3.

WARNUNG: Leitungen mit nicht ausreichend dimensioniertem Querschnitt können sich so stark erhitzen, dass ein Brand ausgelöst wird.

Zur Absicherung müssen in die Zuleitungen so nahe wie möglich an der Batterie Sicherungen eingebaut sein. Beachten Sie bitte dazu die Hinweise in Abschnitt 5.3.

Ein Kurzschluss der Batterie muss auf jeden Fall vermieden werden, denn dies kann zum Brand und weiterhin zur Zerstörung der Batterie (Austreten von Batteriesäure und -gasen) führen.

WARNUNG: Vermeiden Sie unbedingt einen Kurzschluss der Batterien.

Beim Laden von Blei-Säure-Batterien wird brennbares Wasserstoffgas gebildet. Bei sog. „offenen“ Blei-Säure-Batterien tritt dieses Gas durch die Entlüftungsöffnung der Batterie aus. Achten Sie deshalb immer auf ausreichende Lüftung Ihres Batterieraumes. Wasserstoffgas kann mit dem Sauerstoff der Luft explosives Knallgas bilden. Ein einziger Funke, z.B. in einem elektrischen Schalter, kann das Gasgemisch zur Explosion bringen.

WARNUNG: Installieren Sie Ihre Batterien nie dort, wo Funken entstehen könnten. Achten Sie immer auf ausreichende Lüftung.

Die Lastwiderstände der als Zubehör lieferbaren Laderegler können sehr heiß werden. Um Brandgefahr zu vermeiden, dürfen sie nicht auf einem brennbaren Untergrund oder in der Nähe leicht entzündlicher Materialien installiert sein.

WARNUNG: Installieren Sie Lastwiderstände nicht auf einem brennbaren Untergrund.

2.1.3 Gefahren bei der Montage / Aufstellung

Die folgenden Hinweise gelten ebenso für die eventuelle Demontage, für Kontrollen oder für sonstige Arbeiten an Ihrer Anlage.

Verwenden Sie nur solche Mastkonstruktionen, die sicher in der Lage sind, den auftretenden Belastungen durch den Windgenerator und dessen Schub (vorwiegend Winddruck) bei jeder vorgesehenen Windgeschwindigkeit standzuhalten.

Führen Sie die Arbeiten am Mast oder an der Anlage nur an einem windstillen Tag aus.

Treten Sie nicht unter schwebende Lasten und verhindern Sie auch, dass andere Personen sich unterhalb z.B. eines gekippten Mastes aufhalten können.

Stellen Sie sicher, dass während sämtlicher Arbeiten an der Anlage die Batterien vom System elektrisch getrennt sind.

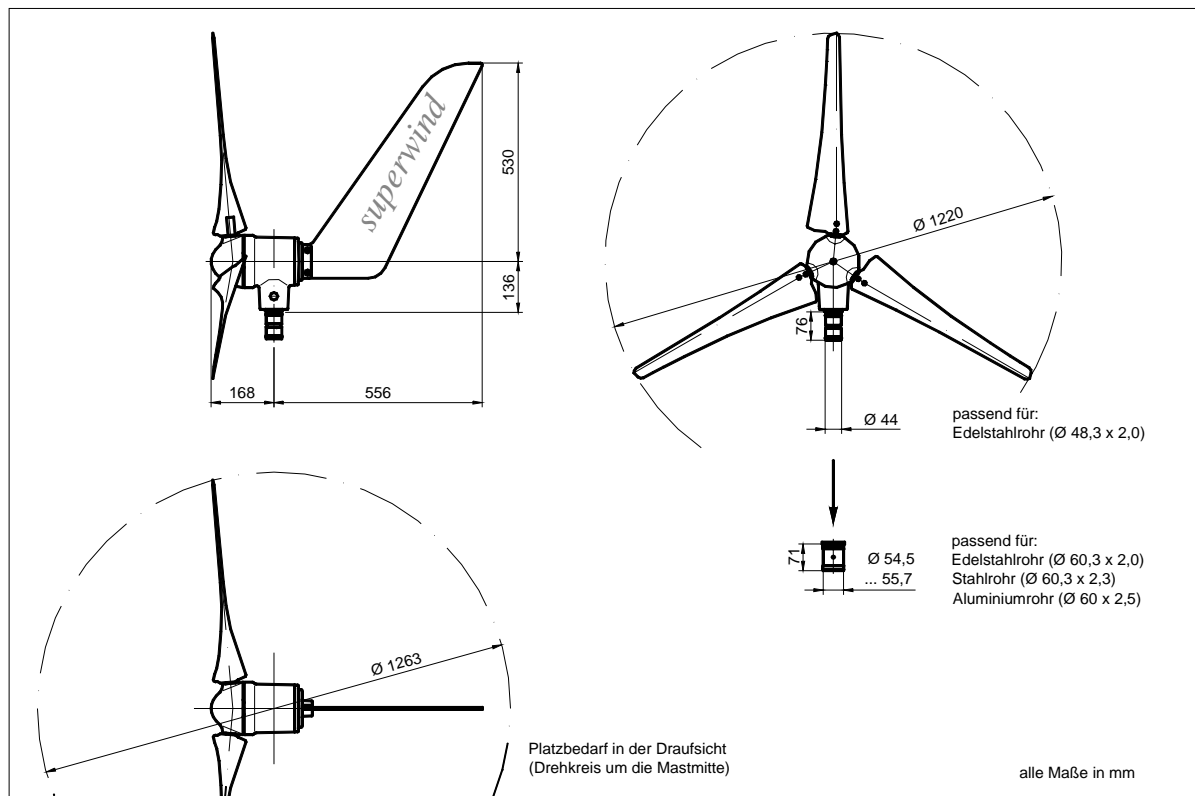
Verhindern Sie ein unbeabsichtigtes Anlaufen des Rotors, z.B. durch Kurzschliessen der Generator-Zuleitungen (bei abgeklemmter Batterie) oder durch Festbinden eines Rotorblattes am Mast.

WARNUNG: Nähern Sie sich nie dem drehenden Rotor.

3. Technische Beschreibung der Anlage

3.1 Übersichtszeichnung, Platzbedarf

(siehe Zeichnung)



3.2 Technische Daten

Nennleistung	350 W
Nennwindgeschwindigkeit	12,5 m/s
Einschaltwindgeschwindigkeit	3,5 m/s
Abschaltwindgeschwindigkeit	keine
Rotordurchmesser	1,20 m
Blattzahl	3
Rotorblattmaterial	CFK
Drehzahl	500 – 1300 Upm
Generator	Permanentmagnet, 3-phasig mit Gleichrichter Neodymium-Magnete
Nennspannung	12 V DC , 24 V DC je nach Modell
Drehzahlregelung	Rotorblattverstellung
Leistungsregelung	Rotorblattverstellung
Hauptbremse	Generatorkurzschluss
Masse gesamt	11,5 kg
Rotorschubkraft, Betrieb	70 N
Rotorschubkraft, Extremböe	220 N

3.3 Funktionsbeschreibung / Besonderheiten der Anlage

Der **Superwind** nutzt, wie jede andere Windkraftanlage auch, einen Teil der im Wind enthaltenen Strömungsenergie und wandelt diese in nutzbare elektrische Energie um. Dabei ist die Leistung in etwa proportional zur 3. Potenz der Windgeschwindigkeit, d.h. eine Verdoppelung der Windgeschwindigkeit führt zu einer Verachtfachung (!) der Leistung. Bei dem meist schwankenden Windangebot bedeutet dies, dass einer leichten Brise nur verhältnismässig wenig Energie entzogen werden kann. Ein schwerer Sturm dagegen enthält so viel Energie, dass der Windgenerator gegen Überlastung oder gar Zerstörung geschützt sein muss.

Für den **Superwind** wurden besondere Technologien entwickelt, um einerseits bei jeder Windgeschwindigkeit die optimale Energieausbeute und andererseits bei Sturm maximale Sicherheit zu erreichen.

a) Die Rotorblätter wurden mit modernen, computergestützten Berechnungsverfahren ausgelegt und besitzen ein aerodynamisches Profil, das speziell für kleine Rotoren entwickelt und im Windkanal getestet wurde.

Die für einen Dreiflügler relativ hohe Flächenbelegung (Verhältnis der Fläche aller Rotorblätter zur Gesamt-Rotorkreisfläche) in Verbindung mit dem speziellen Anstellwinkel der Rotorblätter gewährleistet ein hohes Anlaufdrehmoment, woraus die niedrige Anlaufwindgeschwindigkeit von nur 3,5 m/s resultiert. Hinweis: Beachten Sie bitte, dass dieser Wert erst nach einer gewissen Einlaufzeit der Kugellager und ihrer Dichtringe erreicht werden kann.

Wenn Sie den **Superwind** zum Batterieladen einsetzen, verwechseln Sie bitte nicht das Anlaufen des Rotors mit dem Ladebeginn Ihrer Batterien. Dieser ist vom Ladezustand der Batterien abhängig und wird in der Regel bei einer etwas höheren Windgeschwindigkeit liegen.

b) Der **Superwind** besitzt eine in dieser Leistungsklasse neuartige aerodynamische Regelung des Rotors. Die Reglermechanik ist vollständig in die Nabe integriert und dient, ähnlich wie bei Großanlagen, der Verstellung der Rotorblätter. Zur Verstellung werden beim **Superwind** jedoch keine aufwendigen elektrischen oder hydraulischen Regelkreise und Stellglieder eingesetzt, sondern Kräfte genutzt, die bei der Rotation des Rotors an den Rotorblättern aufgrund ihrer besonderen Geometrie entstehen.

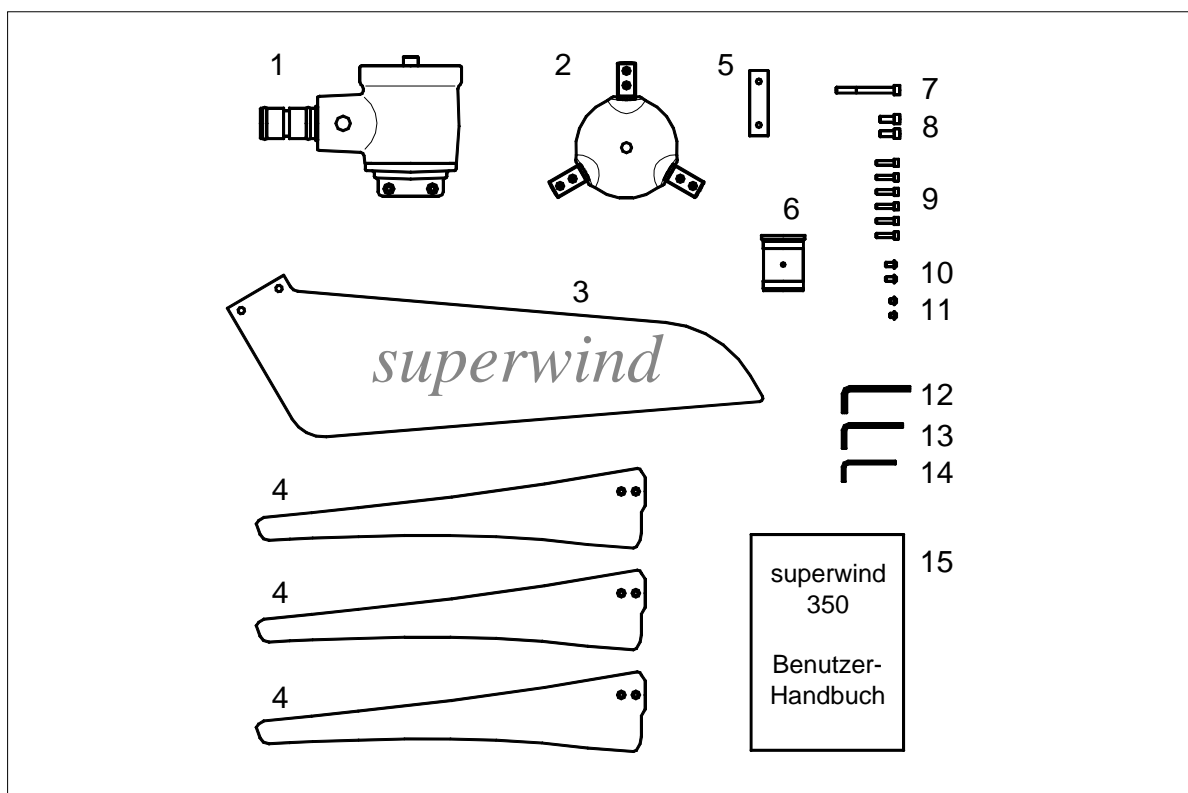
Aerodynamische Kräfte wirken dabei als Verstellkräfte auf den federbelasteten Regler, der die Leistung oberhalb der Nennwindgeschwindigkeit auf einen konstanten Wert regelt. Die am Rotor angreifenden Fliehkräfte wirken als zweite Komponente ebenfalls auf den Regler ein. Dadurch begrenzt der Regler auch bei extremen Windgeschwindigkeiten die Rotordrehzahl automatisch und verhindert ein „Durchgehen“ des Windgenerators, etwa bei fehlender oder zu geringer elektrischer Last. Insgesamt reduziert der Regler die bei hohen Windgeschwindigkeiten auftretenden Belastungen des Windgenerators und gewährleistet auch unter diesen Bedingungen einen zuverlässigen und störungsfreien Betrieb.

4. Vorbereitung der Montage

4.1 Packliste

Bitte überprüfen Sie den Inhalt Ihrer Lieferung sofort nach Erhalt auf Vollständigkeit und eventuelle Beschädigungen durch den Transport.

Packliste:



1	Stück	Generator-Einheit		Pos.	1
1	Stück	Nabe		Pos.	2
1	Stück	Windfahne		Pos.	3
3	Stück	Rotorblätter		Pos.	4
1	Stück	Verschraubungsblech		Pos.	5
1	Stück	Reduzierhülse		Pos.	6
1	Stück	ISK-Schraube	M8 x 80	Pos.	7
2	Stück	ISK-Schrauben	M8 x 20	Pos.	8
6	Stück	ISK-Schrauben	M6 x 25 (TUFLOK)	Pos.	9
2	Stück	Linsenschrauben	M6 x 12	Pos.	10
2	Stück	Linsenschrauben	M6 x 6	Pos.	11
1	Stück	Inbus-Schlüssel	6 mm	Pos.	12
1	Stück	Inbus-Schlüssel	5 mm	Pos.	13
1	Stück	Inbus-Schlüssel	4 mm	Pos.	14
1	Stück	Benutzerhandbuch		Pos.	15

HINWEIS: Die Hinterkanten der Rotorblätter sind aus aerodynamischen Gründen sehr scharf. Bereits beim Auspacken der Teile sollten Sie also vorsichtig sein, um Schnittverletzungen zu vermeiden.

4.2 Benötigte Werkzeuge

Zusätzlich zu den mitgelieferten Inbus-Schlüsseln sollten Sie für die Installation Ihres **Superwind** noch die folgenden Werkzeuge bereitlegen:

Schraubendreher-Set
Gabelschlüssel-Set
Seitenschneider
Aderendhülsenzange
Crimpzange
Schrumpfschlauch oder Isolierband
Multimeter

Zur Einhaltung der korrekten Schrauben-Anzugsmomente empfehlen wir die Benutzung eines Drehmomentschlüssels mit den entsprechenden Inbus-Einsätzen.

Die Werkzeuge für die Errichtung Ihres Mastes sind hier nicht aufgeführt. Entnehmen Sie diese bitte der zugehörigen Montageanleitung.

4.3 Empfohlenes Zubehör

Mast-Sets:

Mast-Set für Yachten
Mast-Set für Montage an Land / abgespannter Rohrmast 6 m
Mast-Set für Montage an Land / freistehender Rohrmast 7,5 m

Elektrische Komponenten:

Laderegler SCR Marine mit Lastwiderständen
Schmelzsicherungen: 40 Ampere träge / 20 Ampere träge
Sicherungshalter
Stop-Schalter
Amperemeter

5. Elektrische Komponenten und deren Anschluss

5.1 Allgemeine Hinweise / Vorschriften

Für die Installation sind die allgemein anerkannten Regeln und Normen für die Elektro-Installation, insbesondere für Gleichstromanlagen, sowie die Unfallverhütungsvorschriften zu beachten.

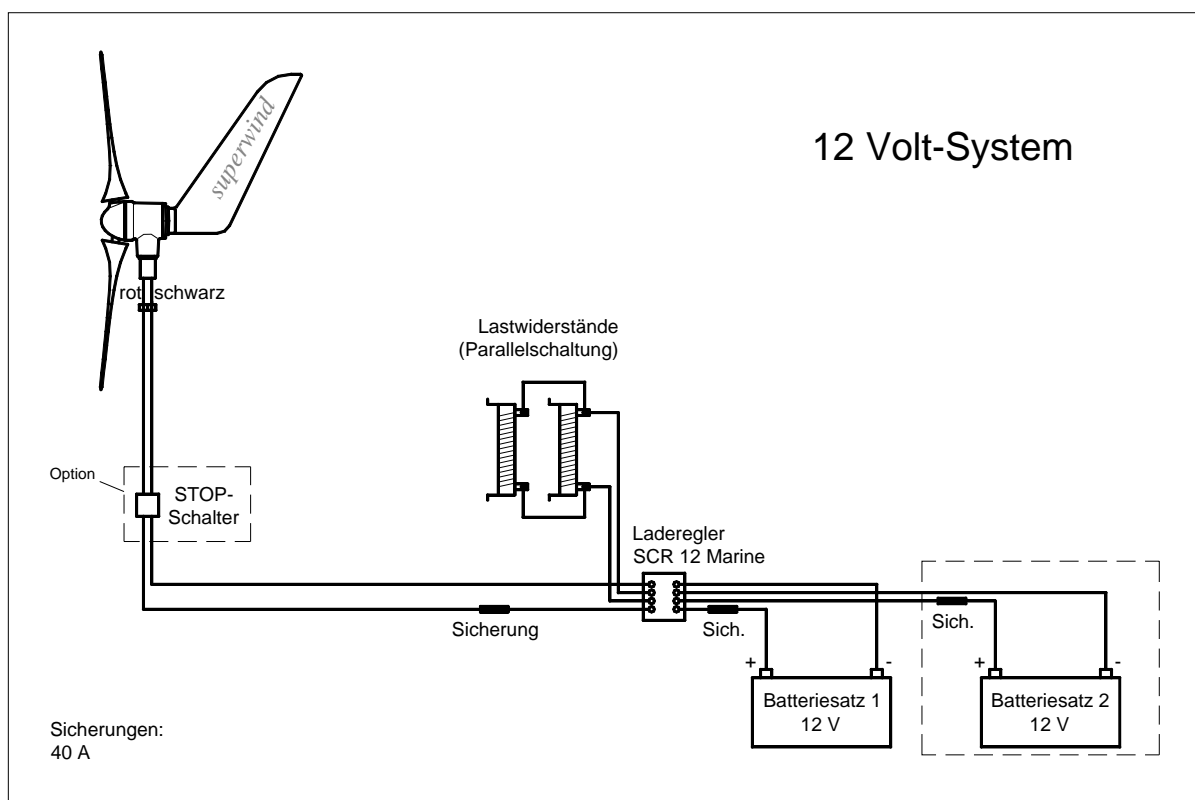
Bitte tragen Sie Sorge dafür, dass alle Installations-, Wartungs- und Reparaturarbeiten an der elektrischen Anlage nur von entsprechend qualifizierten Personen ausgeführt werden. Diese müssen auch die in diesem Handbuch gegebenen Hinweise gelesen haben.

HINWEIS: Nach sorgfältiger Planung sollten zunächst alle elektrischen Komponenten an ihren vorgesehenen Orten installiert und erst dann mit den Leitungen verbunden werden.

HINWEIS: Der Anschluss an die Batterieklemmen erfolgt erst ganz zum Schluss.

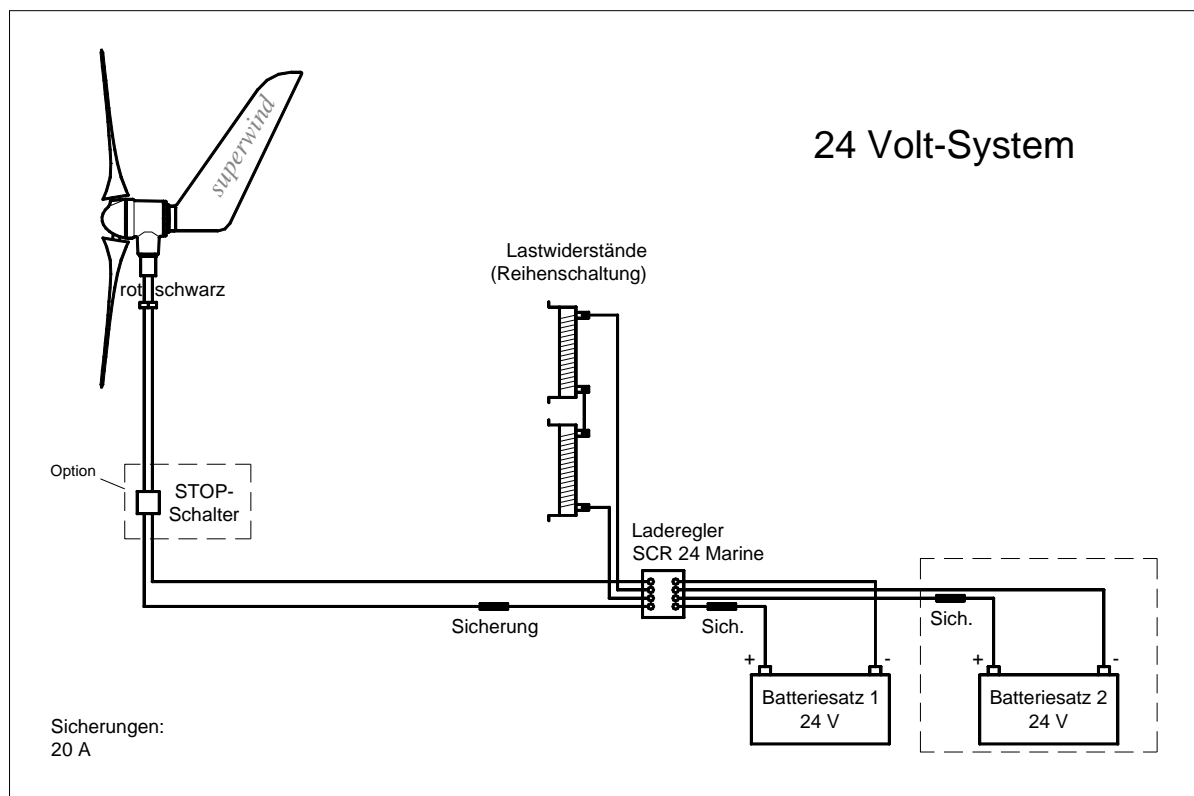
5.2 Elektrischer Anschluss

5.2.1 Anschlussplan eines 12 Volt-Systems mit Laderegler SCR 12 Marine



Bitte achten Sie darauf, dass die Lastwiderstände beim 12-Volt-System parallel angeschlossen werden müssen.

5.2.2 Anschlussplan eines 24 Volt-Systems mit Laderegler SCR 24 Marine



Bitte achten Sie darauf, dass die Lastwiderstände beim 24-Volt-System in Reihe angeschlossen werden müssen.

5.2.4 Alternative Laderegler

Alternativ können die folgenden Laderegler eingesetzt werden:

- Superwind CRM 12 V, bzw. Superwind CRM 24 V
- LVM 6TB12 V, bzw. LVM 6TB24 V

Die Anschlusspläne dieser Laderegler entnehmen Sie bitte den dort mitgelieferten Einbauhinweisen.

5.3 Systemkomponenten

5.3.1 Kabel, Leitungen

Die Querschnitte der zu verwendenden Kabel, bzw. Leitungen richten sich nach deren Länge und der Nennspannung Ihres Windgenerators. Bitte messen Sie, nachdem Sie den Aufstellort des Mastes, die Masthöhe und den Aufstellort der Batterie festgelegt haben, den Abstand von der Mastspitze bis zur Batterie und wählen Sie dann den notwendigen Mindestquerschnitt der Leitungen anhand der folgenden Tabellen aus. Um die Energieverluste in den Leitungen möglichst gering zu halten, sollten Sie keine Leitungen mit unterdimensioniertem Querschnitt verwenden.

Für die 12 Volt-Version gilt:

Abstand von Mastspitze bis Batterie	bis 10,6 m	10,7 – 17,6 m	17,7 – 28,2 m	28,3 – 44,1 m	44,2 – 68,1 m	68,1m – 110 m
empfohlener Mindestquerschnitt je Leitung	6 mm ²	10 mm ²	16 mm ²	25 mm ²	35 mm ²	50 mm ²

Für die 24 Volt-Version gilt:

Abstand von Mastspitze bis Batterie	bis 10,6 m	10,7 – 17,6 m	17,7 – 28,2 m	28,3 – 42,4 m	42,3 – 70,6 m	70,7 – 112,9 m
empfohlener Mindestquerschnitt je Leitung	2,5 mm ²	4 mm ²	6 mm ²	10 mm ²	16 mm ²	25 mm ²

WARNUNG: Leitungen mit nicht ausreichend dimensioniertem Querschnitt können sich so stark erhitzen, dass ein Brand ausgelöst werden kann.

Für Anwendungen an Bord eines Bootes oder an küstennahen Standorten wird die Verwendung von Kabeln, bzw. Leitungen mit verzinnenden Litzen empfohlen, um der Korrosion durch die salzhaltige Luft vorzubeugen.

Falls das Kabel in der Erde verlegt werden soll, ist ein spezielles Erdkabel zu verwenden, bzw. es wird durch einen Kunststoffschlauch geführt.

In jedem Fall sollte ein UV-beständiges Kabel verwendet werden, damit es vor Umwelteinflüssen geschützt ist. Gleiches gilt auch für die Isolierung (Schrumpfschläuche, Isolierband) an den Verbindungsstellen.

Zum Schutz des Kabels gegen Durchscheuern muss die Kabelöffnung (Bohrung) am Mastfuß sauber entgratet sein. Gegebenenfalls an der entsprechenden Stelle ein Stück Gummischlauch über das Kabel ziehen.

Zum Ankleben an die entsprechenden Anschlussklemmen der Geräte sind die Leitungen an den Enden abzuisolieren und mit passenden Aderendhülsen bzw. Kabelschuhen zu versehen.

Abhängig von der Mastlänge und dem verwendeten Leiterquerschnitt kann das Kabel im Mast recht schwer sein. Wenn das im Mast hängende Kabel mehr als 5 kg wiegt, muss in der Mastspitze eine Zugentlastung angebracht werden, damit die interne Verbindungsstelle an den Schleifringen des **Superwind** nicht beschädigt wird.

Achten Sie immer auf die richtige Polarität der Leitungen. Der Anschluss mit vertauschten Leitungen an die Batterie führt zur Zerstörung des im **Superwind** eingebauten Gleichrichters. Grundsätzlich sollten Sie alle Leitungsenden entsprechend mit PLUS und MINUS kennzeichnen, um Fehlern beim Anschluss vorzubeugen.

Kennzeichnung der Anschlussleitungen am **Superwind**:

PLUS-Leitung (+) : ROT
 MINUS-Leitung (-) : SCHWARZ

WARNUNG: Durch Anschluss mit vertauschter Polarität wird der eingebaute Gleichrichter des **Superwind** zerstört. (Verlust der Garantie!)

5.3.2 Batterie

Die häufigste Anwendung des **Superwind** ist das Laden von Batterien. Es ist möglich, den **Superwind** auch ohne Laderegler zu betreiben. Dies würde aber eine kontinuierliche Überwachung des Ladezustands der Batterien durch den Betreiber erfordern und es müsste die Möglichkeit bestehen, den **Superwind** bei voll geladenen Batterien mittels eines Stop-Schalters abzustellen. Generell empfehlen wir daher den Einsatz eines geeigneten Ladereglers. Der Laderegler bietet die Möglichkeit, den **Superwind** vollkommen unbeaufsichtigt zu betreiben; die Batterien werden optimal geladen, sind gegen Überladung geschützt und erreichen dadurch eine erheblich längere Lebensdauer.

Achten Sie bei der Auswahl der Batterien auf die richtige Nennspannung (12 Volt oder 24 Volt). Die Nennspannung Ihres **Superwind** ist auf dem Typenschild angegeben.

In den meisten Fällen kommen Blei-Säure-Batterien zum Einsatz. Die in der Zubehörliste empfohlenen Laderegler sind geeignet für den Betrieb mit sog. offenen oder verschlossenen Bleibatterien. Als Batterietyp kommen solche für stationären Betrieb in Frage. Gut geeignet sind Solarbatterien, denn sie

besitzen eine hohe Zyklenfestigkeit, sind meist wartungsfrei und vertragen auch eine gelegentliche Tiefentladung. Autobatterien sind dagegen weniger geeignet, denn sie verschleifen sehr schnell durch den Zyklenbetrieb, was der Normalfall im Inselnetz mit Windgenerator und Verbrauchern ist.

Ein weiteres wichtiges Kriterium bei der Auswahl der richtigen Batterie ist deren Kapazität, ausgedrückt in Amperestunden (Ah). Diese Größe kennzeichnet die Menge der speicherbaren Energie. Die erforderliche Kapazität hängt vom individuellen Einsatzfall (Windstandort, Verbrauchsstruktur, evtl. Kombination mit PV, etc.) ab.

Ihr Batteriehandlender wird Ihnen bei der Auswahl der passenden Batterie sicher behilflich sein.

Bei der Wahl des Aufstellortes sind die Anweisungen des Batterieherstellers zu beachten. Grundsätzlich gilt, dass der Batterieraum eine ausreichende Lüftung besitzen muss, denn beim Ladevorgang wird Wasserstoffgas gebildet. Bei „offenen“ Blei-Säure-Batterien tritt dieses Gas durch die Entlüftungsöffnung der Batterien aus und kann mit dem Sauerstoff der Luft explosives Knallgas bilden. Ein einziger Funke, z.B. in einem elektrischen Schalter, kann das Gasgemisch zur Explosion bringen.

WARNUNG: Installieren Sie Ihre Batterien nie dort, wo Funken entstehen könnten.
Achten Sie immer auf ausreichende Lüftung.

Die Batterie hat eine große Menge Energie gespeichert, die sich im Falle eines Kurzschlusses schlagartig entlädt. Dies kann zur Zerstörung der Batterie (Austreten von Batteriesäure und -gasen) und zu einem Brand führen und muss daher auf jeden Fall vermieden werden. Aus diesem Grund darf bei der Installation des Systems die Batterie erst ganz zum Schluss angeschlossen werden.

WARNUNG: Vermeiden Sie unbedingt einen Kurzschluss der Batterie.

HINWEIS: Der Anschluss der Zuleitungen zur Batterie erfolgt erst ganz zum Schluss der Installationsarbeiten.

Zum Schutz gegen zu hohen Strom und gegen Kurzschluss müssen in der PLUS-Leitung zwischen Windgenerator und Batterie und in der PLUS-Leitung zwischen Batterie und Laderegler Sicherungen eingebaut sein. Siehe dazu auch die Anschlusspläne in Abschnitt 5.2 und die Hinweise in Abschnitt 5.3.5. Da das Durchbrennen einer Schmelzsicherung oder das Auslösen eines Sicherungsautomaten einen elektrischen Funken verursachen können, dürfen diese nicht im selben Raum wie die Batterie installiert sein.

Äußerste Vorsicht vor Verätzungen ist beim Umgang mit Batteriesäure, sowie beim Nachfüllen von destilliertem Wasser oder bei sonstigen Wartungsarbeiten an den Batterien geboten. Beachten Sie die Vorschriften des Herstellers. Tragen Sie Schutzkleidung und tragen Sie zum Schutz Ihrer Augen eine geeignete Schutzbrille.

WARNUNG: Schützen Sie sich gegen Verätzungen mit Batteriesäure.

5.3.3 Laderegler

Empfohlen wird der Einsatz des Ladereglers SCR Marine, da dieser optimal auf den **Superwind 350** abgestimmt ist und eine effektive, schonende Ladung der Batterien gewährleistet. Die Laderegler-Serie SCR ist besonders für den Einsatz auf Yachten geeignet und in Versionen für 12 V und 24 V lieferbar.

Vor der Installation des Ladereglers lesen Sie bitte die zugehörige Bedienungsanleitung. Beachten Sie bitte die dort gegebenen Anweisungen bezüglich des Aufstellortes. Der Laderegler soll im selben Raum wie die Batterie untergebracht sein, denn der Regler erfasst auch die Umgebungstemperatur der Batterie. Zur optimalen Anpassung der Ladeschlussspannung steht ausserdem ein externer Temperatursensor zur Verfügung.

Der Leitungswiderstand zwischen Laderegler und Batterie hat ebenfalls Einfluss auf die Ladeschlussspannung. Daher müssen die Leitungen möglichst kurz (max. 1 Meter) sein.

Die Laderegler haben keinen eingebauten Schutz gegen verpolten Anschluss der Batterie. Eine Zerstörung des Reglers wäre die Folge.

HINWEIS: Schliessen Sie die Leitungen an der Batterie polrichtig an.

Sollten Sie einen anderen Laderegler als die hier beschriebenen einsetzen wollen, achten Sie unbedingt darauf, dass es sich um einen Shunt-Regler (auch Parallel- oder Nebenschluss-Regler genannt) handelt. Ein sogenannter Serien- oder Reihenschluss-Regler, wie er in Photovoltaikanlagen häufig verwendet wird, ist ungeeignet, da dieser zur Spannungsregelung den Stromkreis unterbricht und somit der Windgenerator in Leerlauf geraten würde. Außerdem ist auf eine Strombelastbarkeit des Reglers incl. der Lastwiderstände von mind. 30 A (12V-Version) bzw. 15 A (24V-Version) zu achten.

5.3.4 Sicherungen

Zum Schutz der Batterien gegen Kurzschluss muss in der PLUS-Leitung zwischen Windgenerator und Batterie und in der PLUS-Leitung zwischen der Batterie und dem Laderegler je eine Sicherung eingebaut sein. Es kommen Schmelzsicherungen von 40 Ampere träge (12V-Version) bzw. 20 Ampere träge (24V-Version) oder entsprechende Sicherungsautomaten zum Einsatz.

Die Sicherungen sollen so nahe wie möglich an der Batterie, jedoch nicht mit ihr im selben Raum untergebracht sein, da das Durchbrennen einer Schmelzsicherung (ebenso wie das Auslösen eines Sicherungsautomaten) einen elektrischen Funken und somit eine Knallgasexplosion verursachen kann.

5.3.5 Stop-Schalter

Der als Zubehör lieferbare Stop-Schalter ist zum normalen Betrieb des **Superwind** nicht unbedingt notwendig, wenn ein Laderegler eingebaut ist. Der Stop-Schalter wird dafür eingesetzt, den Windgenerator abzubremsen, falls er nicht betrieben werden soll oder wenn, wie bei der Montage, das Anlaufen des Rotors verhindert werden soll.

Beim Einsatz auf Segelyachten wird der Einbau des Stop-Schalters dringend empfohlen, um den Superwind auf See bei extrem schwerem Wetter abschalten zu können. Überkommendes Wasser, schlagende Leinen etc. könnten in den laufenden Rotor geraten. Auch erhöht in solchen Situationen die eingeschränkte Bewegungsfähigkeit an Bord das Risiko, sich am laufenden Rotor zu verletzen.

Sollte kein Laderegler eingebaut sein, wird der Stop-Schalter unbedingt benötigt. In diesem Fall muss der Ladezustand der Batterie vom Betreiber selbst kontinuierlich überwacht und bei vollgeladener Batterie beendet werden. Dies geschieht mittels des Stop-Schalters, der den **Superwind** von der Batterie elektrisch trennt und gleichzeitig den Rotor abbremst.

Der Stop-Schalter wird in der Leitung zwischen Windgenerator und Batterie (Beispiel siehe Anschlusspläne in Abschnitt 5.2) möglichst nahe am Windgenerator installiert. Im Leitungsabschnitt zwischen Windgenerator und Stop-Schalter dürfen sich keine Sicherungen befinden.

Der Stop-Schalter hat zwei Schaltstellungen:

RUN: Plusleitung des Generators ist mit Plusleitung der Batterie verbunden.
Minusleitung des Generators ist mit Minusleitung der Batterie verbunden.

STOP: Plus- und Minusleitung des Generators sind miteinander verbunden.
(Generator-Kurzschluss bremst den Rotor)
Plus- und Minusleitung der Batterie sind offen und vom Windgenerator getrennt.

Weitere Informationen zum Anschluss entnehmen Sie den dem Stop-Schalter beigefügten Einbauhinweisen.

WARNUNG: Setzen Sie keine Fremdfabrikate ein, denn der Stop-Schalter muss so konstruiert sein, dass während des Umschaltens auf keinen Fall ein Batteriekurzschluss auftreten kann.

5.4 Erdung des Systems

Um Ihre Anlage gegen Schäden durch Blitzeinwirkung zu schützen, sollten Sie eine entsprechend dimensionierte Erdung vorsehen. Die Auslegung eines Erdungssystems richtet sich immer nach den örtlichen Gegebenheiten, wie z.B. Aufstellort, Bodenverhältnisse, Tiefe des Grundwassers, evtl. schon vorhandener Haus-Blitzschutz, etc.. Aus diesem Grund können hier nur sehr allgemeine Hinweise gegeben werden. Ein Elektromeister in Ihrer Nähe wird Sie sicher gerne genauer beraten. Er kennt auch die ggf. einzuhaltenden örtlichen Vorschriften.

Beim Einsatz auf Yachten empfehlen wir, den Mast Ihres **Superwind** mit dem Erdungssystem Ihres Schiffes zu verbinden.

6. Montage des Windgenerators

6.1 Vorsichtsmaßnahmen

Bevor Sie damit beginnen, Ihren **Superwind** zu montieren, machen Sie sich noch einmal die potentiellen Gefahrenquellen klar und handeln Sie immer entsprechend umsichtig.

Verwenden Sie nur eine solche Mastkonstruktion, die sicher in der Lage ist, den auftretenden Belastungen durch den Windgenerator und dessen Eigenlast bei jeder vorgesehenen Windgeschwindigkeit standzuhalten. Die maximale Schubkraft („Winddruck“) des **Superwind** beträgt im Betrieb ca. 70 N. Im Fall einer Extremböe (49 m/s) und bei abgebremstem Rotor kann diese Kraft bis auf 220 N ansteigen.

Führen Sie alle Arbeiten am Mast oder an der Anlage nur an einem windstillen Tag aus.

Treten Sie nicht unter schwebende Lasten und verhindern Sie auch, dass andere Personen sich unterhalb z.B. eines gekippten Mastes aufhalten können.

Stellen Sie sicher, dass während sämtlicher Arbeiten an der Anlage die Batterien vom System abgeklemmt sind.

Verhindern Sie ein unbeabsichtigtes Anlaufen des Rotors, z.B. durch Kurzschliessen der Generator-Zuleitungen (nur bei abgeklemmten Batterien bzw. mit dem Stop-Schalter) oder eventuell durch Festbinden eines Rotorblattes am Mast.

WARNUNG: Berühren Sie nie den sich drehenden Rotor.
Versuchen Sie nie, den Rotor von Hand zu stoppen.
Montieren Sie den Windgenerator nicht dort, wo Personen den Rotorbereich erreichen könnten.

6.2 Mastbefestigung

Vor der endgültigen Montage des **Superwind** auf seinem Mast muss das Kabel durch das Mastrohr geführt und mit den beiden Anschlussleitungen der Generator-Einheit polrichtig (siehe dazu auch Abschnitt 5.3.1) verbunden sein.

HINWEIS: Für die Montage auf jeglicher Art von Masten gilt grundsätzlich folgendes:
Stellen Sie vor der Montage des Windgenerators sicher, dass sich in einem Bereich bis 650 mm unterhalb des oberen Mastendes keine hervorstehenden Anbauteile wie z.B. Schellen für Abspannungen etc. befinden, die den Rotor behindern könnten. Dies ist deswegen wichtig, weil die Rotorregelung bei hohen Windgeschwindigkeiten den Winkel der Rotorblätter verstellt und diese sich dabei dem Mast ein Stück weit annähern.

6.2.1 Befestigung auf einem 60,3 bzw. 60,0 mm - Mastrohr

Die Befestigungsmöglichkeit des **Superwind** ist für unterschiedliche Rohre vorbereitet:

<u>Aussen-Ø</u>	<u>Wandstärke</u>	<u>Innen-Ø</u>	<u>Material</u>
60,3 mm	2,3 mm	55,7 mm	Stahl, geschweisst
60,3 mm	2,0 mm	56,3 mm	Edelstahl, geschweisst
60,0 mm	2,5 mm	55,0 mm	Aluminium, nahtlos

Bei geschweissten Rohren ist darauf zu achten, dass die Schweissnaht im Inneren des Rohres nicht das Einschieben des Mastaufnahmeschaftes behindert. Eine hervorstehende Naht muss gegebenenfalls mit einer Rundfeile o.ä. geglättet werden.

Folgende Vorbereitungen am oberen Mastende sind zu treffen:

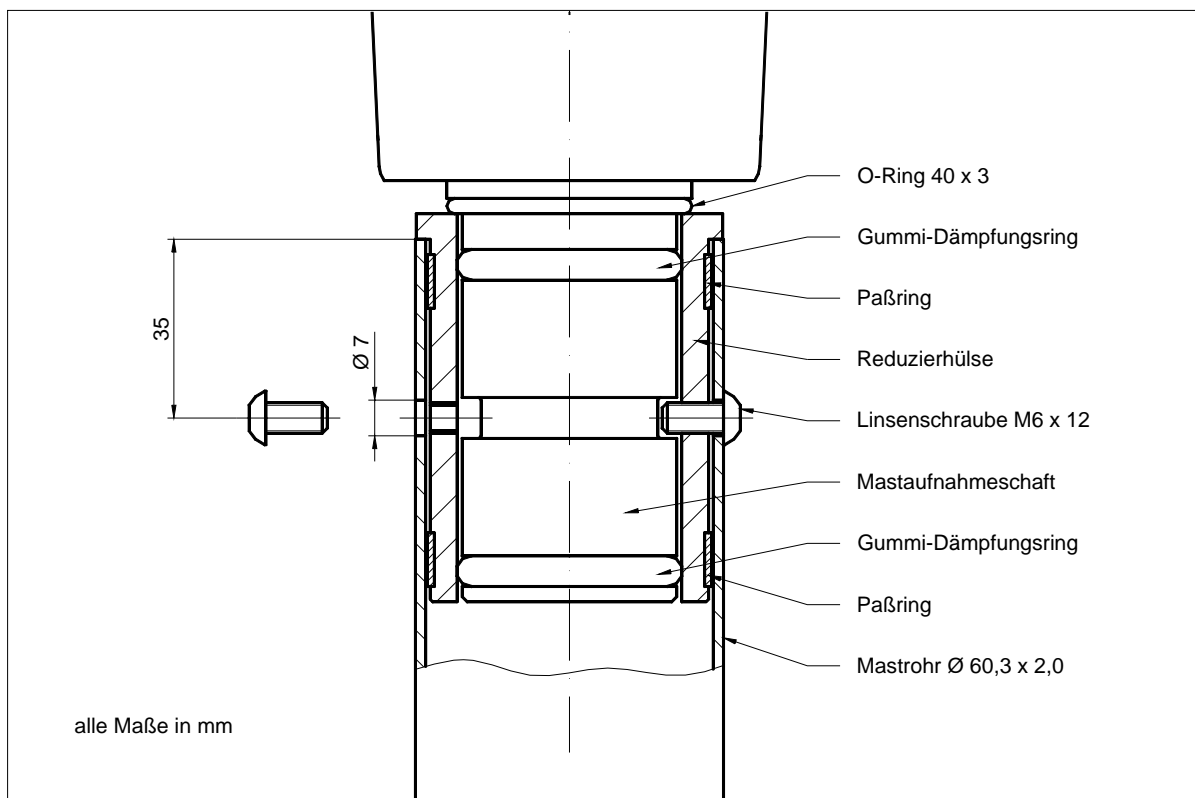
- Rohrende am Innendurchmesser sorgfältig entgraten
- ggf. hervorstehende Schweissnaht abfeilen
- zwei Bohrungen $\varnothing 7$ mm anbringen (Abstand von der Mastspitze: 35 mm)

Zunächst muß die beiliegende Reduzierhülse auf den Mastaufnahmeschaft der Generator-Einheit vormontiert werden. Schmier Sie dazu die beiden weichen Gummi-Dämpfungsringe, sowie die Innenfläche der Reduzierhülse mit Vaseline oder Fett ein. Schieben Sie nun die Reduzierhülse mit dem Bund voran auf die beiden Dämpfungsringe des Mastaufnahmeschaftes bis zum Anschlag an den O-Ring 40x3 auf. Achten Sie unbedingt darauf, die Dämpfungsringe beim Einfädeln nicht zu beschädigen.

Zur Montage in Mastrohren mit einem Innendurchmesser von 55,0 mm müssen vor dem nächsten Arbeitsschritt die beiden Paßringe von der Reduzierhülse entfernt werden.

Schieben Sie nun den Mastaufnahmeschaft des **Superwind** mitsamt der Reduzierhülse bis zum Anschlag (Bund) in das Mastrohr ein und bringen Sie dabei die beiden Gewindebohrungen mit den beiden Bohrungen des Mastrohres zur Deckung. Schrauben Sie anschließend die beiden Linsenschrauben M6 x 12 zur axialen Sicherung ein. Die Schrauben ragen nun in die Nut des Mastaufnahmeschaftes hinein, berühren ihn aber nicht.

Zeichnung dazu:



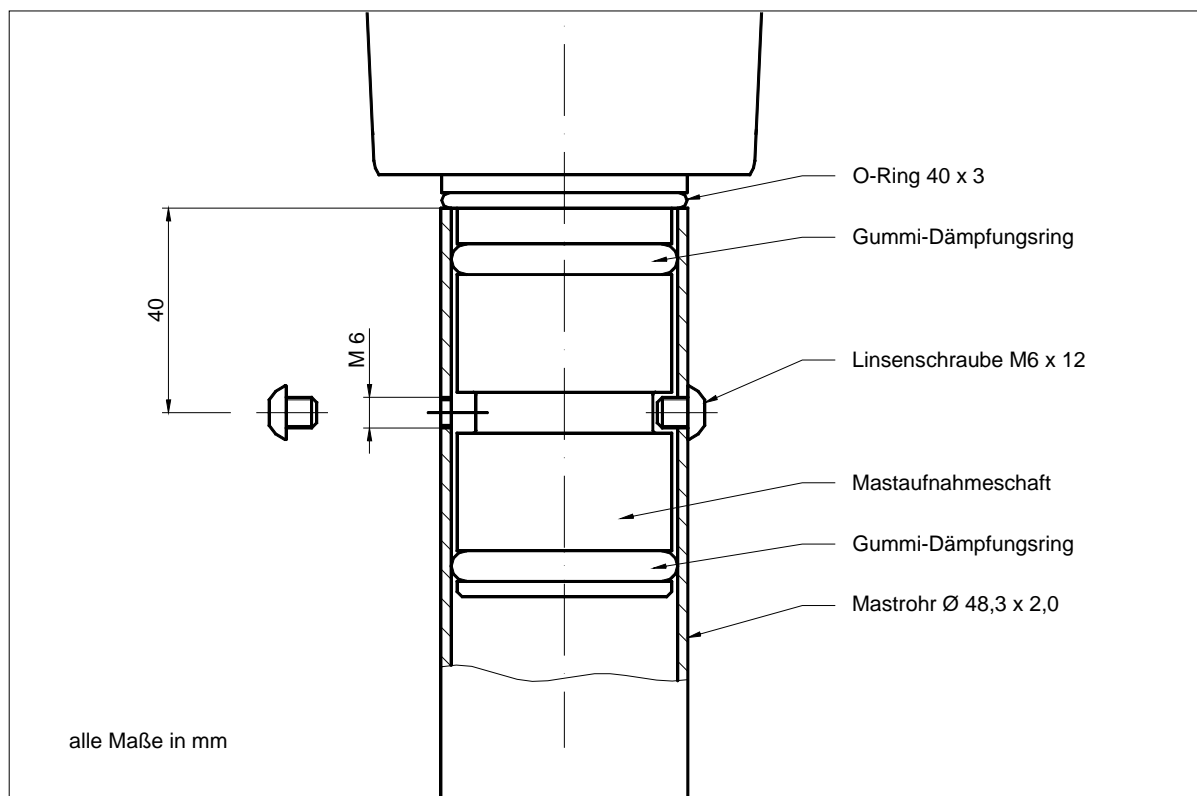
6.2.2 Befestigung auf einem 48,3 mm-Mastrohr

Auf Segelyachten ist manchmal von früheren Installationen noch ein Windradmast mit einem 48,3 mm-Rohr vorhanden. Dieses Edelstahlrohr mit einer Wandstärke von 2,0 mm kann ebenfalls zur Befestigung des **Superwind** benutzt werden. Voraussetzung dafür ist, dass der Innendurchmesser nicht kleiner als 44,0 mm ist.

Folgende Vorbereitungen an der Mastspitze sind zu treffen:

- Rohrende am Innendurchmesser sorgfältig entgraten
- ggf. hervorstehende Schweissnaht abfeilen
- zwei Gewindebohrungen M6 anbringen (Abstand von der Mastspitze 40 mm)

Zeichnung dazu:



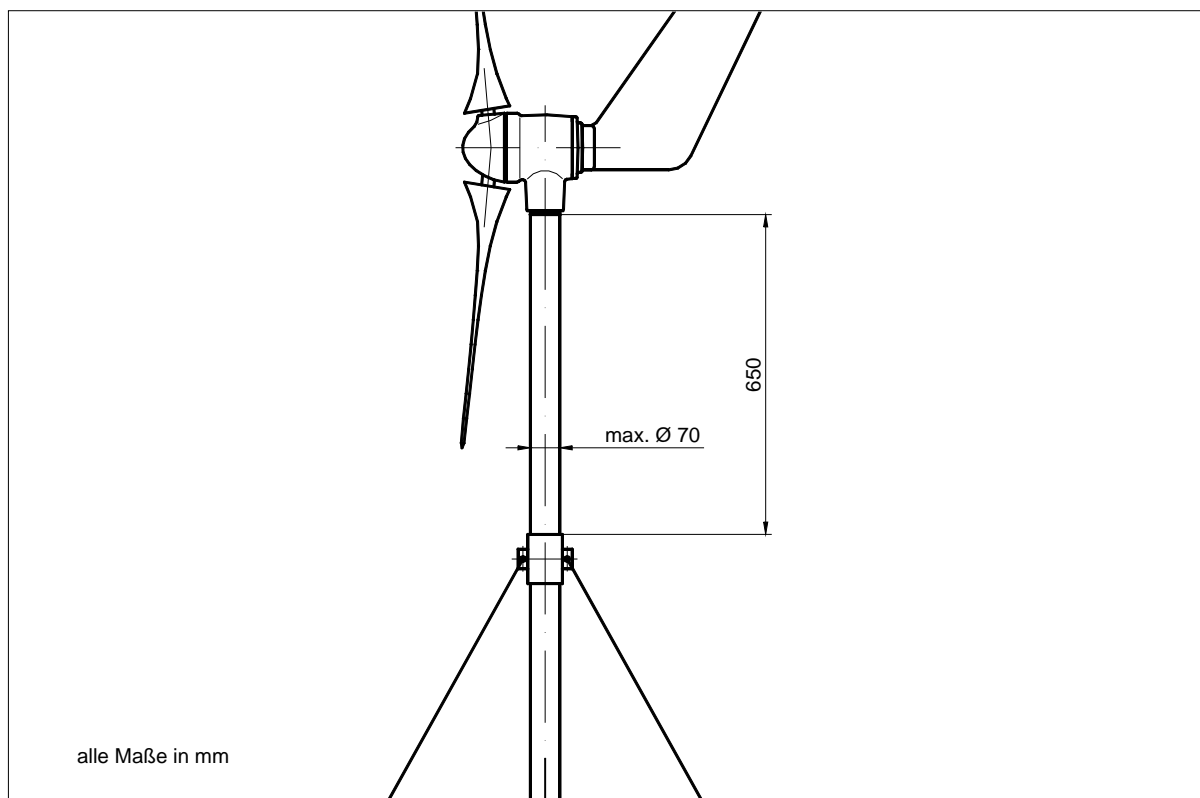
Bei dieser Anordnung wird die beiliegende Reduzierhülse nicht benötigt. Zur einfacheren Montage sollten Sie zunächst die beiden Gummi-Dämpfungsringe des Mastaufnahmeschaftes sowie die Innenseite des Mastrohres mit Vaseline oder Fett einschmieren. Setzen Sie nun den Windgenerator vorsichtig in das Rohr ein und schieben ihn weiter, bis der O-Ring 40x3 auf dem Rand des Rohres aufliegt. Achten Sie unbedingt darauf, die Dämpfungsringe beim Einfädeln nicht zu beschädigen.

Schrauben Sie nun die beiden mitgelieferten Linsenschrauben M6 x 6 zur axialen Sicherung ein. Bei exakter Montage ragen die beiden Schrauben lediglich in die Nut des Mastaufnahmeschafts hinein und berühren den Schaft aber an keiner Stelle. So verfügt Ihr **Superwind** auch in dieser Anordnung über die vorgesehene Vibrationsdämpfung und Körperschallentkopplung.

6.2.3 Befestigung auf einem anderen Mastrohr

Da die Mastaufnahme des **Superwind** in das Mastrohr hineingeschoben wird, ist bei der Verwendung eines anderen Rohres grundsätzlich auf den korrekten Innendurchmesser zu achten. Der Außendurchmesser des Rohres darf außerdem nicht größer als 70 mm sein, damit zwischen Mastrohr und den vorbeilaufenden Rotorblättern ein ausreichender Sicherheitsabstand verbleibt. (auch keine vorstehenden Schraubenköpfe, Seile, etc.)

Zeichnung dazu:



Folgende Vorbereitungen am oberen Mastende sind zu treffen:

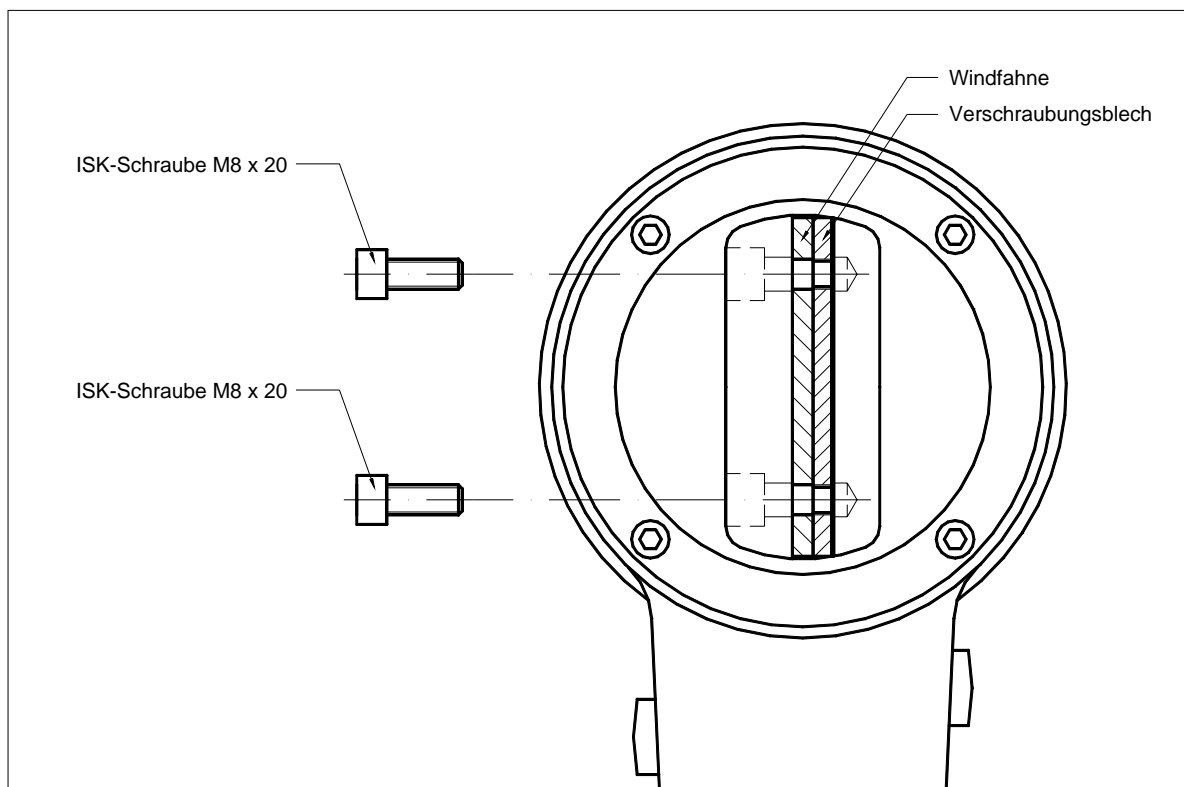
- Rohrende am Innendurchmesser sorgfältig entgraten
- ggf. hervorstehende Schweissnaht abfeilen
- zwei Bohrungen $\varnothing 7$ mm anbringen (siehe dazu auch Abschnitt 6.2.1)

Die beiden mitgelieferten Linsenschrauben M6 x 12 zur axialen Sicherung sind je nachdem, welche Wandstärke Ihr Rohr hat, nicht lang genug. In diesem Fall müssen Sie entsprechend längere Schrauben einsetzen. Die Schrauben dürfen aber nicht zu lang sein, damit sie den in der Reduzierhülse sitzenden Aluminiumschaft der Mastaufnahme nicht einklemmen, und so die Vibrationsdämpfung und Körperschallentkopplung unwirksam machen.

6.3 Anbringen der Windfahne

Die Windfahne wird am hinteren Deckel der Generator-Einheit befestigt. Schieben Sie dazu die Windfahne zusammen mit dem Verschraubungsblech in die Nut des Deckels, und zwar so, dass das Verschraubungsblech auf der den Schraubenköpfen abgewandten Seite der Windfahne liegt. Alle Schrauben- und Gewindelöcher, sowohl des Deckels als auch der Windfahne und des Bleches, müssen zur Deckung kommen. Setzen Sie nun die beiden Innensechskant-Schrauben M8 x 20 ein und ziehen Sie sie fest.

Zeichnung dazu:



6.4 Montage des Rotors

Es gibt grundsätzlich zwei Methoden, den Rotor des **Superwind** zu montieren:

- a) zuerst die Nabe an die Generatorwelle und dann die Rotorblätter an die Nabe schrauben
- b) zuerst die Rotorblätter an die Nabe und dann die Nabe an die Generatorwelle schrauben

Wir empfehlen die Methode b), da es in den meisten Fällen einfacher ist, zunächst den Rotor an einem geschützten Ort komplett vorzumontieren und diesen dann als Einheit zum Windgenerator zu bringen.

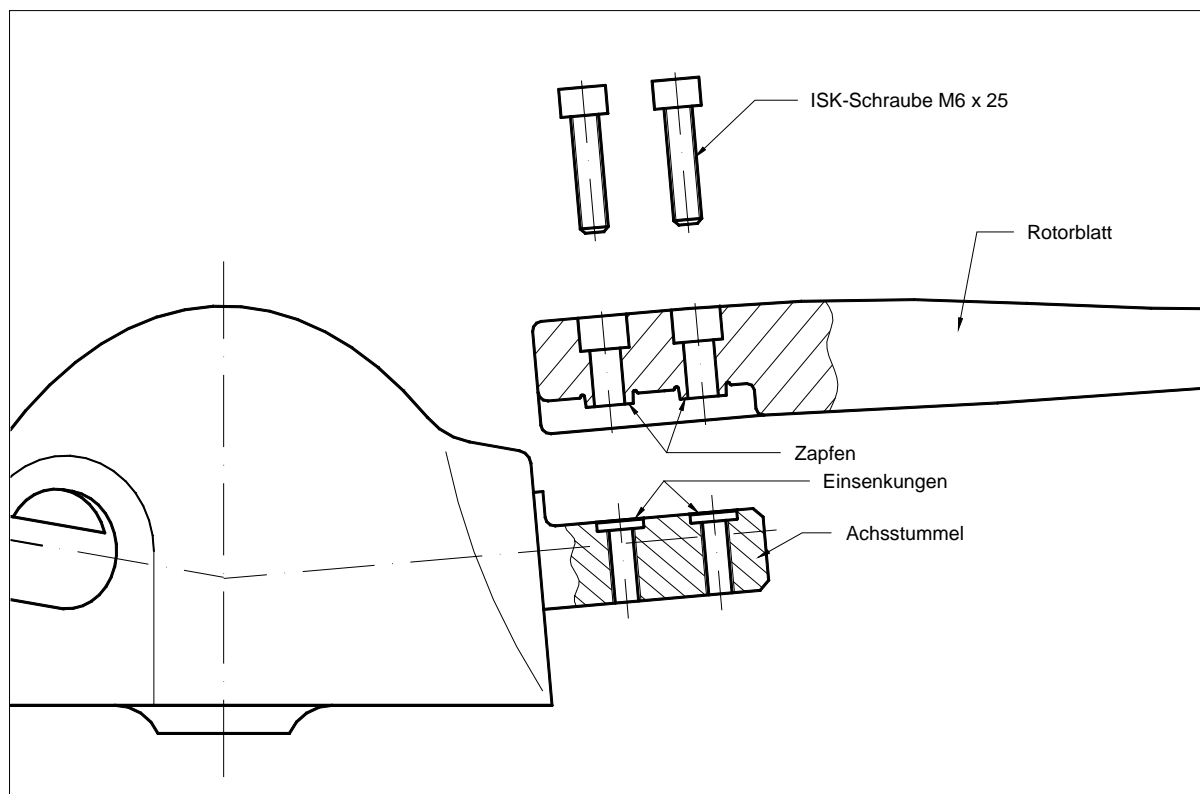
6.4.1 Anschrauben der Rotorblätter an die Nabe

HINWEIS: Die Rotorblatthinterkante ist aus aerodynamischen Gründen sehr scharf. Bereits beim Auspacken der Teile sollten Sie daher vorsichtig sein, um Schnittverletzungen zu vermeiden.

Die Rotorblätter wurden werkseitig zu Sets mit drei Rotorblättern gleicher Masse zusammengestellt. Daher können die mitgelieferten Rotorblätter in beliebiger Reihenfolge an die Nabe montiert werden. Es ist jedoch nicht zulässig, Rotorblätter aus verschiedenen Sets an die Nabe zu schrauben, da dann der Rotor in Unwucht geraten kann. Das bedeutet auch, dass im Falle einer Beschädigung eines Blattes immer das gesamte Rotorblatt-Set ausgetauscht werden muss.

Die exakte Lagefixierung der Rotorblätter an der Nabe wird durch Steckpassungen erreicht. Die Abflachungen der aus der Nabe ragenden Achsstummel haben je zwei zylindrische Einsenkungen. Das Gegenstück dazu sehen Sie in den rechteckigen Vertiefungen der Rotorblätter: je zwei zylindrische Zapfen, welche unter leichter Vorspannung in die Einsenkungen passen.

Zeichnung dazu:



Zur Befestigung der Rotorblätter dienen je zwei Innensechskant-Schrauben M6 x 25, welche mit einer „TUFLOK“-Beschichtung als Sicherung gegen Lösen der Schraubverbindung im Betrieb versehen sind. Beim Eindrehen dieser Schrauben ins Gewinde ist aufgrund der Beschichtung ein gewisser Widerstand spürbar.

Legen Sie die Nabe mit ihrer flachen Seite auf einen weichen Untergrund. Die Abflachungen der drei Achsstummel weisen also schräg nach oben. Stecken Sie nun das erste Rotorblatt mit seiner rechteckigen Vertiefung so auf einen der Achsstummel, dass seine beiden zylindrischen Zapfen unter leichtem Druck in die zugehörigen Einsenkungen des Achsstummels passen. Wenden Sie dabei jedoch keine Gewalt an, denn die Steckpassung könnte beschädigt werden. Wenn Sie sicher sind, dass beide Zapfen korrekt in den Einsenkungen eingeführt haben, schrauben Sie das Rotorblatt mit zwei Innensechskant-Schrauben M6 x 25 an der Achse fest. Bei der ersten Montage eines Blattes wird als weitere Massnahme gegen ein unbeabsichtigtes Verkanten der Steckpassungen empfohlen, die beiden Schrauben immer abwechselnd je nur eine halbe Umdrehung weiterzudrehen, bis die Zapfen komplett in die Einsenkungen gedrückt sind.

Wenn die Anlageflächen des Achsstummels und des Blattes plan nun aufeinander liegen, drehen Sie die Schrauben nicht direkt weiter, da bereits ein einmaliges übermässiges Anziehen zur Beschädigung des Rotorblattmaterials führen könnte. Zur korrekten Vorspannung der Schraubverbindung ist ein Anzugsmoment von 4,5 Nm notwendig. Falls Ihnen kein geeigneter Drehmomentschlüssel zur Verfügung steht, empfehlen wir die folgende Methode: Prüfen Sie, ob die Anlageflächen plan aufeinander liegen, indem Sie die Schrauben ein wenig heraus- und wieder eindrehen. Beim Einschrauben muss ein plötzlicher, deutlicher Kraftanstieg spürbar sein. Dies bedeutet, dass alle Flächen satt aufliegen und der Schraubenkopf nun das Rotorblatt anpresst. Drehen Sie die Schrauben ab jetzt exakt noch eine Viertelumdrehung weiter, um die korrekte Vorspannung einzustellen.

Montieren Sie anschließend die beiden anderen Rotorblätter in der selben Weise.

WARNUNG: Achten Sie auf korrekten Sitz der Steckpassungen.
Wenden Sie keine Gewalt an.
Überdrehen Sie die Schrauben nicht.

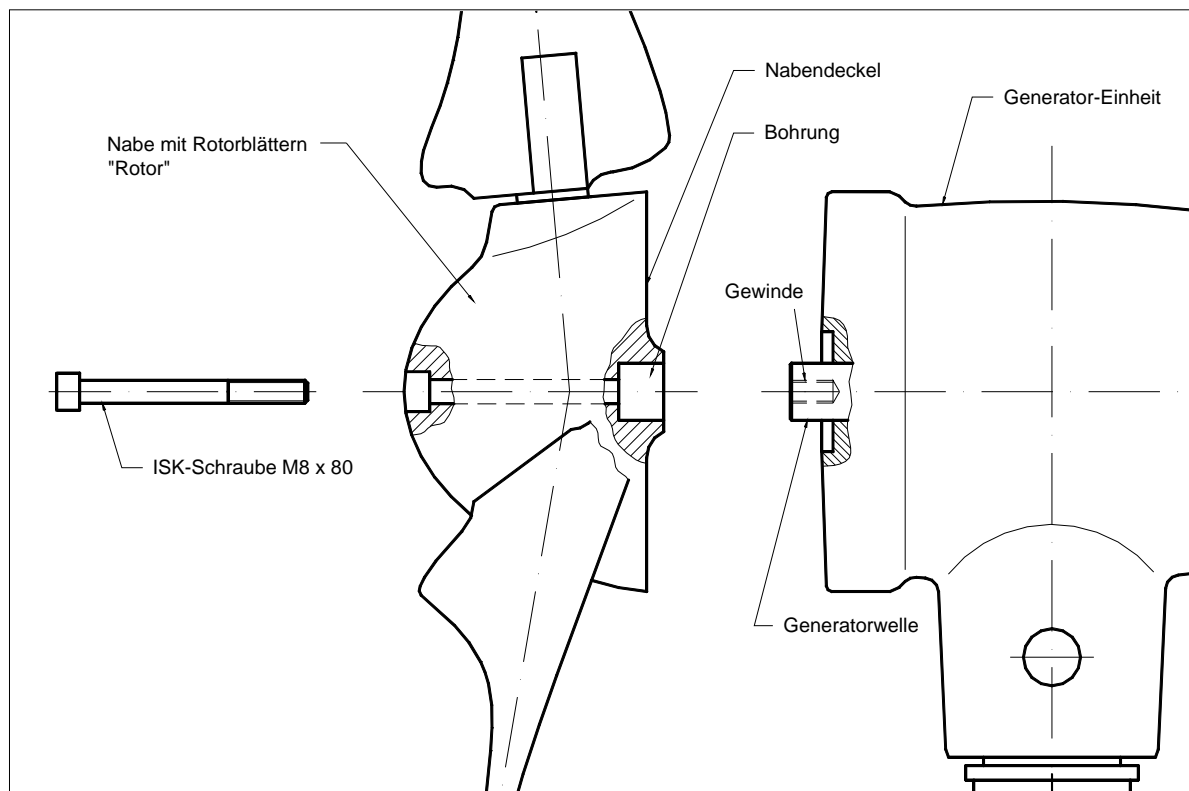
6.4.2 Anschrauben der Nabe an die Generatorwelle

HINWEIS: Um später ein unbeabsichtigtes Anlaufen des Rotors zu verhindern, schließen Sie bereits vor Beginn der Montagearbeiten die Zuleitungen des Windgenerators (bei abgeklebten Batterien) kurz oder stellen Sie (falls vorhanden) den Stop-Schalter auf STOP.

Nachdem der Rotor komplett vormontiert ist, bringen Sie ihn jetzt zur Montage an die Generator-Einheit Ihres **Superwind**. Fassen Sie den Rotor immer nur an der Nabe an, da die scharfen Kanten der Rotorblätter zu Schnittverletzungen führen können. Sie verhindern so auch unzulässige Belastungen der Rotorblätter beim Tragen. Auch sollten Sie den Rotor immer nur auf einem weichen Untergrund ablegen, um eine Beschädigung der empfindlichen Rotorblattkanten zu vermeiden.

Setzen Sie den Rotor mit der Bohrung des Nabendeckels auf die Generatorwelle. Achten Sie beim Aufsetzen darauf, dass dabei die Generatorwelle nicht durch zu hohe Kraftanwendung in das Gehäuse der Generator-Einheit hineingedrückt wird. Stecken Sie die Innensechskant-Schraube M8 x 80 von vorne durch die Nabe und schrauben Sie sie in das Gewinde der Generatorwelle ein, bis kein axiales Spiel der Nabe auf der Welle mehr zu spüren ist. Ziehen Sie die Schraube nun mit einem Drehmoment von 18 Nm fest, wobei Sie die Nabe von Hand gegenhalten.

Zeichnung dazu:



WARNUNG: Solange die Nabe noch nicht auf der Generatorwelle befestigt ist, können durch gewaltsames Hineindrücken der Welle Beschädigungen im Inneren des Generators verursacht werden. (Verlust der Garantie!)

7. Inbetriebnahme

Vor der Inbetriebnahme Ihres neuen **Superwind** kontrollieren Sie bitte die korrekte Montage und Installation anhand der folgenden Checkliste.

7.1 Checkliste

erledigt <input type="checkbox"/>		siehe auch Abschnitt:
<input checked="" type="checkbox"/>	<u>Mastkonstruktion:</u>	
	entsprechend der zugehörigen Anleitung montiert, aufgestellt und kontrolliert, insbesondere alle Schraubverbindungen, Verankerungen und Abspannungen, vertikale Ausrichtung	
	<u>Erdung / Blitzschutz:</u>	
	Mast geerdet	5.4
	Erdung an Tiefenerder bzw. Erdungssystem (Boot) angeschlossen	5.4
	<u>elektrische Installation:</u>	
	Batterie ordnungsgemäß aufgestellt und ggf. mit Säure befüllt	5.3.2
	Laderegler ordnungsgemäß befestigt und angeschlossen	5.3.3
	Lastwiderstand ordnungsgemäß befestigt und angeschlossen, ausreichende Wärmeabfuhr vorgesehen	5.3.3
	Sicherungshalter befestigt und angeschlossen, Sicherungen 40 A (12 V-Version) bzw. 20 A (24V-Version) bereitgelegt	5.3.4
	Stop-Schalter (Option) ordnungsgemäß montiert und angeschlossen	5.3.5
	Amperemeter (Option) ordnungsgemäß montiert und angeschlossen	
	alle Kabel, bzw. Leitungen gemäß Anschlussplan verlegt und angeschlossen	5.2
	Polarität der Leitungen an allen Anschlussstellen kontrolliert	5.3.1
	<u>Windgenerator:</u>	
	Anschlussleitungen der Generator-Einheit polrichtig angeschlossen	5.2
	ggf. Kabel mit Zugentlastung im Mast befestigt	5.3.1
	Mastaufnahme ordnungsgemäß verschraubt und auf festen Sitz geprüft	6.2
	Windfahne mit Verschraubungsblech montiert, Schrauben festgezogen	6.3
	Rotorblätter an Nabe montiert, dabei auf korrektes Einfädeln der Steckpassungen geachtet	6.4.1
	Rotorblattschrauben gefühlvoll angezogen, d.h. bis auf Anlage + ¼ Umdrehung	6.4.1
	Nabe an Generatorwelle montiert, zentrale Befestigungsschraube mit 18 Nm angezogen	6.4.2

Nachdem alle Montagearbeiten ordnungsgemäß ausgeführt und noch einmal kontrolliert wurden, können Sie den zur Abbremsung des Windgenerators herbeigeführten Kurzschluss der Generatorzuleitungen aufheben, die Sicherungen einsetzen und die Leitungen polrichtig an die Batterie anschließen. Haben Sie einen Stop-Schalter, stellen Sie ihn auf „RUN“ und Ihr neuer **Superwind** ist betriebsbereit.

HERZLICHEN GLÜCKWUNSCH !

8. Betrieb der Anlage

8.1 Sicherheitshinweise

Betreiben Sie Ihren **Superwind** nur dann, wenn Sie sichergestellt haben, dass keine Personen den Gefahrenbereich des Rotors erreichen können.

Betreiben Sie den Windgenerator nicht ohne elektrische Last wie z.B. mit abgeklemmter Generatorzuleitung oder bei vollgeladener Batterie ohne angeschlossenen Laderegler.

8.2 Starten und Stoppen

Der **Superwind** ist so konstruiert, dass er (sofern ein geeigneter Laderegler installiert ist) bei allen Wind- und Wetterbedingungen völlig ohne Aufsicht betrieben werden kann. Dennoch kann es Situationen geben, in denen Sie ihn stoppen möchten. Zu diesem Zweck benutzen Sie den als Zubehör empfohlenen Stop-Schalter, der entsprechend Abschnitt 5.3.6 in den Stromkreis eingebaut wird.

Steht der Stop-Schalter auf „RUN“, liefert der Windgenerator den erzeugten Strom an die Batterie(n) und die angeschlossenen Verbraucher. Beim Umschalten in die Schaltstellung „STOP“ wird der Windgenerator zunächst vom Rest des Inselnetzes getrennt und dann selbst kurzgeschlossen. Dieser sog. Generatorkurzschluss wirkt als Bremse im Generator und somit wird auch der Rotor abgebremst. Bei sehr hohen Windgeschwindigkeiten kann es vorkommen, dass der Rotor nicht vollständig zum Stillstand kommt, sondern mit stark reduzierter Drehzahl weiter läuft.

WARNUNG: Versuchen Sie niemals, den sich drehenden Rotor von Hand zu stoppen. Auch im „gebremsten“ Zustand können die noch langsam rotierenden Blätter zu ernsthaften Verletzungen führen.

Wenn Sie keinen Stop-Schalter installiert haben, gibt es zum Bremsen nur die Möglichkeit, die beiden Anschlussleitungen, welche zum Generator führen, vom Rest der Installation abzuklemmen und anschließend mit z.B. einer Lüsterklemme kurzzuschließen.

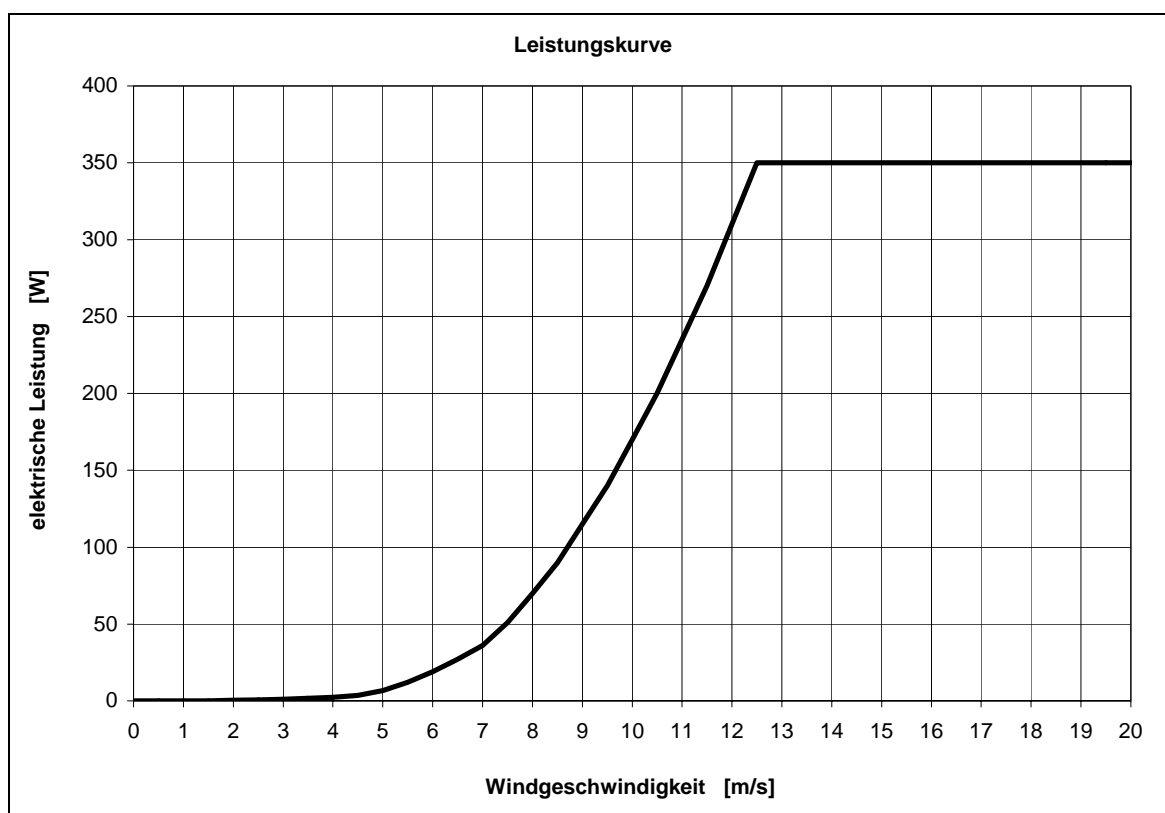
Seien Sie bei solchen Maßnahmen äußerst vorsichtig, weil die Leitungen in der Regel Strom führen und vermeiden Sie unbedingt einen Kurzschluss der Zuleitungen zur Batterie.

8.3 Leistungsregelung

Wie in Abschnitt 3.3 beschrieben, verfügt der **Superwind** über eine in dieser Leistungsklasse einmalige, mechanische Leistungsregelung mittels Rotorblattverstellung. Der besondere Sicherheitsaspekt besteht darin, dass die aus der bewegten Luft aufgenommene Energie direkt dort begrenzt wird, wo sie auftritt, nämlich am Rotorblatt. Dadurch ist die gesamte mechanische Struktur gegen Überlastung und der elektrische Teil gegen Überleistung geschützt. Voraussetzung ist, dass der Generator mit einer ausreichenden Last in Höhe seiner Nennleistung durch entsprechende elektrische Verbraucher, wie die zu ladende Batterie oder durch den Laderegler beaufschlagt wird.

Funktionsweise:

Die Rotorblätter sind um ihre Längsachse drehbar in der Nabe gelagert und können sich in Richtung Fahnenstellung verstellen. Unterhalb der Nennwindgeschwindigkeit befindet sich der Verstellmechanismus in Ruhestellung. Oberhalb der Nennwindgeschwindigkeit regelt sich der Anstellwinkel der Rotorblätter immer genau passend zur aktuellen Windgeschwindigkeit ein, sodass die Leistungsaufnahme des Rotors konstant gehalten wird.

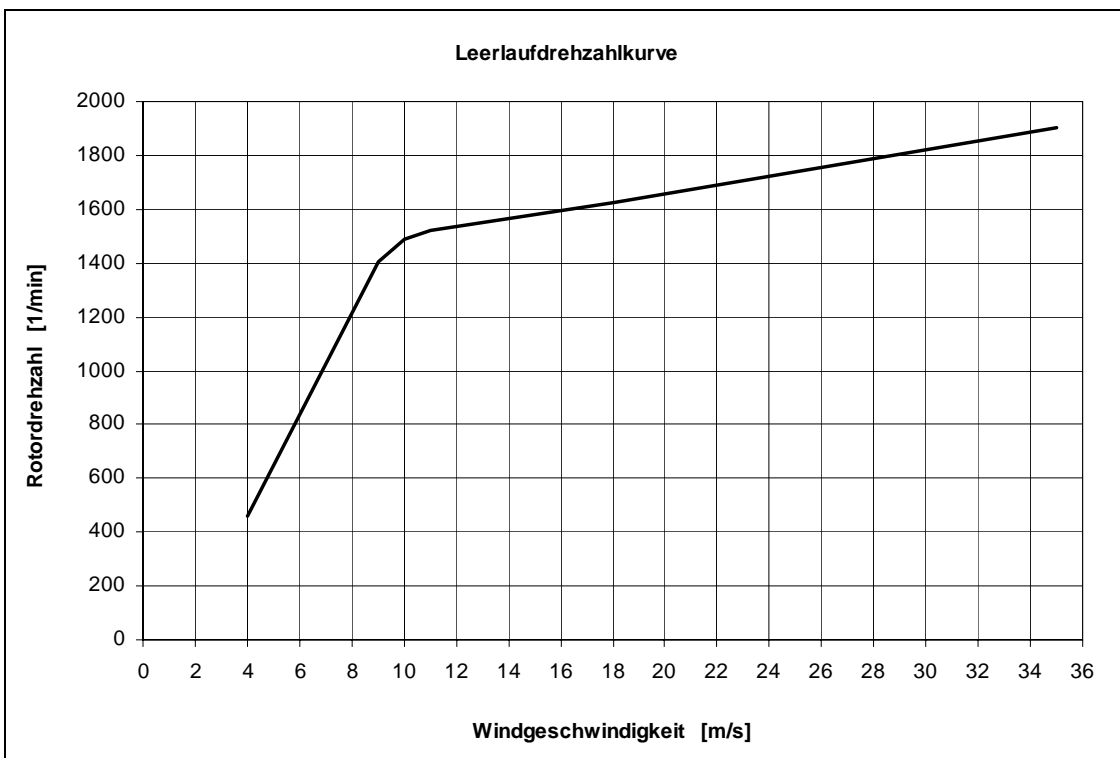


8.4 Überdrehzahlsicherung

Ferner ist der **Superwind** mit einer auch bei Lastabwurf wirksamen Überdrehzahlsicherung ausgerüstet. Hinweis: Der Betrieb ohne Last ist kein regulärer Betriebszustand. Es kann jedoch in der Praxis unter Umständen vorkommen, dass die elektrische Verbindung zwischen Generator und Last unterbrochen wird; sei es durch eine durchgebrannte Sicherung, durch einen Fehler im Laderegler oder durch eine Überspannung, ausgelöst durch einen Blitz. In diesem Fall bietet die Überdrehzahlsicherung einen wirksamen Schutz gegen ein „Durchgehen“ des Rotors.

Funktionsweise:

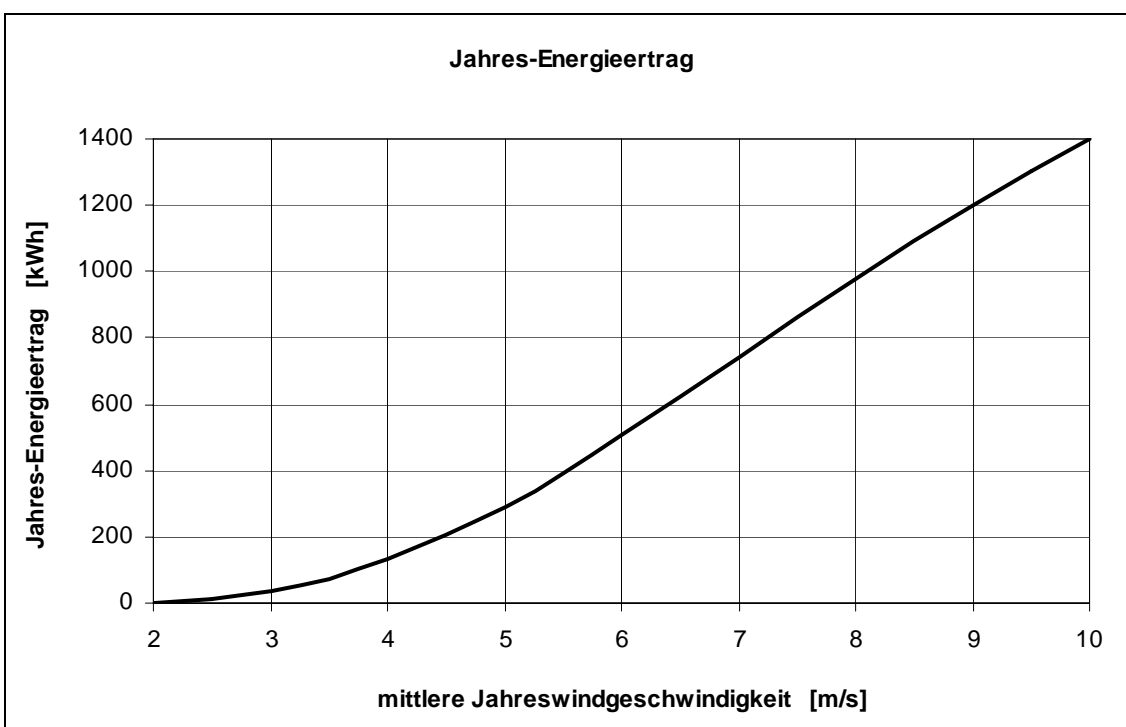
Die Rotorblattverstellung reagiert zum einen auf aerodynamische Kräfte und zum anderen auf Fliehkräfte, welche ebenfalls auf die Rotorblätter einwirken. Durch die spezielle Geometrie der Blätter und den darauf abgestimmten Verstellmechanismus beschleunigt der Rotor im Leerlauf zunächst auf eine erhöhte Drehzahl, die im weiteren Verlauf jedoch nur mäßig weiter ansteigt. Das bedeutet, dass selbst bei hoher Windgeschwindigkeit im Leerlauf noch genügend Sicherheit gegenüber gefährlich großen Fliehkräften an den Blattwurzeln bleibt.



8.5 Jahresenergieertrag

Die elektrische Leistung ist in Gleichspannungssystemen das Produkt aus Spannung mal Stromstärke. Sie hängt u.a. von der aktuellen Drehzahl, sowie von der angeschlossenen Last (elektrischer Widerstand der Verbraucher) ab.

Die erzeugbare Energie wird vom Windangebot Ihres individuellen Standortes bestimmt. Das folgende Diagramm zeigt den auf Basis einer Rayleigh-Verteilung berechneten Jahresenergieertrag in Abhängigkeit der mittleren Jahreswindgeschwindigkeit.



9. Kontrollen, Wartungsarbeiten

9.1 regelmäßige Kontrollen

Ihr **Superwind** ist für einen jahrelangen Betrieb ohne jegliche Wartung ausgelegt. Jedoch sind einfache regelmässige Kontrollen erforderlich, um die notwendige Betriebssicherheit zu gewährleisten.

Bevor Sie mit der Kontrolle beginnen, stellen Sie sicher, dass während sämtlicher Arbeiten an der Anlage die Batterie vom System abgeklemmt ist. Bremsen Sie den Rotor wie in 8.2 beschrieben ab.

WARNUNG: Berühren Sie nie den sich drehenden Rotor.
Versuchen Sie nie, den Rotor von Hand zu stoppen

Führen Sie alle Arbeiten am Mast oder an der Anlage nur an einem windstillen Tag aus.

Treten Sie nicht unter schwebende Lasten und verhindern Sie auch, dass andere Personen sich unterhalb z.B. eines gekippten Mastes aufhalten können.

Die im Folgenden beschriebenen Kontrollen sollten regelmäßig alle 12 Monate durchgeführt werden.

HINWEIS: Da grundsätzlich nicht auszuschließen ist, daß unbemerkt ein Fremdkörper in den sich drehenden Rotor geraten sein könnte, sollten Sie, wenn sich Personen in der Nähe des **Superwinds** aufhalten können (wie z. B. an Bord einer Yacht), zu Ihrer eigenen Sicherheit täglich alle sich drehenden Teile, insbesondere die Rotorblätter einer optischen Kontrolle hinsichtlich Beschädigungen (wie in Abschnitt 9.1.1 beschrieben) unterziehen.

9.1.1 Rotorblätter

Kontrollieren Sie die Rotorblätter auf mögliche Beschädigungen, wie z.B. Risse, gebrochene Kanten, Verfärbung der Oberflächen, etc.. Falls Sie eine Beschädigung eines Blattes festgestellt haben, darf der **Superwind** nicht weiterbetrieben werden und das komplette Rotorblatt-Set muss ausgewechselt werden. Es ist nicht zulässig, Rotorblätter aus verschiedenen Sets an einer Nabe zu betreiben, da dann der Rotor in Unwucht geraten kann.

Eine starke Verschmutzung der Rotorblätter hat eine Verschlechterung der aerodynamischen Eigenschaften zur Folge und kann so zu einer reduzierten Leistungsabgabe führen. Reinigen Sie die Rotorblätter, wenn nötig, mit Wasser und Seife und einem weichen Schwamm. Verwenden Sie weder scheuernde noch chemische Reinigungsmittel.

9.1.2 Schraubverbindungen

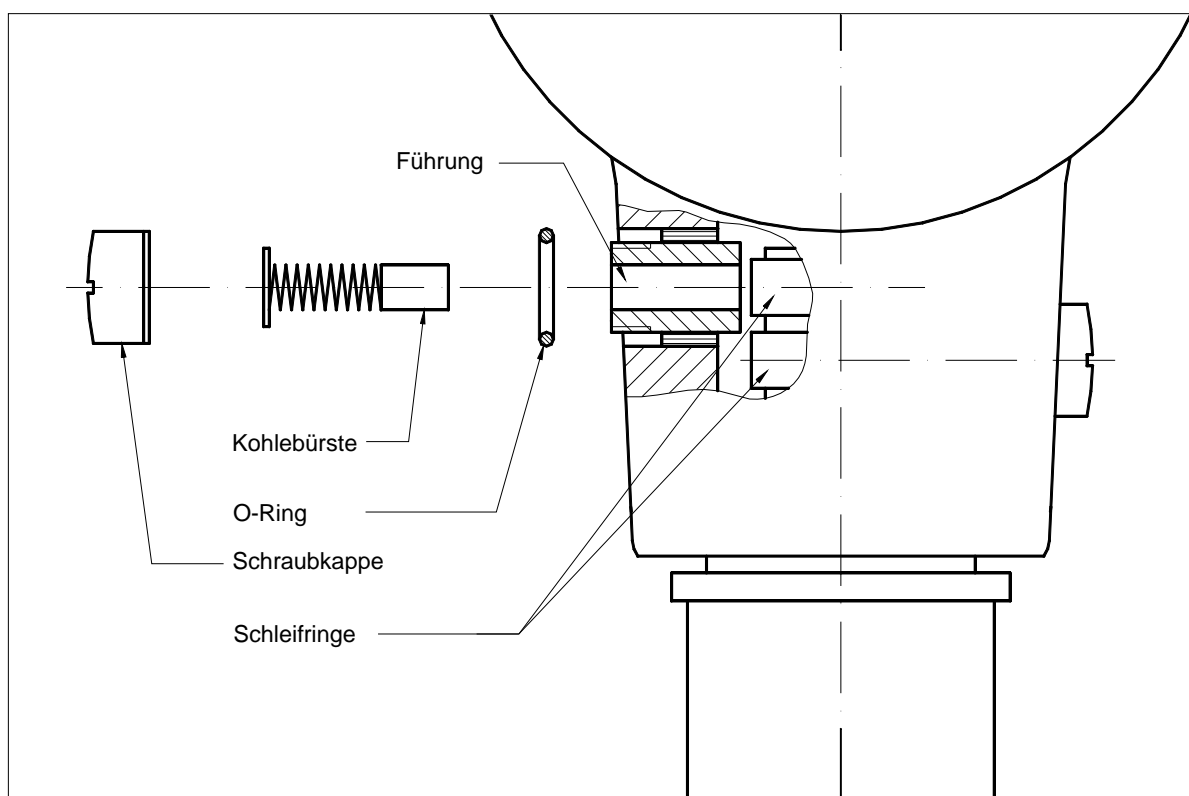
Kontrollieren Sie alle von außen zugänglichen Schraubverbindungen auf festen Sitz, bzw. auf korrektes Anzugsmoment. Insbesondere die Rotorblattschrauben, die zentrale Nabenschraube, die Windfahne und die Mastbefestigung sind zu prüfen. Beachten Sie hierzu auch die Hinweise in Abschnitt 6.

9.1.3 Lagerstellen, Dichtungen

Die Lager der Generatorwelle und für die Windnachführung sind als lebensdauergeschmierte, abgedichtete Kugellager ausgeführt. Kontrollieren Sie diese Lager hinsichtlich Leichtgängigkeit, Lagerspiel und Dichtheit. Defekte Lager müssen von einer autorisierten Servicestelle ausgewechselt werden.

9.1.4 Schleifringe

Die Schleifringe dienen zur Übertragung des Stroms von der windnachgeführten Gondel auf den feststehenden Mast. Die Kohlebürsten sind so dimensioniert, daß sie während der gesamten Lebensdauer nicht ausgewechselt werden müssen. Dennoch sollten Sie sie auf ungewöhnlichen Verschleiß oder Abbrand hin kontrollieren. Schrauben Sie dazu die beiden schwarzen Schraubkappen ab und ziehen Sie die Kohlebürsten aus den Führungen heraus. Verschlossene oder beschädigte Kohlebürsten müssen ausgetauscht werden. Bevor Sie die Schraubkappen wieder aufschrauben, kontrollieren Sie auch die O-Ring-Dichtungen in den Senkungen zwischen Gewinde und Gehäuse. Zeichnung dazu:



9.1.5 Korrosionsschutz

Alle Gehäuseteile, sowie die Windfahne bestehen aus einer seewasserfesten Aluminiumlegierung und sind zusätzlich mit einer Pulverbeschichtung überzogen. Diese Beschichtung kann jedoch nur optimal auf der Gehäuseoberfläche haften, wenn sie nicht beschädigt ist. Kontrollieren Sie daher, ob Beschädigungen vorhanden sind und bessern Sie diese mit einem geeigneten Lack aus.

Alle Stahlteile, wie z.B. die Kugellager, die Wellen und Achsen, sowie die Schrauben sind aus V4A-Stahl gefertigt und benötigen von daher keinen besonderen Korrosionsschutz.

9.1.6 Mastkonstruktion

Kontrollieren Sie Ihre Mastkonstruktion entsprechend den Anweisungen in der zugehörigen Anleitung.

9.1.7 Elektrisches System

Kontrollen am elektrischen System sollen nur von dafür qualifizierten Personen ausgeführt werden. Sorgen Sie vor den Arbeiten dafür, dass alle Leitungen spannungsfrei sind und dass der Windgenerator nicht unbeabsichtigt anlaufen kann.

Kontrollieren Sie alle elektrischen Verbindungsstellen auf festen Sitz und Korrosionserscheinungen. Um einen bestmöglichen elektrischen Kontakt herzustellen, säubern Sie eventuell korrodierte Stellen und ziehen Sie die Klemmen, wenn nötig, nach. Achten Sie besonders auf die Klemmen an den Batteriepolen, da diese erfahrungsgemäß stark zur Korrosion neigen. Tragen Sie auf die Pole und Klemmen Polfett auf.

Kontrollieren Sie den Säurestand Ihrer Batterie und füllen Sie ggf. destilliertes Wasser nach. Befolgen Sie weiterhin die Anweisungen des Batterieherstellers.

9.2 Wartungsarbeiten

Wartungsarbeiten sind am **Superwind** nicht notwendig. Sie sollten aber die im vorherigen Abschnitt beschriebenen Kontrollen regelmässig alle 12 Monate durchführen.

10. Fehlersuche

Sollte nach der Installation Ihres neuen **Superwind** ein Problem auftreten, können Sie anhand der folgenden Listen nach der möglichen Fehlerursache suchen und in den meisten Fällen den Fehler selbst beheben.

Denken sie aber dabei bitte immer zuerst an Ihre Sicherheit:

WARNUNG: Berühren Sie nie den sich drehenden Rotor.
Versuchen Sie nie, den Rotor von Hand zu stoppen.

WARNUNG: Seien Sie bei allen Arbeiten am elektrischen System äußerst vorsichtig, da alle Leitungen in der Regel Strom führen.

WARNUNG: Vermeiden Sie unbedingt einen Kurzschluss der Batterie.

Als nützliche Hilfsmittel zur Fehlersuche wird ein Multimeter (Spannung, Strom, elektr. Widerstand) und gegebenenfalls ein Anemometer (Windgeschwindigkeit) empfohlen.

10.1 Windgenerator läuft nicht an

mögl. Ursache	Test	Behebung
zu wenig Wind	Windgeschwindigkeit mit Anemometer messen	auf mehr Wind warten, Bemerkung: Anlaufwindgeschwindigkeit 3,5 m/s erforderlich (in der Einlaufzeit höherer Wert)
Stop-Schalter auf STOP		auf RUN stellen
Stop-Schalter falsch angeschlossen	Stop-Schalter prüfen und zum Test aus dem Stromkreis nehmen	Stop-Schalter richtig anschliessen
zwischen Nabe und Generatorgehäuse wurde ein Fremdkörper eingeklemmt	nach Fremdkörper suchen	Nabe von Generatorwelle demontieren und Fremdkörper entfernen
Generatorwelle schwergängig	von Hand drehen (bei diesem Test darf der Generator nicht kurzgeschlossen sein)	Reparatur durch Kundendienst
Lager der Windnachführung schwergängig, Windgenerator steht falsch im Wind	von Hand bewegen	Reparatur durch Kundendienst

10.2 Windgenerator gibt keine Leistung ab

mögl. Ursache	Test	Behebung
zu wenig Wind	Windgeschwindigkeit mit Anemometer messen	auf mehr Wind warten. Bemerkung: Ladebeginn manchmal erst bei 4,5 bis 5,5 m/s Windgeschw. (abhängig vom Ladezustand der Batterie)
elektrische Verbindung unterbrochen	Durchgang der Leitungen und Komponenten prüfen	defekten Leitungsabschnitt, bzw. defekte Komponente ersetzen
Sicherung durchgebrannt	Durchgang der Sicherung prüfen	defekte Sicherung ersetzen
Kohlebürsten haben keinen Kontakt	Kohlebürsten und Federn kontrollieren	Kohlebürsten ersetzen
interner Gleichrichter defekt	kein erhöhtes Drehmoment bei manuellem Kurzschluss der Anschlussleitungen spürbar	Reparatur durch Kundendienst

10.3 Windgenerator gibt zu geringe Leistung ab

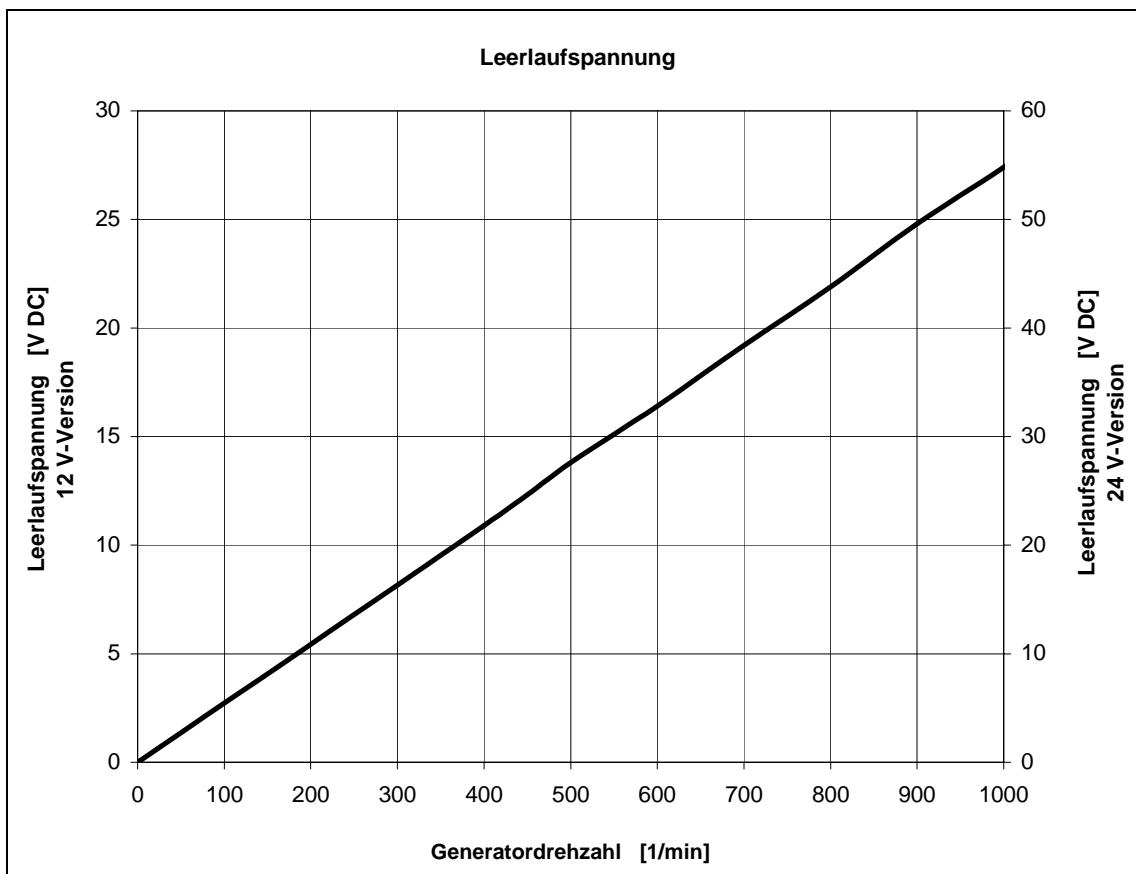
mögl. Ursache	Test	Behebung
schlechte elektrische Verbindung	Widerstand aller Leitungen und Komponenten prüfen	defekten Leitungsabschnitt, bzw. defekte Komponente ersetzen
zu großer Leitungswiderstand	Leitungsquerschnitte und -längen kontrollieren	dickere Leitungen verwenden

10.4 Batterie wird nicht voll geladen

mögl. Ursache	Test	Behebung
Batterie alt / defekt	Säurestand kontrollieren, Batteriespannung kontrollieren (bei einem Batteriesatz jede Batterie einzeln)	destilliertes Wasser nachfüllen, bzw. defekte Batterien ersetzen
Sicherung durchgebrannt	Durchgang der Sicherung prüfen	defekte Sicherung ersetzen
Laderegler falsch angeschlossen	Anschluss entsprechend Schaltplan kontrollieren	Laderegler richtig anschließen
Laderegler defekt	siehe Bedienungsanleitung des Ladereglers	Reparatur durch Kundendienst

10.5 Test der Leerlaufspannung

Ein einfacher Test, um einen Defekt im Innern des Generators zu erkennen, besteht darin, die Leerlaufspannung zu messen. Klemmen Sie dazu den Generator von allen Leitungen ab und überbrücken Sie die beiden Anschlussleitungen (PLUS und MINUS) mit einem Multimeter, bzw. Voltmeter. Bauen Sie zum Schutz vor Verletzungen die Rotorblätter ab und drehen Sie nun die Nabe von Hand. (Beispiel: 30 Umdrehungen innerhalb 10 Sekunden = 180 1/min) Beobachten Sie dabei die angezeigte Spannung. Diese sollte bei entsprechender Drehzahl auf einem Punkt der folgenden Kurve liegen:



11 Reparaturen, Ersatzteile

11.1 Reparaturen

Im Falle eines Defekts können Sie den Austausch der von aussen zugänglichen Teile, wie Rotorblätter, Kohlebürsten und Gummielemente der Vibrations- und Körperschalldämpfung, selbst vornehmen.

Im Falle eines sonstigen Defekts Ihres **Superwind** wenden Sie sich bitte an Ihren Fachhändler, eine autorisierte Servicestelle oder direkt an den Hersteller.

WARNUNG: Öffnen Sie auf keinen Fall das Gehäuse der Nabe. Die Nabe ist ein sicherheitsrelevantes Bauteil, zu dessen Reparatur besondere Kenntnisse und Justierwerkzeuge benötigt werden. Um die Betriebssicherheit Ihres **Superwind** zu gewährleisten, sind Reparaturen an der Nabe ausschliesslich dem Hersteller oder autorisierten Servicestellen vorbehalten (Garantieverlust).

11.2 Ersatzteilliste

Set Rotorblätter incl. Sicherungsschrauben M6 x 25 mit TUFLOK	Art.-Nr. 0300.05.00.00
Set Kohlebürsten und Schraubkappen	Art.-Nr. 0300.01.03.03
Gleichrichter (mit Kondensatoren)	Art.-Nr. 0300.01.04.01
Hauptlager vorn	Art.-Nr. 0300.03.02.03
Hauptlager hinten	Art.-Nr. 0300.03.02.04
Set Gummi-Dämpfungsringe incl. O-Ring 40 x 3	Art.-Nr. 0300.02.01.03
Schraube M8 x 80	V4A DIN 912
Linsenschraube M6 x 6	V4A ISO 7380
Linsenschraube M6 x 12	V4A ISO 7380

12. Gewährleistung

Die superwind GmbH gewährleistet, dass dieses Gerät innerhalb der ersten 36 Monate ab dem Zeitpunkt des Erwerbs keine Material- und Verarbeitungsfehler aufweist. Sollten sich während dieses Zeitraums Mängel des Gerätes herausstellen, die auf Material- bzw. Verarbeitungsfehlern beruhen, wird die superwind GmbH gemäß den nachstehenden Bedingungen ohne Berechnung der Arbeits- und Materialkosten das Gerät reparieren oder das Gerät selbst bzw. schadhafte Teile austauschen.

Garantieleistungen werden nur erbracht, wenn der Garantieschein ordnungsgemäß ausgefüllt ist und die Originalrechnung des Händlers vorgelegt wird.

Die Gewährleistung deckt nicht ab:

- Regelmäßige Inspektionen, Wartung, bzw. Reparatur oder Austausch von Teilen bedingt durch normalen Verschleiß.
- Transport-, Frachtkosten und -risiken, die unmittelbar oder mittelbar mit dieser Gerätegarantie zusammenhängen.
- Schäden, die durch Missbrauch und Fehlgebrauch des Gerätes aufgetreten sind, insbesondere bei Installation auf einem nicht geeigneten Mast. Im Schadensfall ist vom Käufer der Nachweis zu führen, dass die Installation auf einem geeigneten Mast ausgeführt wurde.
- Schäden durch höhere Gewalt oder andere von der superwind GmbH nicht zu verantwortende Ursachen, insbesondere Blitzschlag, Überflutung, Feuer, etc.

Sofern der Liefergegenstand im Rahmen der Gewährleistung abgebaut und nach Reparatur oder Ersatz wieder aufgebaut werden muss, werden Ab- und Wiederaufbau durch den Auftraggeber ohne Kosten für die superwind GmbH durchgeführt. Ob Reparatur oder Neulieferung angebracht oder notwendig ist, entscheidet allein die superwind GmbH. Sind weder Reparatur noch Neulieferung möglich, ist der Auftraggeber lediglich zum Rücktritt berechtigt.

Soweit zwingendes Recht nichts anderes vorsieht, beschränken sich die Ansprüche des Käufers gegen die superwind GmbH auf diese Gewährleistungsbestimmungen, und weder die superwind GmbH noch die Vertreiber der Produkte übernehmen darüber hinaus eine Haftung für unmittelbare oder mittelbare Schäden aus irgendeiner ausdrücklichen oder einer möglicherweise Schlussfolgerungen zulassenden „praktizierten“ Garantie für dieses Gerät.

Ansonsten gelten die "Allgemeine Lieferbedingungen für Erzeugnisse und Leistungen der Elektroindustrie".

superwind

superwind GmbH
Am Rankewerk 2-4
D-50321 Brühl / Germany

Tel. + 49-2232-577357

Fax + 49-2232-577368

e-mail: power@superwind.com

web-site: www.superwind.com