

Tiptoe Pump Mk 4

Self priming foot pump that safely and discreetly fits flush to floor when not in use

Foot pump with smooth operation

Product code: see table

5 Year Warranty



Features and Benefits

Why Tiptoe?

Whale manual self priming galley pumps - simple foot operated solution for pumping water in the galley

- Easy, smooth action
- Designed for neat, through-floor mount
- Plunger locks down flush with the floor when not in use
- Comfortable for bare foot use
- 7 ltr (1.85 US gals) / minute capacity
- Suitable for fresh or salt water
- Ideal as a priming pump for use with Whale inline electric impeller pumps

COMPLETE YOUR SYSTEM

Freshwater system accessories such as water filters, and pipework connections – page 76-77

YOU MAY ALSO LIKE

Whale water filters – page 76

Whale inline booster pumps to fit with Tiptoe – page 60

Watermaster Automatic Pressure Pumps – page 54



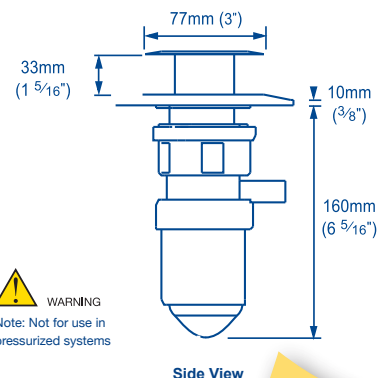
Product Information

Model Specifications

Model	Tiptoe
Product Code	GP1309
Hose Connections	Suitable for 13 mm (1/2") Flexible Hose
Weight	0.4 kg (0.9 lbs)
Materials	Pump Body: Acetal, Nylon, Polypropylene Seals: Neoprene, Nitrile®, Phosphor Bronze, Fasteners: Stainless Steel
Service Kit	AK1304 - Service Kit for Tiptoe Mk 3 and Mk 4 Models Contains: Washers, Valve Plates, Circlips
Maximum Suction Lift	2 m (7 ft)
Maximum Discharge Head	4 m (12 ft)
Maximum Output per Minute	7 ltrs (1.85 US gals)

Note: These specifications are retail items only.

For details of our bulk pack range for boat builders and wholesalers - contact Whale Support.



Side View

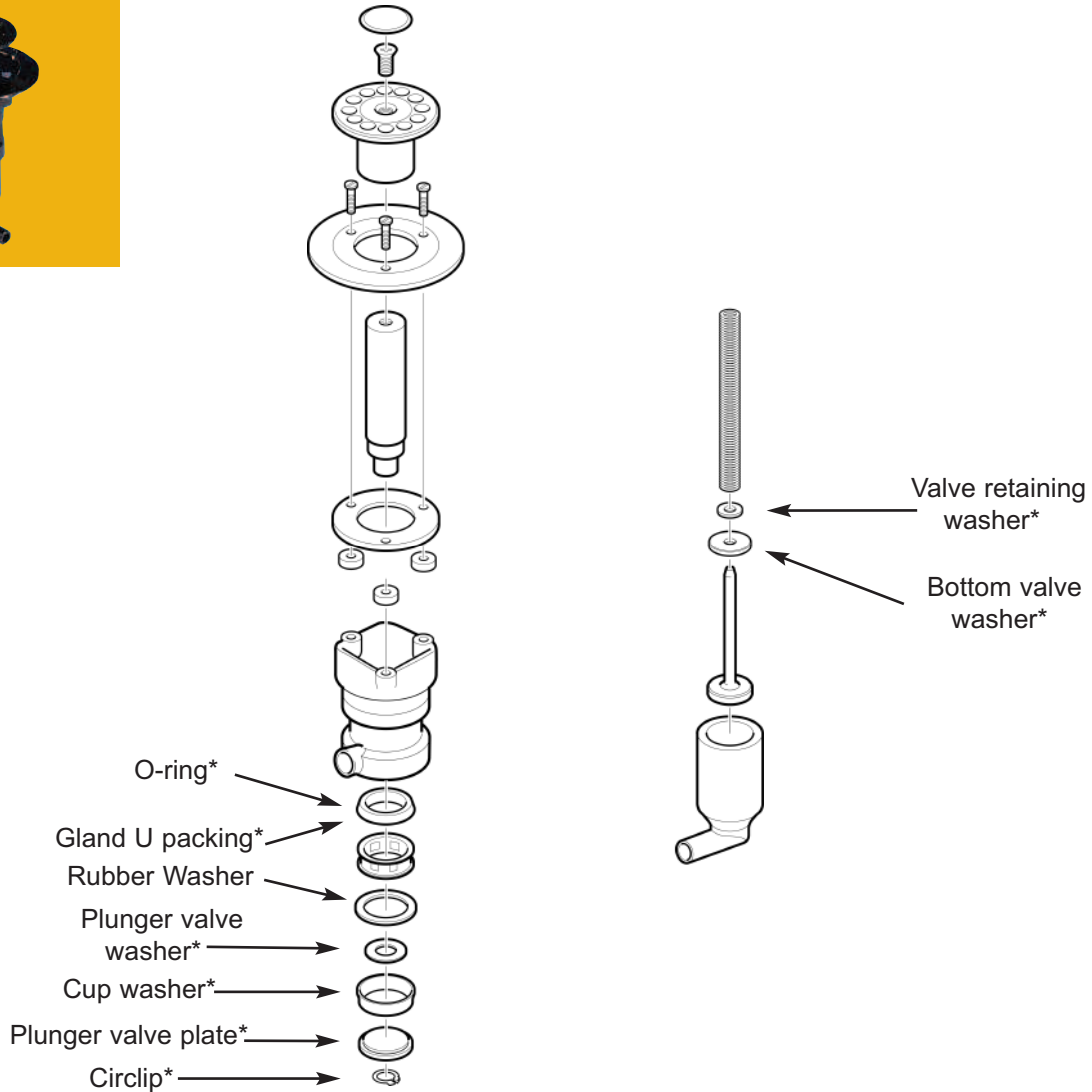


Manual Galley Pump - Foot Operated

Tiptoe Pump Mk 4

Tiptoe Pump Mk 4 GP1309 - Self-Priming Fresh Water Pump. Introduced 1999.

Note* Contained in Service Kit AK1304



Accessories

WF1530 Silverised Carbon Water Filter (inline)

Service Kits

AK1304 Service Kit with Complete Set of Serviceable Parts for Tiptoe Mk 3 or Mk 4

Qty	Containing
1	Cup washer
1	Gland U packing
1	Bottom valve washer
1	Plunger valve washer
1	Plunger valve plate
1	Circlip
1	Valve retaining washer
1	O-ring
1	Rubber Washer



AK1304



WF1530



Tiptoe Pump

Mk.4 GP1309

Read carefully before installation and use.

To the Fitter

Check that the product is suitable for the intended application, follow installation instructions and ensure operating instructions are passed on to the end user.

To the User:

Read the following instructions carefully.

Application:

This product is designed for use as a fresh water foot pump in caravans and boats. Use for any other purpose or with any other liquid, is not recommended and is entirely at the user's risk.

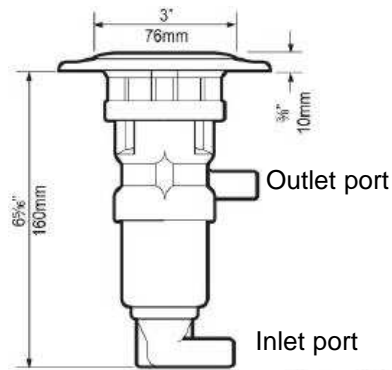
The Whale Tiptoe can be used as a manual back-up with an electric pump provided that:

1. It is not a pressurized system.
2. It is placed between the inline electric pump and the water supply.

Installation

Choose an installation where the pump can be operated comfortably.

1. Cut a 3" (75 mm) diameter hole in the floor.
2. Floor thickness: minimum 3/8" (10 mm), maximum 2" (50 mm).
3. One piece assembly fits directly onto floor.
4. Secure with 3 screws.



Operation:

1. Release plunger plate by twisting anti-clockwise.
2. Pump up and down with your foot; vigorously for full flow, gently for controlled flow.
3. When pumping is finished, push the plunger fully down, twist clockwise to lock.



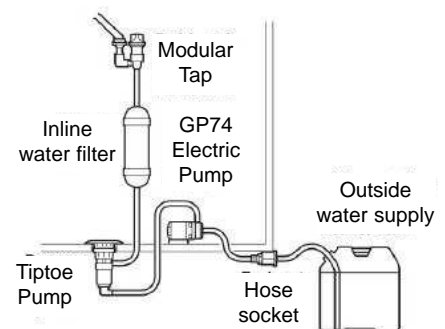
Maintenance

Regular inspection of valves and seals is recommended with cleaning and replacement of components as necessary. Service kit AK1304 is available from dealers.

Note: For winter storage, ensure that the pump is drained completely to avoid frost damage.

Helpful hints

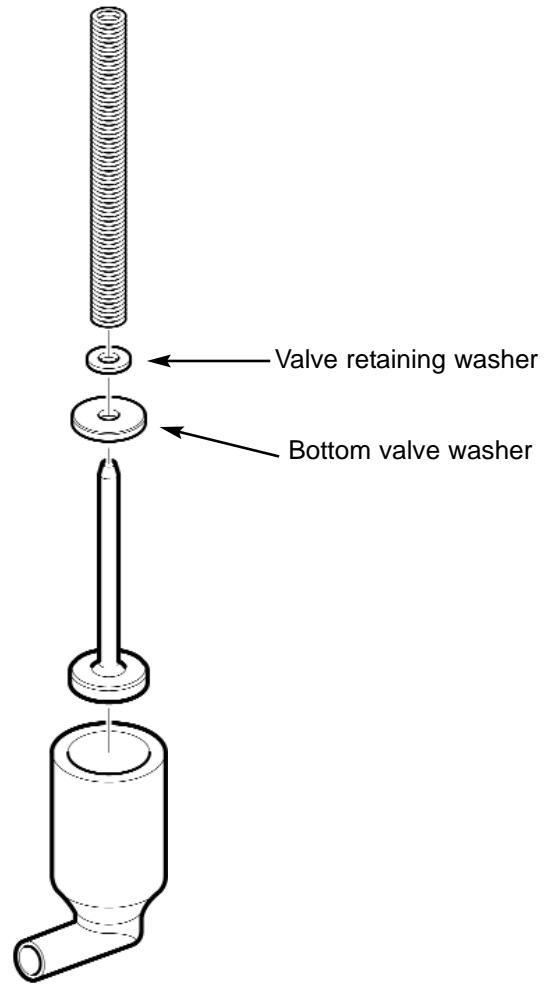
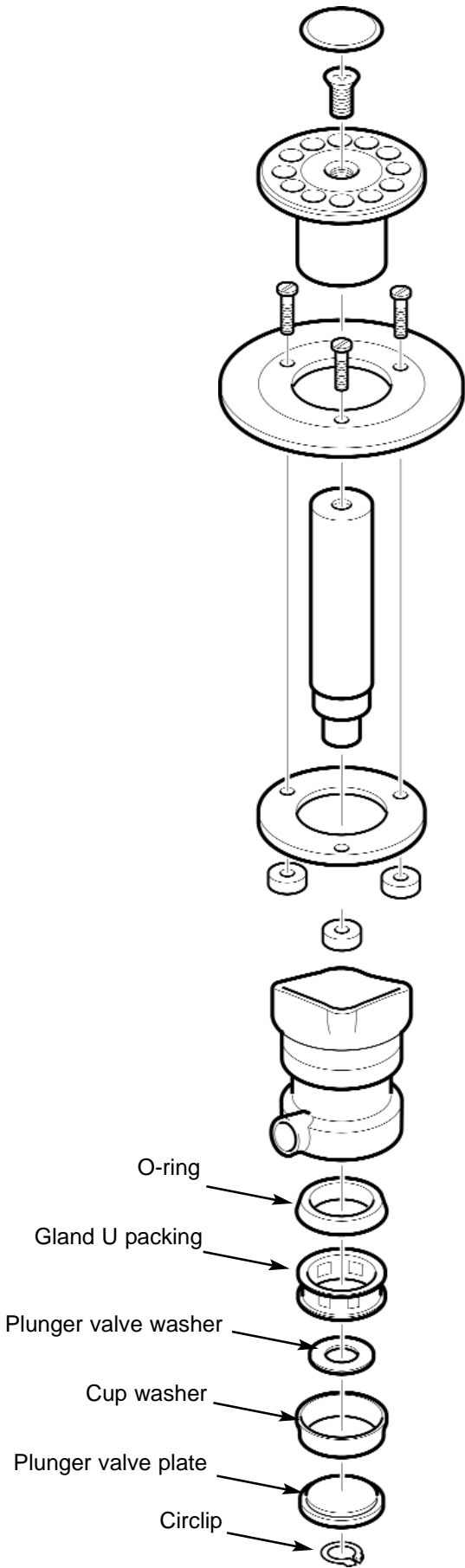
- a) The pump can be serviced using Service Kit AK1304 which contains the complete set of washers for the Mk3 and Mk4 pump.
- b) If the pump is slow to prime, the cup washer may be worn or valves are not seating properly. Check and replace these if necessary using Service Kit AK1304.
- c) If the pump will not pump:
 - check that the suction line is in the water.
 - check that the hose connections are secure and there are no air leaks.
 - check the washers in the pump, they may need to be replaced.- if the outlet is an on/off faucet or tap, make sure that it is open to allow water to flow.
- d) If the pump is leaking, it is likely that the gland washer is worn. A replacement for this part is contained in Service Kit AK1304.



Warranty

This Whale product is covered by 5 years warranty. Please see the enclosed document for details of our statement of limited warranty.

Contained in Service Kit AK1304



Munster Simms Engineering Ltd

Old Belfast Road, Bangor, N. Ireland Tel: +44 (0)28 9127 0531 Fax: +44 (0)28 9146 6421

Web: www.whalepumps.com Email: info@whalepumps.com



Pompe à pied Tiptoe

Mk.4 GP1309

Lisez attentivement ce document avant d'installer et d'utiliser l'appareil

A l'attention du monteur

Vérifiez que le produit est adapté à l'application projetée, respectez les instructions d'installation et assurez-vous que les instructions d'utilisation sont remises à l'utilisateur final.

A l'attention de l'utilisateur

Lisez attentivement les instructions ci-dessous.

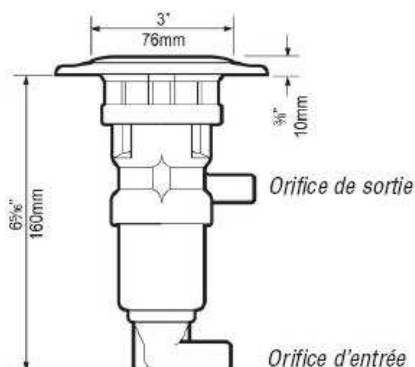
Application

Ce produit est conçu pour être utilisé comme pompe à pied pour eau douce dans les caravanes et les bateaux. L'utilisation dans d'autres circonstances ou avec un autre liquide n'est pas recommandée et est entièrement aux risques et périls de l'utilisateur.

Installation

Choisissez un emplacement où la pompe peut être actionnée facilement.

1. Faites un trou d'un diamètre de 75 mm dans le sol.
2. Epaisseur du sol. minimum 10 mm, maximum : 50 mm.
3. L'assemblage monobloc s'installe directement dans le sol.
4. Fixez avec 3 vis.



Fonctionnement

1. Libérez le piston en effectuant une rotation dans le sens inverse des aiguilles d'une montre.
2. Pompez avec votre pied, de haut en bas ; vigoureusement pour un débit intégral, doucement pour un débit contrôlé.
3. Lorsque vous avez terminé de pomper, poussez le piston complètement vers le bas, effectuez une rotation dans le sens des aiguilles d'une montre pour le verrouiller.



Entretien

Il est recommandé de contrôler régulièrement les valves et les joints lorsque vous nettoyez et remplacez des composants en cas de besoin.

Les pièces de rechange et les kits d'entretien sont disponibles chez les revendeurs ou directement auprès du fabricant.

Remarque: Lors du stockage d'hiver, assurez-vous que la pompe est entièrement purgée afin d'éviter des dommages causés par le gel.

Astuces utiles

(a) Lorsque vous révisiez la pompe, vous pouvez utiliser le Kit d'entretien SK1304. Celui-ci

contient un ensemble de rondelles d'étanchéité pour les pompes MK3 et MK4.

(b) Si la pompe est lente à amorcer, la rondelle du godet est peut être abîmée ou les valves ne sont pas placées correctement. Vérifiez et remplacez-les si besoin à l'aide du Kit d'entretien SK1304.

(c) Si la pompe ne pompe pas - Vérifiez que la conduite d'aspiration est immergée dans l'eau.

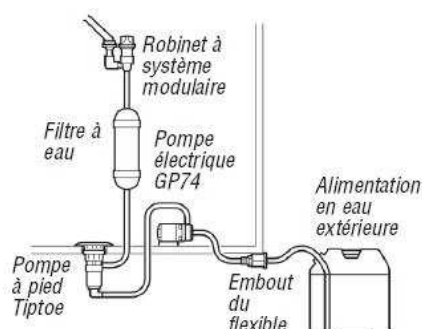
- Vérifiez que les raccords des flexibles sont bien fixés et qu'il n'y a pas de fuite d'air.

- Vérifiez les rondelles sur la pompe. Elles ont peut être besoin d'être remplacées.

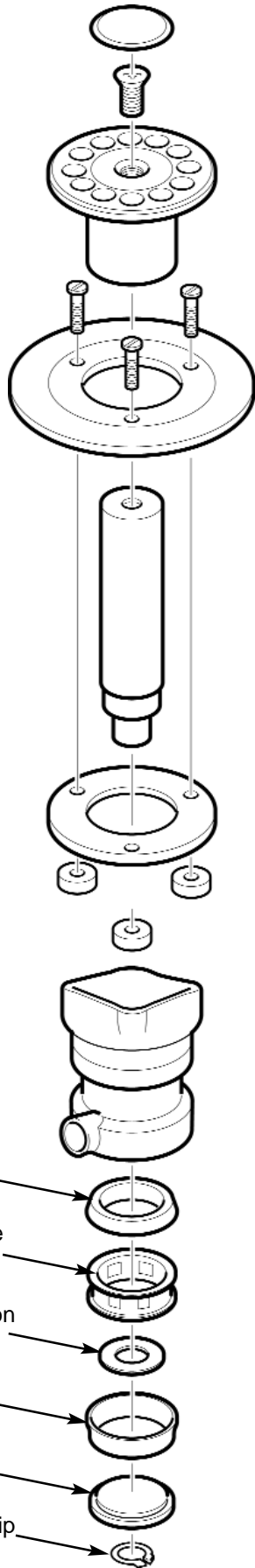
- Si la sortie est un robinet marche/ arrêt, assurez-vous qu'il est ouvert pour permettre à l'eau de circuler.

(d) Si la pompe fuit, il est possible que la rondelle de presse-étoupe soit usée. Une pièce de rechange pour cet élément est fournie dans le Kit d'entretien SK1304.

(e) La pompe Whale Tiptoe peut être utilisée en tant que dispositif de secours manuel avec une pompe électrique à condition qu'elle soit installée du côté de l'aspiration de la pompe électrique.



Dans le Kit
d'entretien AK1304



Couronne emboutie

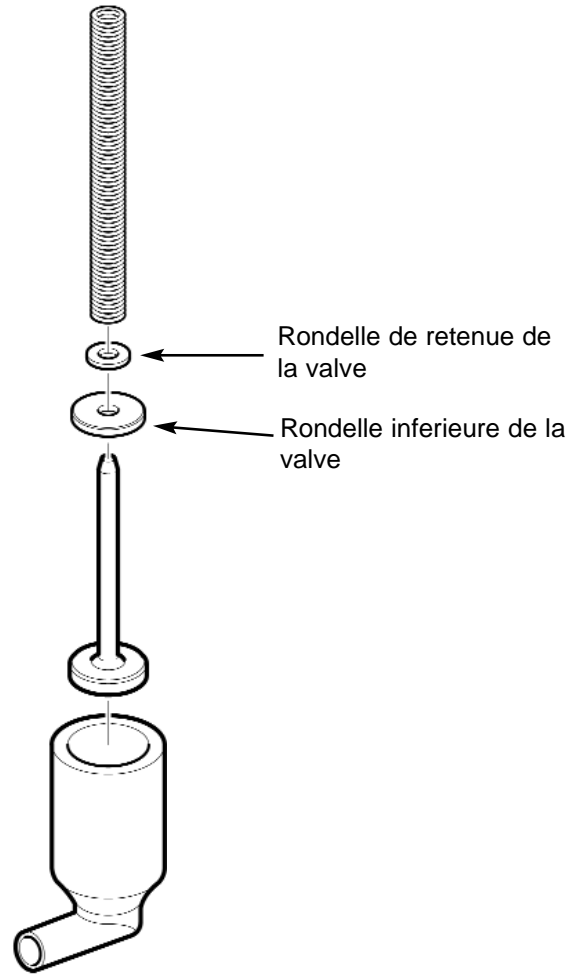
Bague d'entretoise

Rondelle de la valve du piston

Rondelle du godet

Plaque de la valve du piston

Circlip



Rondelle de retenue de
la valve

Rondelle inferieure de la
valve

GARANTIE

Les pompes Whale sont garanties 1 an pièces et main d'oeuvre. Si l'équipement se révèle défectueux, renvoyez-le à votre fournisseur avec la preuve et la date d'achat. Le fabricant se réserve le droit de réparer ou de remplacer l'équipement. Le fabricant ne peut pas être tenu pour responsable des réclamations provenant d'une mauvaise installation, d'une modification non autorisée ou d'une mauvaise utilisation du produit. Les conditions mentionnées ci-dessus n'affectent en rien vos droits légaux.

Munster Simms Engineering Ltd

Old Belfast Road, Bangor, Ireland du Nord. Tel: +44 (0)28 9127 0531 Fax: +44 (0)28 9146 6421

Web: www.whalepumps.com Email: info@whalepumps.com

Ref No: sr_180.05_v1_1210