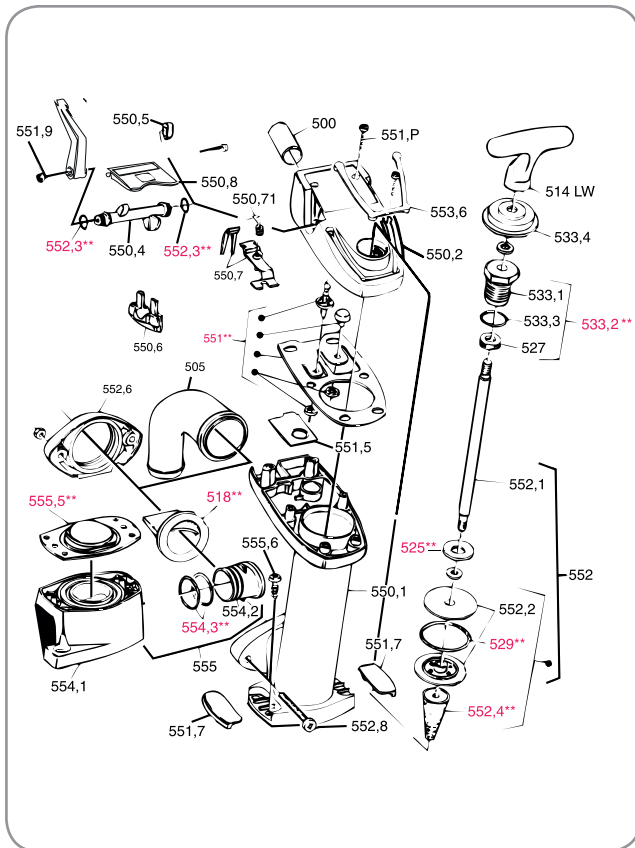


Servicekit 560 für Bordtoilette RM 69 SEALOCK

TOPLICHT Art-Nr. 4601-102



Ersatzteile

| Nr. | Bezeichnung |
|-------|-------------------------------------|
| 501.2 | Schlauchanschlussstutzen |
| 510 | Schüssel, klein |
| 512 | Schüssel, groß |
| 513 | Brille und Deckel klein, Kunststoff |
| 514 | Griff, rot oder weiß |
| 518 | Lippenventil** |
| 521 | Brille und Deckel klein, Holz |
| 525 | Dichtungsring** |
| 529 | Kolbenring** |
| 532 | Brille und Deckel groß, Holz |
| 533.2 | Kolbendichtung, komplett** |
| 533.4 | Abschlussring |
| 550 | Pumpengehäuse, komplett |
| 550.1 | Pumpengehäuse |
| 550.2 | Ventilgehäusedeckel |
| 550.3 | Hebel |
| 550.4 | Hebelachse |
| 550.6 | Sicherungsring für die Achse |

| Nr. | Bezeichnung |
|-------|-------------------------------|
| 550.7 | Feder für das obere Ventil |
| 550.8 | Positionsschieber |
| 551 | Einlass-Ventil** |
| 551.5 | Zwischenplatte |
| 551.7 | Deckel |
| 552 | Kolbenstange mit Kolben |
| 552.3 | Dichtungsring** |
| 552.4 | Verschlusskonus** |
| 552.6 | Klemmring |
| 553.6 | Pumpengehäusedichtung |
| 554 | Fuß |
| 554.3 | O-Ring für Ablassschraube** |
| 554.4 | Verschlusskappe am Fuß** |
| 554.6 | Schüsselbefestigungsschrauben |
| 555 | Ablassschraube |
| 555.1 | Dichtung für Schüssel |
| 555.5 | Auslass-Ventil** |
| 555.6 | Pumpenbefestigungsschrauben |

** im Servicekit 560

