

Silva Kompass

125T – 125FTC



Installations- und Bedienungsanleitung



Einleitung

Die Segelboot-Kompassse Silva 125T und 125FTC haben eine speziell gedämpfte Kompassrose und einen großen Krängungsbereich.

Beide Modelle verfügen über eine eingebaute Beleuchtung und einen eingebauten Kompensator.

Installation

Die Installation erfolgt in 5 Schritten:

- Lesen Sie diese Installations- und Bedienungsanleitung.
- Überlegen Sie, wo Sie den Kompass anbauen wollen.
- Montieren Sie den Kompass, verlegen Sie die Kabel und schließen Sie die Beleuchtung an Ihr Bordnetz an (die Kompass-Beleuchtung hat keinen eigenen Schalter).
- Machen Sie eine Pause und bewundern Sie Ihre Installation.
- Kompensieren Sie ggf. Ihren Kompass und legen Sie eine Deviationstabelle an.

Bevor Sie bohren...

- Überlegen Sie, wie Sie den Einbau des Gerätes so einfach wie möglich aber dennoch in einer Ihrem Boot angemessenen Art und Weise bewerkstelligen können.
- Planen Sie, wo Sie den Kompass einbauen können.
- Denken Sie daran, den Anbauort auf magnetische Störungen zu überprüfen und suchen Sie ggf. einen anderen Platz aus.

Anbauort

- Der Kompass kann sowohl an als auch unter Deck montiert werden. Er soll an einer ebenen und glatten Fläche angebracht werden.
- Achten Sie darauf, dass der Kompass vor äußeren Beschädigungen geschützt ist.
- Achten Sie darauf, dass der Sicherheitsabstand laut der nachstehenden Tabelle eingehalten wird, da der Kompass sonst ggf. einen falschen Kurs anzeigt.

Sicherheitsabstand zu magnetischen Störfeldern:

<u>Objekt</u>	<u>Sicherheitsabstand</u>
Motor	2 m
Radaranntenen	1,5 m
Waagerechte und senkrechte Stahlplatten und Tanks	1 m
Elektromotoren mit großer Stromaufnahme (Bilgepumpen, Kühlschränke)	1 m
Sendeanntenen	3 m
Gleichstromleitungen mit hoher Stromaufnahme	1 m
Magnetische Amperemeter und Lautsprecher	1 m
Große Bolzen	0,6 m
Andere magnetische Kompassse	0,8 m

Anbau des Kompasses

- Achten Sie darauf, dass der Kompass so montiert wird, dass sich der mittlere gelbe Steuerstriche in Vorausrichtung befinden.
- Entfernen Sie den schwarzen Abdeckring vom Unterteil, indem Sie mit einem Schraubendreher vorsichtig zwischen Abdeckring und Unterteil „hebeln“.
- Lösen Sie die beiden jetzt sichtbaren Schrauben und nehmen Sie die Kompass-Kapsel vom Unterteil.
- Silva Kompass Typ 125T:
Sie können den Kompass direkt anschrauben.
- Silva Kompass Typ 125FTC:
Benutzen Sie die mitgelieferte Bohrschablone. Schrauben Sie das Kompass-Unterteil fest.
- Benutzen Sie die mitgelieferten nicht-magnetischen Schrauben. Wenn Sie andere Schrauben benutzen, achten Sie darauf, dass diese nicht magnetisch sind.
- Schließen Sie das Kabel für die Beleuchtung an Ihr Bordnetz an (Hinweis: der Kompass hat keinen Schalter für das Ein-/Ausschalten der Beleuchtung).
- Setzen Sie die Kompass-Kapsel wieder in das Unterteil ein. Schrauben Sie die Kompass-Kapsel fest. Setzen Sie den äußeren Abdeckring wieder

Steuerstriche

Der Kurs wird an dem vorderen Steuerstrich auf der Kompassrose Abgelesen.

Außerdem kann der Kurs an den um jeweils 45° nach Steuerbord und Backbord versetzten Steuerstrichen abgelesen werden.

Hinweis: Beachten Sie, dass der Wert des zu steuernden Kurses in diesem Fall um 45° vermindert oder erhöht werden muss!

Kompensierung

Beträgt die Deviation eines Kompasses nach der Endmontage mehr als 5 Grad, ist eine Kompensierung vorzunehmen. Sofern Ihr Kompass nicht bereits mit einem Kompensator ausgerüstet ist, montieren Sie einen als Zubehör erhältlichen Kompensator in der vorgesehenen Aufnahme unterhalb der Kompass-Kapsel (für einige wenige Kompassse steht ein Kompensator nicht zur Verfügung).

Bei dem Kompensierungsvorgang soll sich das Boot an einem von dauernden elektromagnetischen Störungen freien Ort befinden.

- Richten Sie Ihr Boot auf Nordkurs und drehen Sie die N/S-Schraube am Kompensator so, dass der Kompass 000° anzeigt.
- Richten Sie das Boot auf Ostkurs und drehen Sie die E/W-Schraube am Kompensator so, dass der Kompass 090° anzeigt.
- Richten Sie das Boot auf Südkurs. Zeigt der Kompass nicht 180° an, drehen Sie die N/S-Schraube, bis die Abweichung nur noch die Hälfte beträgt (z.B. Abweichung 6°: Schraube so weit drehen, bis die Abweichung nur noch 3° beträgt).
- Richten Sie das Boot auf Westkurs. Zeigt der Kompass nicht 270° an, drehen Sie die E/W-Schraube, bis die Abweichung nur noch die Hälfte beträgt (z.B. Abweichung 6°: Schraube so weit drehen, bis die Abweichung nur noch 3° beträgt).
- Wiederholen Sie den Vorgang und kontrollieren Sie die Soll- mit den Ist-Kursen.
- Drehen Sie nun Ihr Boot um die eigene Achse und kontrollieren Sie die Kompassanzeige alle 10 Grad. Notieren Sie die Werte und erstellen Sie eine Deviationskurve und Deviationstabelle.

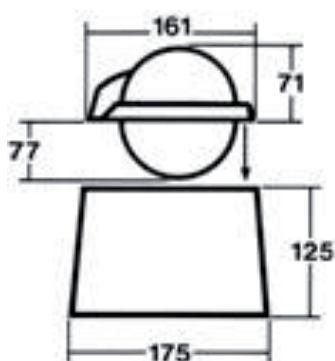
Da sich die magnetischen Verhältnisse in einem Boot ändern können, empfiehlt sich eine jährliche Deviationskontrolle. Kontrollieren Sie den Kompass auch nach dem Einbau neuer Instrumente oder nach größeren Umbauten/ Reparaturen am Boot auf eventuelle Störeinflüsse.

ACHTUNG!

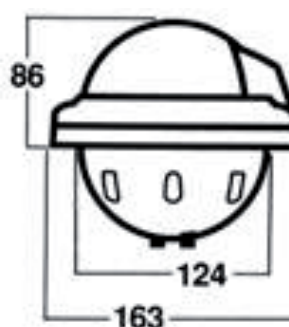
Der Kompass kann so lange nicht als verlässliches Navigations-Instrument angesehen werden, bis eine Kompensierung durchgeführt und eine Deviationstabelle erstellt worden ist. Bei geringstem Zweifel wenden Sie sich unbedingt an einen autorisierten Kompasskompensierer, der Ihnen bei der Kompensierung und der Erstellung einer Deviationstabelle behilflich sein kann.

Technische Spezifikation

Stromversorgung:	12V DC
Gewicht:	125T: 1800g 125FTC: 1390g
Abdichtung:	wasserdicht
Krägung:	querschiffs max 45° längsschiffs unbegrenzt



125T



125FTC

Wartung

- Reinigen Sie den Kompass nur mit mildem Seifenwasser! Benutzen Sie keinen Hochdruckreiniger oder Chemikalien.
- Es ist ratsam, den Kompass bei längeren starken Frostperioden im Winter auszubauen.

Zubehör und Ersatzteile

Zubehör und Ersatzteile finden Sie auf unserer Homepage www.gotthardt-yacht.de im Support-Bereich unter der Rubrik Silva.

Schiffsausrüster für traditionelle Schiffe und
klassische Yachten · Werftausrüstung

TOPLICHT

Notkestraße 97 · 22607 Hamburg
Tel.: +49 (0)40 - 8890 100
Fax: +49 (0)40 - 8890 1011
toplicht@toplicht.de · www.toplicht.de

