

Travel

- + Die leichtesten Außenbordmotoren ihrer Leistungsklasse, von 15,5 bis 17,3 kg
- + Höchster Gesamtwirkungsgrad
- + Leisester elektrischer Außenborder
- + Unmittelbares Ansprechverhalten
- + Bordcomputer mit GPS, Echtzeitanzeige von Reichweite, Ladezustand und weiteren Funktionen
- + Einfache Handhabung, schneller Akkuwechsel, leichter Transport

Tender / Dinghys / Jollen
 Travel 603: Boote bis 1 Tonne
 Travel 1103 C: Boote bis 1,5 Tonnen



Neue Freiheit dank Torqueedo Travel: Kraftvoll, effizient und leise

Travel Motoren begeistern seit mehr als 16 Jahren Bootsfahrer mit ihrer herausragenden Effizienz, ihrer nützlichen Technologie und ihrem benutzerfreundlichen Design. Travel 1103 und Travel 603 Motoren sind die leichtesten und leisesten Außenbordmotoren in ihrer jeweiligen Klasse und verfügen über einen leistungsstarken Lithium-Ionen-Akku und einen eingebauten Bordcomputer mit GPS, der die verbleibende Reichweite und den Ladestatus anzeigt – alles, was Sie auf einen Blick wissen müssen. Travel Modelle sind mit einem langlebigen Motor mit Direktantrieb ausgestattet, der in industrieller Produktion entwickelt wurde und so eine überlegene Effizienz und ein dynamisches Ansprechverhalten gewährleistet. Der Travel 1103 mit hochleistungsfähiger 915-Wh-Batterie ist mit nur 17,3 kg Gesamtgewicht leicht zu handhaben. Wer eine Rennyacht segelt oder aus anderen Gründen Gewicht sparen will, bevorzugt möglicherweise den 15,5 kg leichten Travel 603 – die 500-Wh-Batterie wiegt nur 4,2 kg und schwimmt sogar!



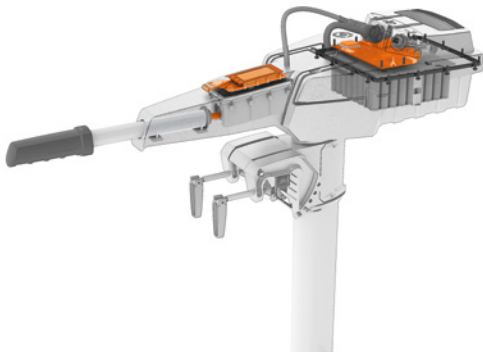
TRAVEL 603

TRAVEL 1103 C

Hohe Leistung, Geschwindigkeit und Reichweite

Die Werte sind abhängig von Bootstyp, Beladung, Propeller und Umweltbedingungen. Angaben zu Geschwindigkeit und Reichweite ohne Gewähr.

Getestet an	Travel 603	Travel 1103
Regattaboot Einheitsklasse	7,1 km/h - 0:50 St.	8,2 km/h - 0:50 St.
	5,8 km/h - 1:50 St.	5,8 km/h - 3:20 St.
	3,0 km/h - 5:00 St.	3,0 km/h - 9:00 St.
Getestet an	Travel 603	Travel 1103
Fischerboot	7,9 km/h - 0:55 St.	9,3 km/h - 0:50 St.
	6,1 km/h - 1:45 St.	6,9 km/h - 2:17 St.
	3,9 km/h - 5:20 St.	3,9 km/h - 9:10 St.



i Was sich in Ihrer Lithiumbatterie befindet

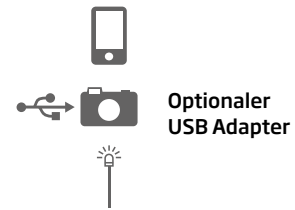
Der Batteriezellentyp sollte mit das wichtigste Kriterium bei der Wahl eines elektrischen Außenborders sein. Travel Batterien verwenden hochwertige, einzeln verschweißte, zylindrische Stahl-Sicherheitszellen, die von den weltweit renommiertesten Herstellern mit mehrfachen Sicherheitsmechanismen ausgestattet werden. Die Batterie wird zusätzlich durch ein eingebautes Batteriemanagementsystem mit redundanten Hardware-Backups für jede sicherheitsrelevante Funktion geschützt. Andere Zelltypen, wie etwa preiswerte Pouch-Zellen, sind anfällig für Schäden durch Hitze, Vibrationen und die auf Booten häufigen Erschütterungen. Pouch-Zellen bieten zudem einen geringen Schutz vor Kurzschlüssen und haben eine kürzere Gesamtlebensdauer.

Travel in Style

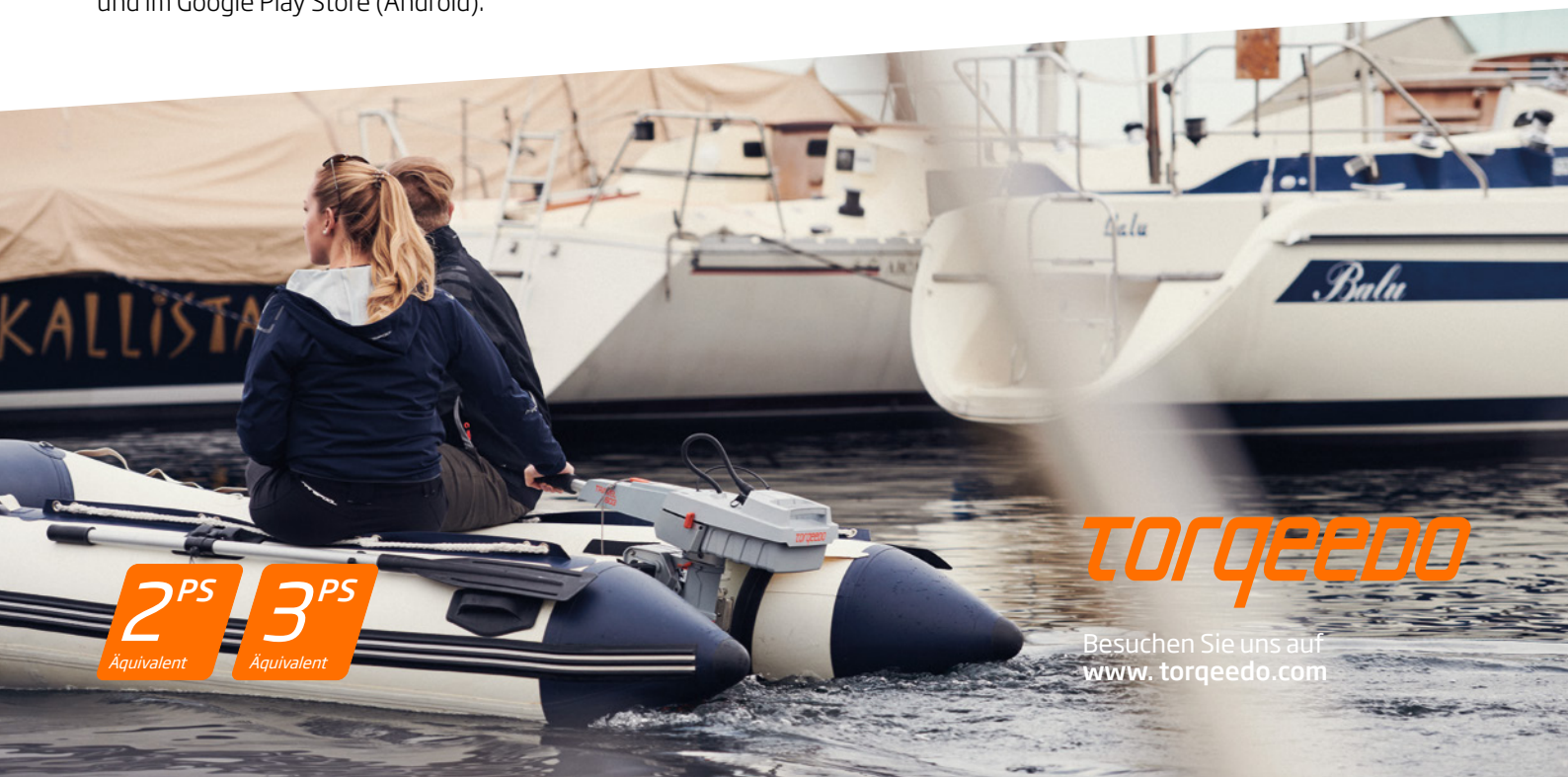
Wie alle Torqeedo Produkte werden Travel Motoren mit einem breiten Sortiment an hochwertigem Zubehör angeboten. Neben **Wechselakkus und einem Gashebel** zur Fernsteuerung des Motors anstelle der Pinne bietet Torqeedo unter anderem die **Smartphone App TorqTrac**. Mit Installation des optionalen Bluetooth-Dongles wird das Smartphone zum Bordcomputer und zeigt wichtige Motor- und Batterieinformationen an. Die App ist verfügbar im Apple App Store (iOS) und im Google Play Store (Android).

TECHNISCHE DATEN	TRAVEL 603	TRAVEL 1103 C
Eingangsleistung in Watt	600	1100
Vortriebsleistung in Watt	295	540
Vergleichbare Benzin-Außenborder (Wellenleistung)	2 PS	3 PS
Vergleichbare Benzin-Außenborder (Schub)	2 PS	4 PS
Max. Gesamtwirkungsgrad in %	49	49
Standanschub in lbs*	44	70
Integrierte Batterie (Li-Ion) in Wh	500, schwimmend	915
Nennspannung in V	29,6	29,6
Ladeendspannung in V	33,6	33,6
Gesamtgewicht in kg	15,5	17,3 (S) / 17,7 (L)
Motorgewicht ohne Batterie in kg	11,3	11,3 (S) / 11,7 (L)
Gewicht integrierte Batterie in kg	4,2	6,0
Schaftlänge in cm	62,5	62,5 (S) / 75 (L)

* Um Torqeedo Standschübe mit konventionellen Angelmotoren zu vergleichen, können ca. 50 % auf die Torqeedo Standanschubangabe addiert werden.



Optionaler USB Adapter



TORQEEEDO

Besuchen Sie uns auf www.torqeedo.com

2 PS
Äquivalent

3 PS
Äquivalent