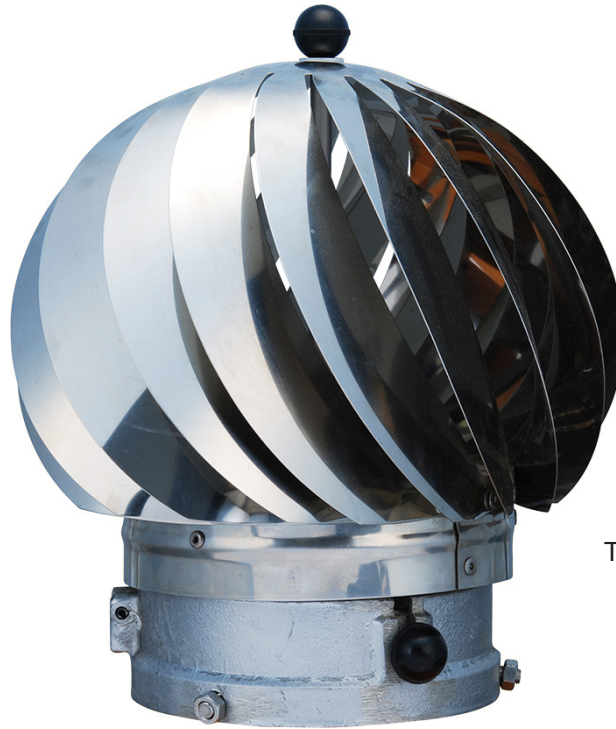


ASPIROMATIC®

Gebrauchsanleitung



Typ 240

Sauglüfter ASPIROMATIC Edelstahl

Rotierender Lüfter aus Edelstahl, der auch als Abgaslüfter für alle Ofentypen geeignet ist, fallwindsicher und zugfördernd.

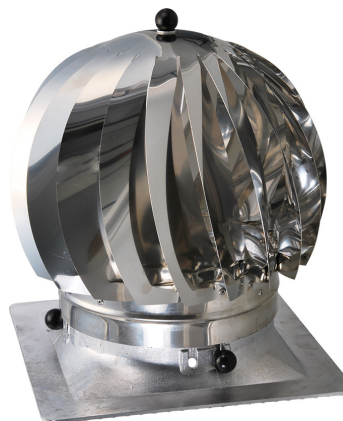
In Holzöfen darf nur trockenes Holz (unter 20% Holzfeuchte) verbrannt werden, da sonst durch Teerbildung der Lüfter beschädigt werden kann.

Der kugelgelagerte Sauglüfterkopf (klappbar) wird vom Wind angetrieben.

Flansch aus DURAL-INOX-Leichtmetall.

Lieferbar ist auch eine Version 240 C mit quadratischer Grundplatte (330 x 330 mm) für rechteckige Querschnitte.

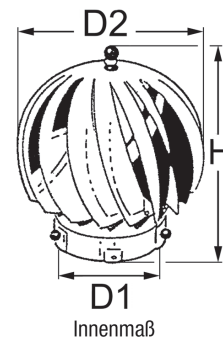
Die beiliegenden Befestigungsbolzen ermöglichen die Montage auf Rohren unterschiedlicher Durchmesser.



Typ 240 C

ABMESSUNGEN

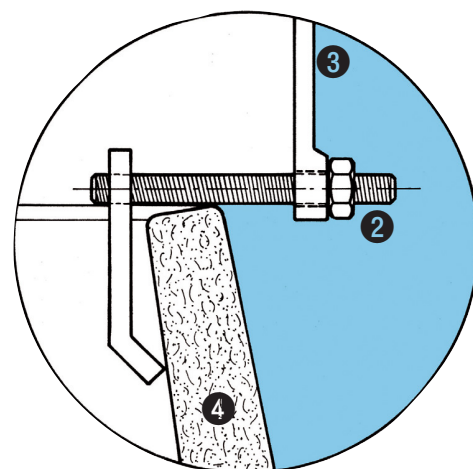
TOPLICHT Art-Nr.	ASPIROMATIC Typ	Basis Form	D1 mm	Rohr-Ø mm	D2 mm	H mm	Luft-austausch
1836-160	160	rund	160	80-160	295	315	125 m ³ /h
1836-200	200	rund	190	112-190	320	330	225 m ³ /h
1836-240	240	rund	227	150-227	350	385	315 m ³ /h
1836-241	240 C	eckig	227	200x200 bis 250x250	350	385	315 m ³ /h



Die Leistung (Luftaustausch) wurde auf der Basis von 10 bis 30 km/h Windgeschwindigkeit berechnet.

BEFESTIGUNG DER MODELLE 160, 200, 240 UND 240C

- Nehmen Sie das Gerät aus seinem Karton, indem Sie es an der schwarzen Kugel festhalten. NICHT AN DER VERSPANNUNG FESTHALTEN (Verletzungsgefahr an den scharfkantigen Flügelblättern).
- Entnehmen Sie dem Beutel die Befestigungsklammern sowie die Gewindebolzen und Muttern **2**.
- Verbinden Sie die Bolzen mit den Klammern wie auf der Abbildung dargestellt.
- Drehen Sie das Gerät um und führen Sie von innen die Gewindebolzen in die dafür vorgesehenen Löcher im Basisring **3** und bringen Sie die Muttern von der Außenseite auf den Gewindebolzen an.
- Öffnen Sie das Gerät, indem Sie die beiden schwarzen Kugeln am Basisring des Lüfters leicht lösen und dann aufklappen.
- Bringen Sie das Gerät auf dem vorhandenen Sockel **4** an (Schornstein, Lüftungrohr usw.), so daß die Befestigungsklammern im Innern des Abzugs hängen.
- Zentrieren Sie das Gerät und ziehen Sie die Muttern an, um die Klammern am Sockel zu befestigen. Mäßig festziehen, um keinen Bruch an spröden Materialien zu verursachen. Gerät nur auf einem Sockel in tragfähigem Zustand anbringen. Andernfalls oder in sehr windreichen Regionen den Sockel durchbohren (Ø 8 mm) und die Gewindebolzen hindurchziehen.



ASPIROMATIC Typ 240 montiert auf Plastikrohr

Schiffsausrüster

TOPLICHT

Tel.: +49 (0)40 - 88 90 100

www.toplicht.de