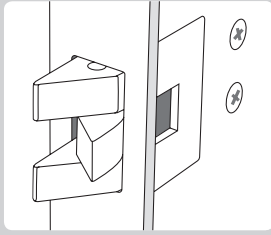


# SCHLÖSSER UND BÄNDER (SCHARNIERE)

Zierliche Yachtschlösser, Yachtschlösser und Schiffsschlösser

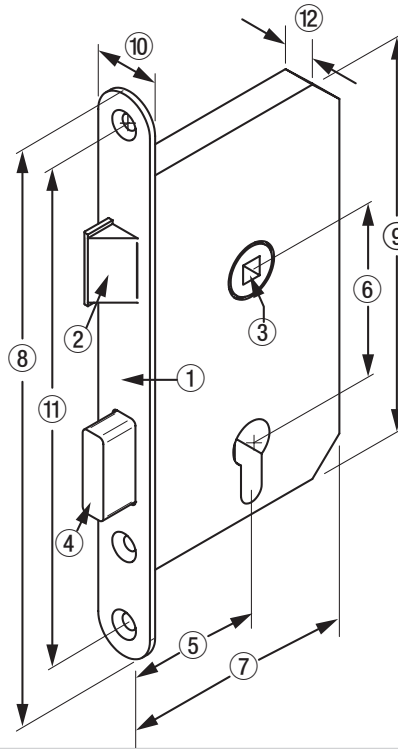
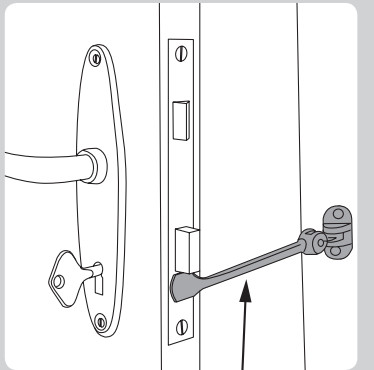
## Kurbelfalle

Bei Schlössern mit Kurbelfalle ist die Falle dreigeteilt – beim Zuziehen der Tür wird die Falle durch einen kleinen Hebel, die „Kurbel“ eingezogen, so dass das Schließgeräusch reduziert ist.



## Sperrhaken

Unsere „Schiffsschlösser“ (Typ 4070-...) haben eine spezielle Öffnung zum Einhängen eines Sperrhakens in den Stulp, so dass man die Tür zur Lüftung in leicht geöffneter Stellung abschließen kann.



## Schlossbegriffe:

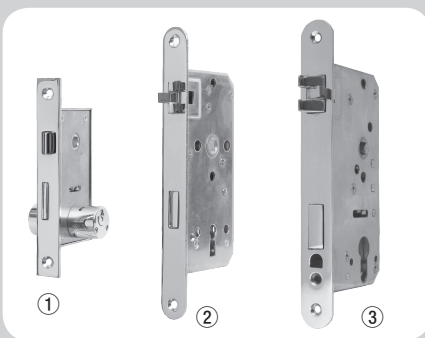
- ① Stulp
- ② Falle
- ③ Schlossnuss
- ④ Riegel
- ⑤ Dornmaß
- ⑥ Abstandsmaß
- ⑦ Kastentiefe
- ⑧ Stulpplänge
- ⑨ Kastenhöhe
- ⑩ Stulpbreite
- ⑪ Schraublochabstand
- ⑫ Kastenstärke

In unserem Sortiment unterscheiden wir Einsteck- und Kastenschlösser in drei Größenkategorien:

- ① Zierliche Yachtschlösser (leichte Schlösser):  
Dornmaß 30 mm, Abstand 55 mm, Vierkant 7 mm
- ② Yachtschlösser (mittlere Schlösser):  
Dornmaß 40 mm, Abstand 60 mm, Vierkant 8 mm
- ③ Schiffsschlösser (schwere Schlösser):  
Dornmaß 55 mm, Abstand 75 mm, Vierkant 9 mm

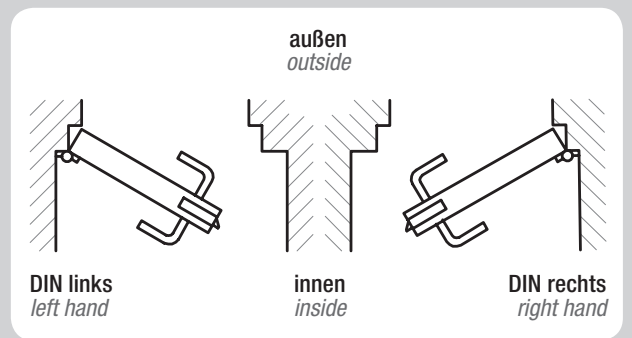
## DIN rechts und DIN links für Türen, Schlösser und Bänder (Scharniere)

Entsprechend DIN 107 betrachtet man Türen immer von der Seite aus, in die sie geöffnet werden, d. h. von der die Tür-Bänder (Scharniere) sichtbar sind. Sieht man die Tür-Bänder rechts, handelt es sich um eine Rechtstür. Sind die Bänder links, handelt es sich um eine Linkstür.



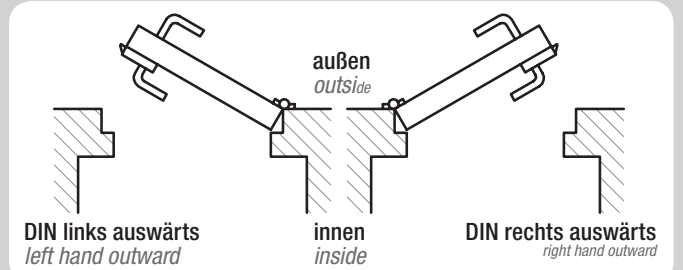
## Einsteckschloss

Das Einsteckschloss wird in das Türblatt eingebaut. Für eine Rechtstür benötigen Sie ein Schloss DIN rechts und Bänder (Scharniere) DIN rechts. Für eine Linkstür benötigen Sie ein Schloss DIN links und Bänder (Scharniere) DIN links.



## Kastenschloss

Das Kastenschloss wird von der Innenseite auf das Türblatt aufgeschraubt. Zusätzlich zur Bezeichnung DIN rechts oder DIN links ist bei Kastenschlössern zu beachten, ob die Tür auswärts oder einwärts schlägt. Dazu betrachten Sie die Tür von der Seite, auf der das Kastenschloss angebracht ist (innen) und entscheiden, ob die Tür auswärts oder einwärts schlägt.



Kastenschlösser können durch Umlegen der Falle jeweils passend umgebaut werden (dies gilt nicht für die zierlichen Yachtschlösser).

- DIN rechts auswärts ↔ DIN links einwärts
- DIN rechts einwärts ↔ DIN links auswärts

