



RASKE & VAN DER MEYDE EDAM



Installation instructions
Electrical bilge- and waste pump

Schiffsausrüster

TOPLICHT

Tel.: +49 (0)40 - 88 90 100

www.toplicht.de



RM 69 electrical bilge- and waste pump

NL De RM 69 elektrische lenspomp kan worden toegepast voor het verpompen van verontreinigde vloeistoffen zoals toiletafval, douche- en bilgewater. Daarbij is het verpompen van grove delen geen enkel probleem.

De RM69 elektrische lenspomp is geheel zelfaanzuigend en kan derhalve hoger dan de vuilwatertank of boven het niveau van het bilgewater worden gemonteerd. Droogdraaien van de pomp is mogelijk, echter onnodig droogdraaien verkort de levensduur van de pomp.

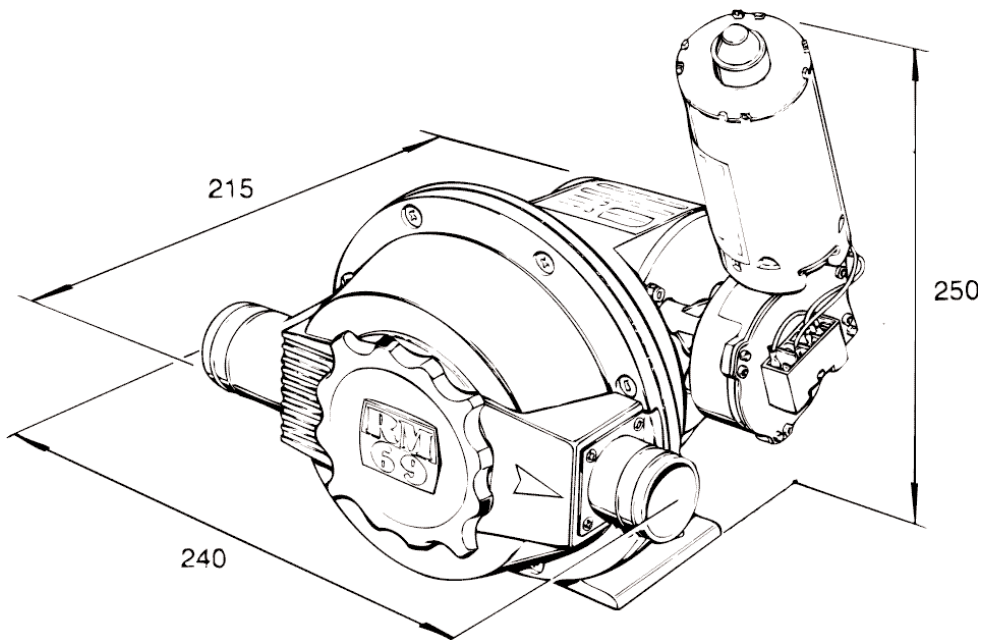
Sluit na gebruik van de pomp ALTIJD de buitenboordafsluiters!!

UK The RM 69 electrical bilge/waste pump has been designed to pump contaminated fluids such as toilet waste, shower water and bilge water.

Pumping large particles is no problem with this pump. The RM 69 electrical bilge/waste pump is completely self priming and can be installed at a higher position than the holding tank or above the bilgewater level. Running dry of this pump is possible. However, unnecessary running dry will shorten pump life. **Shut ALWAYS off all sea cocks when leaving the ship!!**

D Die elektrische RM 69 Lenzpumpe ist bestimmt für das Abpumpen von verschmutzten Flüssigkeiten wie Fäkalien, Duschwasser und Bilgewater. Die Pumpe ist selbstansaugend, es ist also möglich die Pumpe höher als den Abwässerbehälter oder über dem Bilgewässerniveau zu installieren. Die Pumpe darf trockenlaufen, aber unnötiges pumpen ohne Flüssigkeit verkürzt jedoch die Lebensdauer. **Schliessen Sie, aus Sicherheitsgründen, beim Verlassen Ihres Schiffes IMMER die Absperrventile!!**

F La pompe de cale électrique RM 69 peut être utilisée pour le pompage de liquides pollués comme les déchets de wc, l'eau des douches et l'eau des cales. Le pompage de particules grossières n'est absolument pas problématique dans ce cas. La pompe de cale électrique RM 69 est entièrement autoaspirante et peut donc être montée plus haut que le réservoir d'eaux usées ou que le niveau de l'eau des cales. Le fonctionnement à sec de la pompe est possible, mais un fonctionnement à sec inutilement prolongé diminue la durée de vie de la pompe. **Après avoir utilisé la pompe, TOUJOURS fermer les clapets hors bord !!**



- NL** Elektrische bilge- en vuilwaterpomp Afmetingen in mm.
- UK** Electrical bilge- and waste pump Dimensions in mm.
- D** Elektrische Lenz- und Abfallwasserpumpe Abmessungen in mm.
- F** Pompes pour eaux de fond de cale et eaux usées Dimensions en mm.

NL Specificaties

Elektromotor

Type: Permanent magneet motor
Spanning: 12 of 24 DC
Zekering: 12 V/15 Amp
24 V/ 8 Amp

Pomp

Type: Zelfaanzuigende membraanpomp
Capaciteit: bij 0 mtr: 40 liter.
Max aanzuighoogte: 3 meter
Max. opvoerhoogte: 5 meter

Materiaal

Pomphuis: POM
Membraan: Nitril rubber
Kleppen: Nitril rubber
Motorhuis: Aluminium met epoxy coating

Slangaansluitingen:

38 mm (1 1/2")

UK Specifications

Electric motor

Type: Permanent magnet motor.
Voltage: 12 or 24 volt DC
Fuse: 12 V/ 15 Amp.
24 V/ 8 Amp

Pump

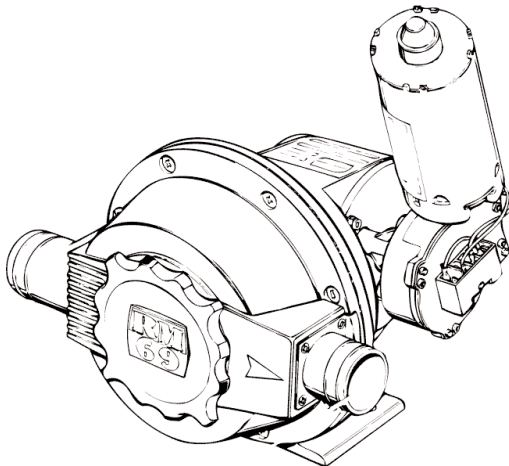
Self priming membrane pump.
Capacity at 0 mtrs: 40ltr/min.
Max suction height: 3 mtrs
Max head: 5 mtrs

Material

Pump housing: POM
Diaphragm: Nitril rubber
Valves: Nitril rubber
Motor Housing: Aluminium, epoxy coated

Hose connections:

1 1/2" (38 mm)



D Technische Daten**Elektromotor:**

Typ: Dauermagnetmotor.
Spannung: 12 V oder 24 V DC
Sicherung: 12 V/15 A
24 V/ 8 A.

Pumpe:

Typ: selbstansaugende Membranpumpe.
Leistung: bei 0 m: 40 l/min.
max. Ansaughöhe: 3 m.
max. Förderhöhe: 5 m.

Material:

Pumpengehäuse: POM.
Membran: Nitril-Gummi.
Ventile: Nitril-Gummi.
Motorgehäuse: Aluminium mit
Epoxidharzbeschichtung.

Schlauchanschlussmaße:

38 mm / 1 1/2".

F Spécifications**Moteur électrique**

Type: Moteur à aimant permanent
Tension: 12 ou 24 DC
Fusible: 12 V/15 Amp
24 V/ 8 Amp

Pompe

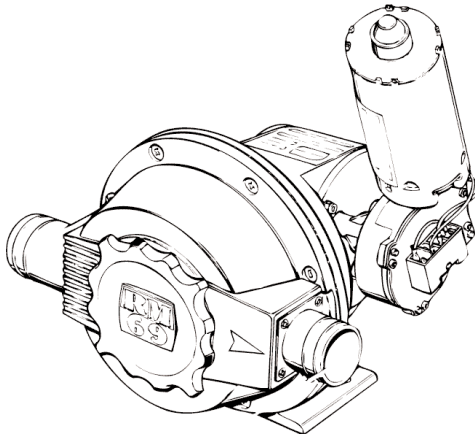
Type: Pompe à membrane autoaspirante
Capacité: à 0 mètre : 40 litres
Hauteur d'aspiration: max. 3 mètres
Hauteur de refoulement: max. 5 mètres

Matériau

Corps de pompe: POM
Membrane: caoutchouc nitrile
Clapets: caoutchouc nitrile
Carter du moteur: Aluminium avec
revêtement époxy

Raccords des tuyaux :

38 mm (1 1/2")



NL Installatie

Monteer de pomp altijd in een goed geventileerde droge ruimte. Zorg ook voor voldoende ruimte om de pomp heen, zodat eventuele reparatie werkzaamheden gemakkelijk kunnen worden uitgevoerd.

De pomp is zelfaanzuigend. Het is aan te raden om de pomp, indien mogelijk, onder het minimale vloeistof niveau van de vuilwatertank op te stellen. Eventueel afval, dat tijdens stilstand in de pomp is achtergebleven, wordt bij gebruik weer weggespoeld. Bij toenemende zuig- en/of pershoogte zal de capaciteit van de pomp verminderen. Ook een lange leidinglengte zal de capaciteit doen afnemen.

Leidingen

Gebruik voor de afvoerpomp inwendig versterkte slang met een diameter (inwendig) van 38 mm (1 1/2"). Gebruik bij voorkeur speciale toilet afvoerslang om stankoverlast te voorkomen. Houdt de lengte van de slangen zo kort mogelijk, maar toch zodanig ruim dat bij werkzaamheden zowel de pomp als de leidingen boven de vuilwatertank kunnen worden gebracht.

Gebruik dubbele slangklemmen bij alle slangaansluitingen.

UK Installation

Mount the pump in a dry well ventilated room. Take care that sufficient space is available around the unit in order to facilitate repairs and maintenance.

The pump is self priming. It is recommended to mount the pump, if possible, below the minimum fluid level in the holding tank. In this case toilet waste what has remaining inside the pump during stand-still will be easily flushed out during the next operation of the pump.

Lining

For proper lining please use for the waste pump internally reinforced hose with a inside diameter of 1 1/2" (38mm).

It is to be advised to use special sanitary hose in order to prevent bad odours.

Keep the length of the hoses as short as possible, however keep in mind that extra length of hose can be needed to bring the waste pump above the waste tank level in a situation that repair or maintenance is needed.

Always use double clamping on all hose connections.

D Installation

Installieren Sie die Pumpe möglichst in einem trockenen, ventilerten Raum. Achten Sie darauf, dass rund um die Pumpe ausreichend Platz vorhanden ist, um eventuelle Reparaturarbeiten ungehindert ausführen zu können.

Die Pumpe ist selbstansaugend. Es wird empfohlen die Pumpe möglichst unter dem Mindestflüssigkeitsspiegel des Fäkalientanks zu installieren. Fäkalien, die möglicherweise beim Stillstand der Pumpe zurückgeblieben sind, werden beim Einschalten fortgespült. Mit größerer Ansaug- und/oder Druckhöhe nimmt die Leistung der Pumpe ab. Das Gleiche gilt bei langen Schlauchleitungen.

Leitungen

Verwenden Sie für die Abwasserpumpe innen verstärkten Schlauch mit Innendurchmesser 38 mm, (1 1/2 "). Zur Vermeidung von Geruchsbehinderung wählen Sie vorzugsweise eine spezielle Toilettenschlauchsorte. Halten Sie die einzelnen Schlauchstücke möglichst kurz, jedoch mindestens so lang, dass bei Reparaturarbeiten sowohl die Pumpe als auch die Leitungen über den Fäkalientank gehoben werden können.

F Installation

Toujours monter la pompe dans un endroit sec et bien ventilé. Veiller également à ce qu'il y ait suffisamment d'espace autour de la pompe de manière à pouvoir exécuter facilement toutes les réparations éventuellement nécessaires. La pompe est autoaspirante. Il est conseillé de monter la pompe si possible sous le niveau minimum du liquide du réservoir pour eaux usées. Les déchets de wc éventuels qui sont restés présents pendant l'arrêt de la pompe seront à nouveau éliminés lors de l'utilisation. Pour une hauteur d'aspiration et/ou de refoulement augmentée, la capacité de la pompe sera diminuée. Une longueur de canalisation importante entraînera également une diminution de la capacité.

Conduites

Pour la pompe d'évacuation utiliser un tuyau renforcé sur l'intérieur d'un diamètre (intérieur) de 38 mm (1 1/2"). Utiliser de préférence un tuyau d'évacuation spécial pour wc de manière à empêcher les mauvaises odeurs. Faire en sorte que la longueur des tuyaux reste la plus courte possible mais soit suffisamment importante que pour pouvoir déplacer la pompe et les tuyauteries au-dessus du réservoir pour eaux usées en cas de travaux.

Utiliser des attaches de tuyaux doubles pour tous les raccords.

NL

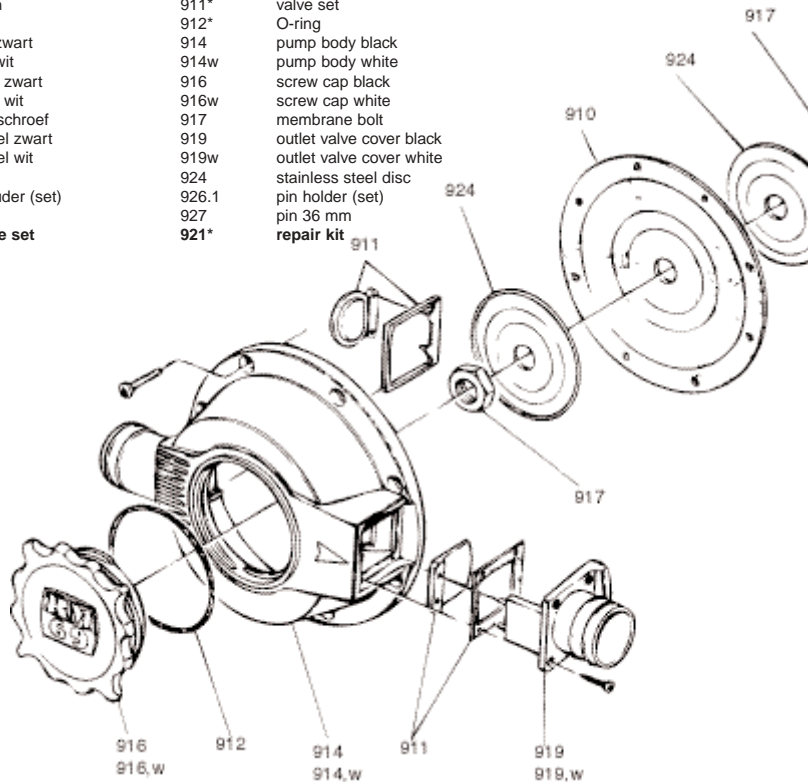
Onderdelen

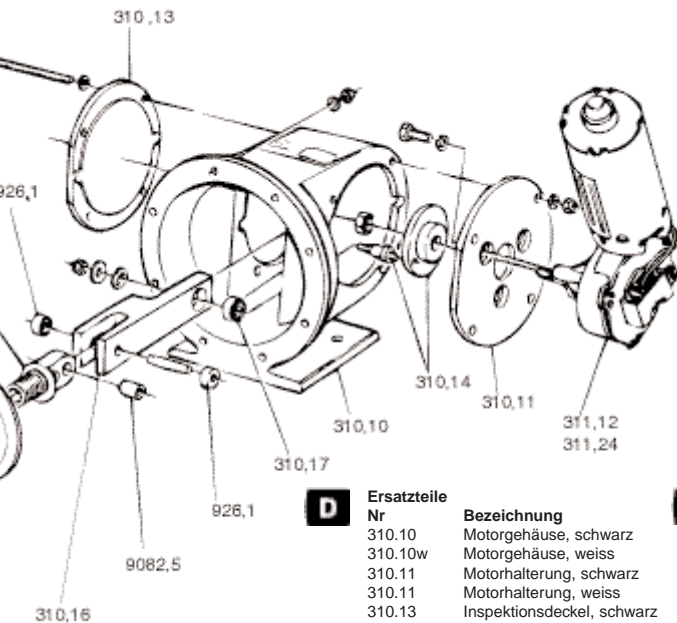
| Nr | omschrijving |
|---------|-----------------------|
| 310.10 | motorhuis zwart |
| 310.10w | motorhuis wit |
| 310.11 | motorhouder zwart |
| 310.11w | motorhouder wit |
| 310.13 | inspectiedeksel zwart |
| 310.13w | inspectiedeksel wit |
| 310.14 | krukasschijf |
| 310.16 | verbindingsvork |
| 310.22* | membraan |
| 311.12 | motor 12 volt DC |
| 311.24 | motor 24 volt DC |
| 908.25 | boutlager |
| 911* | set kleppen |
| 912* | O-ring |
| 914 | pomphuis zwart |
| 914w | pomphuis wit |
| 916 | schroefdop zwart |
| 916w | schroefdop wit |
| 917 | membraanschroef |
| 919 | uitlaatdeksel zwart |
| 919w | uitlaatdeksel wit |
| 924 | rvs schijf |
| 926.1 | pin vasthouder (set) |
| 927 | pin 36 mm |
| 921* | in reparatie set |

UK

Spare Parts

| Nr | Description |
|---------|--------------------------|
| 310.10 | motor housing black |
| 310.10w | motor housing white |
| 310.12 | motor holder black |
| 310.11w | motor holder white |
| 310.13 | inspection cover black |
| 310.13w | inspection cover white |
| 310.14 | crank disc |
| 310.17 | connection fork |
| 310.22* | membrane |
| 311.12 | motor 12 DC.V. |
| 311.25 | motor 24 DC.V. |
| 908.25 | bolt bearing |
| 911* | valve set |
| 912* | O-ring |
| 914 | pump body black |
| 914w | pump body white |
| 916 | screw cap black |
| 916w | screw cap white |
| 917 | membrane bolt |
| 919 | outlet valve cover black |
| 919w | outlet valve cover white |
| 924 | stainless steel disc |
| 926.1 | pin holder (set) |
| 927 | pin 36 mm |
| 921* | repair kit |





D

| Ersatzteile Nr | Bezeichnung |
|-------------------|----------------------------|
| 310.10 | Motorgehäuse, schwarz |
| 310.10w | Motorgehäuse, weiss |
| 310.11 | Motorhalterung, schwarz |
| 310.11 | Motorhalterung, weiss |
| 310.13 | Inspektionsdeckel, schwarz |
| 310.13 | Inspektionsdeckel, weiss |
| 310.14 | Kurbelwellenscheibe |
| 310.16 | Verbindungsgabel |
| 310.22 * | Membran |
| 311.12 | 12-V-DC-Motor |
| 311.24 | 24-V-DC-Motor |
| 908.25 | Bolzenlagermuffe |
| 911* | Ventilsatz |
| 912* | O-Ring |
| 914 | Pumpengehäuse, schwarz |
| 914w | Pumpengehäuse, weiss |
| 916 | Schraubdeckel, schwarz |
| 916w | Schraubdeckel, weiss |
| 917 | Membranzentralmutter |
| 919 | Auslassdeckel, schwarz |
| 919w | Auslassdeckel, weiss |
| 924 | Scheibe, Nirosta |
| 926.1 | Stiftfeststeller |
| 927 | Stift, 36 mm, Nirosta |
| 921* | Reparatursatz |

F

| Pièces Nr. | Description |
|---------------|-------------------------------|
| 310.10 | carter du moteur, noir |
| 310.10w | carter du moteur, blanc |
| 310.11 | support du moteur, noir |
| 310.11 | support du moteur, blanc |
| 310.13 | couvercle d'inspection, noir |
| 310.13 | couvercle d'inspection, blanc |
| 310.14 | vilebrequin et palier |
| 310.16 | fourchette de liaison |
| 310.22* | membrane |
| 311.12 | moteur de 12 volts DC |
| 311.24 | moteur de 24 volts DC |
| 908.25 | logement pour boulon |
| 911* | jeu de clapets |
| 912* | joint torique |
| 914 | carter de la pompe, noir |
| 914w | carter de la pompe, blanc |
| 916 | bouchon à visser, noir |
| 916w | bouchon à visser, blanc |
| 917 | vis à membrane |
| 919 | couvercle d'évacuation, noir |
| 919w | couvercle d'évacuation, blanc |
| 924 | disque inox |
| 926.1 | support fixe de broche |
| 927 | broche inox 36 mm |
| 921* | jeu de réparation |

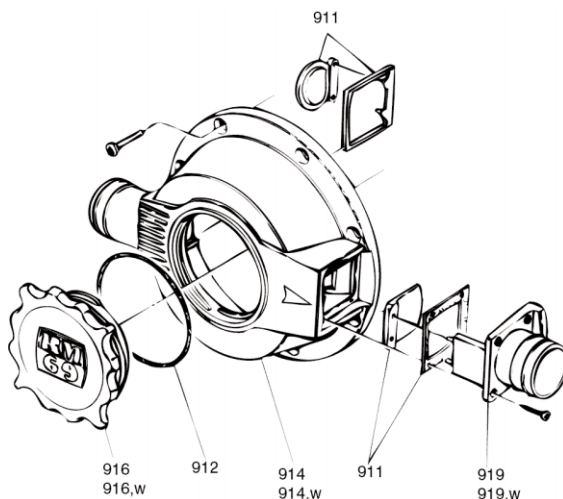
NL Onderhoud

Controleer van tijd tot tijd of geen afval resten in de leidingen of in de pomp achterblijven. Als er afvalresten in de pomp achterblijven kan dit tot verminderde pompcapaciteit leiden. Schroef het deksel nr 916 (zie tekening) van het pomphuis om de kleppen te controleren. Reinig, indien noodzakelijk de kleppen.

UK Maintenance

Please check from time to time if waste remains in the lines and in the pump. Waste which is left behind the valves in the pump may result in a decreased capacity of the pump.

Remove lid nr. 916 (see drawing) from the pump housing in order to be able to inspect the valves. Clean the valves if necessary.

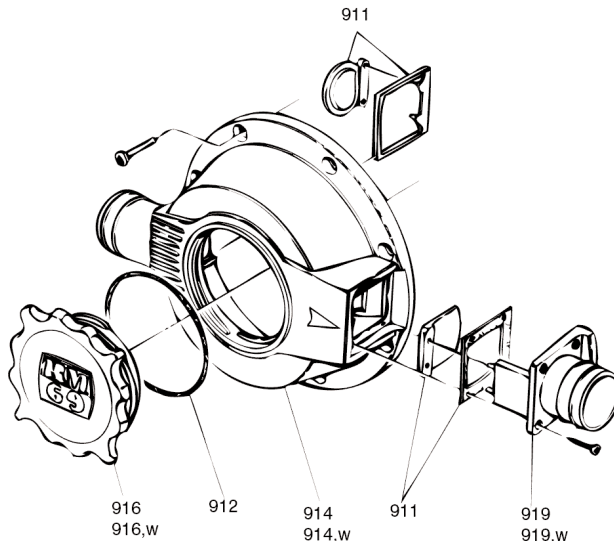


D **Wartung**

Prüfen Sie von Zeit zu Zeit, ob in den Schlauchleitungen und in der Pumpe Abfälle stecken geblieben sind. Dies kann die Pumpenleistung herabsetzen. Zur Überprüfung der Ventile schrauben Sie den Deckel Nr. 916 (siehe Zeichnung) vom Pumpengehäuse ab. Reinigen Sie wenn nötig die Ventile.

F **Entretien**

Contrôler de temps à autre si des déchets de wc ne sont pas restés dans les conduites ou dans la pompe. Si des déchets sont restés dans la pompe, ceci peut entraîner une capacité inférieure de la pompe. Dévisser le couvercle n° 916 (voir plan) du corps de pompe de manière à contrôler les clapets. Nettoyer les clapets le cas échéant.



NL Elektrische Installatie

Controleer of de boordspanning in overeenstemming is met de spanning die vermeld staat op het etiket van de elektromoter.

De rode draad is + , de zwarte draad is -

De bedrading vanaf het boordnet moet minimaal 6 mm² (AWG 9) bedragen.

Het spanningverlies tussen accu en pomp mag niet meer dan 10% zijn.

Zekering: bij 12 Volt - 15 Ampère

bij 24 Volt - 10 Ampère

UK Electrical installation

Please check if the ship's power supply is identical as the voltage stamped on the electric motor.

The red wire is +, the black wire is -

The minimum cross-section for the connecting cables is 6 mm² (AWG 9).

The voltage drop between the battery and the pump unit should not exceed 10%.

Fuse: at 12 Volt - 15 Ampere

at 24 Volt - 10 Ampere

D Elektrische Installation

Prüfen Sie, ob die Bordspannung mit der Spannung übereinstimmt, die auf dem Typenschild des E-Motors angegeben ist.

Der roten Ader ist +, der schwarzen Ader ist -

Der Aderquerschnitt ab dem Bordnetz muss mindestens 6 mm² (AWG 9) betragen.

Der Spannungsabfall zwischen Batterie und Pumpe darf nicht mehr als 10% betragen.

Sicherung: 15 A bei 12 V Spannung

10 A bei 24 V Spannung

F Installation électrique

Contrôler si la tension à bord est conforme à la tension qui est mentionnée sur l'étiquette du moteur électrique.

.Le fil rouge est +, Le fil noir est -.

Le câblage à partir du réseau de bord doit être de 6 mm² (AWG 9) au minimum.

La perte de tension entre l'accu et la pompe ne peut pas être supérieure à 10%.

Fusible : pour 12 volts - 15 ampères

pour 24 volts - 10 ampères



NL Winterklaar maken

Het gehele leidingsysteem van de vuilwaterpomp dient te worden afgetapt om stukvriezen te voorkomen. De vuilwaterpomp dient eveneens te worden afgetapt. Open deksel nr. 916 (zie pagina 11) en laat de pomp leeglopen.

UK Winterizing

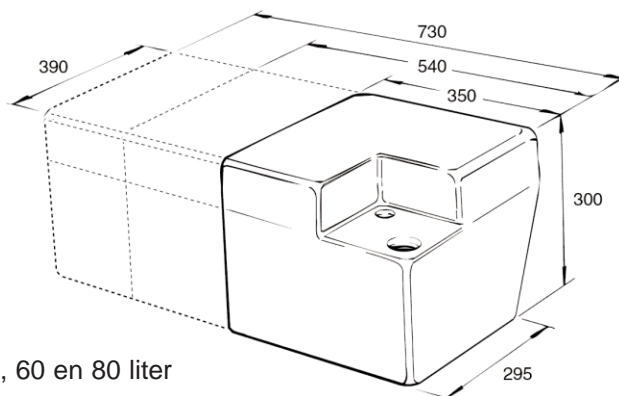
The complete piping system should be drained in order to prevent damage caused by freezing. The waste pump should be drained also. Remove the lid number 916 (see page 11) and drain the pump

D Vorbereitung für das Winterlager

Das gesamte Rohrleitungssystem der Fäkalienpumpe muss entleert werden, um Frostschäden zu vermeiden. Auch die Fäkalienpumpe muss entleert werden. öffnen Sie den Deckel Nr. 916, (siehe Seite 12) und lassen Sie die Pumpe leer laufen.

F Préparation pour l'hiver

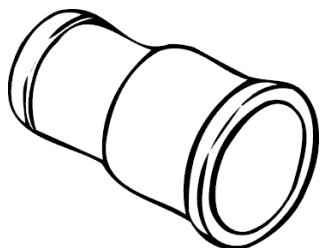
L'ensemble du système de tuyauteries de la pompe d'eaux usées doit être vidangé de manière à prévenir la destruction par le gel. La pompe d'eaux usées doit être également vidangée. Ouvrir le couvercle n° 916 (voir pages 12) et faire tourner la pompe à vide.



- NL** Tanks 40, 60 en 80 liter
- UK** Tanks 40, 60 and 80 liter
- D** Tanks 40, 60 und 80 liter
- F** Réservoirs 40, 60 et 80 Liter



- NL** Tweewegkraan
- UK** Two way valve
- D** Zweiwegventil
- F** Vanne à deux voies



NL Rechte uitlaat voor toiletten en voor de verdeelklep, i.p.v. de standaard te leveren gebogen uitlaat.

UK Straight outlet, for hand toilet and two (three)way valve. Replaces the elbow outlet which is supplied as a standard

D Gerader Auslass für Toiletten und für das Verteilerventil, anstatt des standardmäßig gelieferten gebogenen Auslasses.

F Evacuation droite pour wc et pour le clapet de distribution au lieu de l'évacuation cintrée livrée en version standard.



NL Terugslagklep, voorkomt terugslag van toilet- en bilgewater
Slangaansluiting 38 mm.

UK Non return valve, prevents toilet and bilgesystem against flooding.
Hoseconnection 38 mm

D Rückschlagventil, verhindert den Rücklauf von Toiletten- und Bilgewater.
Schlauchanschluss 38 mm.

F Clapet antiretour, prévient les coups de bélier de l'eau de wc et de cale.
Raccord pour tuyau de 38 mm.



RASKE & VAN DER MEYDE EDAM



Nijverheidstraat 17
1135 GE EDAM
The Netherlands

Phone: +31 (0)299 37 11 00

Fax: +31 (0)299 31 50 50

E-mail: info@rm69.com

Internet: www.rm69.co