

Electric Grey Waste Pumps

# Gulper® 220

## Gulper valve technology handles shower waste such as hair and gel

No clog, no filter waste pump built on more than a decade of market leading pump technology

Robust housing  
reliable, marine  
grade materials

Absorbs vibration  
rubber feet

Easy maintenance non  
choke valves, no filter  
to block or clean

Double outlet valve  
for continuous flow

Straight forward installation  
multi directional head  
rotates 360° for convenient  
installation

Simple plumbing - barbed  
connections Suitable for  
¾" (19mm) or 1" (25mm)  
flexible hose

Product code: see table

Also available  
Gulper 320 High Capacity  
Model for multiple drains  
See page 100



## Features and Benefits

- Gulper 220 - pumps shower waste including hair and gels
- Up to 14 ltrs (3.7 US gals) per minute\*
- Will run dry without damage and pump a mixture of air and water
- Virtually non-choke valves - No filter to unblock
- Reliable operation - Self-priming up to 3 m (10 ft)
- Easy to install in confined spaces
- Double outlet valve ensuring continuous flow
- Multi directional head - for ease of installation
- Low power consumption

## 2 Year Warranty

### Awards and Accreditations

- ISO10133 Electrical systems – extra low voltage dc installations
- Ignition protected ISO8846.
- CE marked
- IP45 rated

## COMPLETE YOUR SYSTEM

See Page 110-111 for Grey waste accessories

## YOU MAY ALSO LIKE

Grey IC and Gulley IC – Automatic Grey waste pump kits with automatic intelligent control built in – see pages 96-99  
 Gulper 320 - High Capacity Electric Grey Waste pump – page 100

## Product Information

### Model Specifications

Model	Gulper® 220	
Product Code	BP1552	BP1554
Voltage	12 V d.c.	24 V d.c.
Recommended Fuse Size	5 amp Automotive	2.5 amp Automotive
Weight	1.5 kg (3.4 lbs)	
Hose Connections	19 mm (¾")	
Minimum Wire Size	1.5 mm² (16 AWG)	
Materials	Pump Body: Aluminium, Glass-filled Nylon, Clamp Ring: Acetal Diaphragm: Santoprene®, Valves: Nitrile®, Feet: EPDM Gearwheel: Delrin®, Fasteners: Stainless Steel, Brass	
Materials in Contact With Fluid	Glass-filled Nylon, Nitrile®, Santoprene®, Stainless Steel	
Accessories	Grey Waste Tanks (see page 98)	
Service Kit	AK1550 - Gulper® 220 Service Kit Contains: Diaphragm and Valves	
Maximum Suction Lift	3 m (10 ft)	
Maximum Discharge Head	3 m (10 ft)	
Maximum Discharge Head and Suction Lift (combined)	4 m (13.5 ft)	
Dry Running Current	2.4 amps	1.2 amps

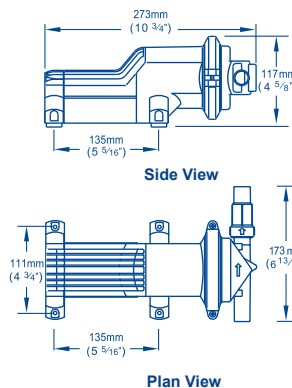
### Performance Data

	BP1552 / BP1554	BP1552 / BP1554
Suction Lift	0 m (0 ft)	1 m (3 ft)
Discharge Head	1 m (3 ft)	1 m (3 ft)
Flow Rate per Minute	13.4 ltrs (3.5 US gals)	12.6 ltrs (3.4 US gals)
Current Draw	3.5 amps (12 V d.c.) 1.75 amps (24 V d.c.)	4 amps (12 V d.c.) 2 amps (24 V d.c.)

\* based on Whale lab tests at zero head lift and zero head

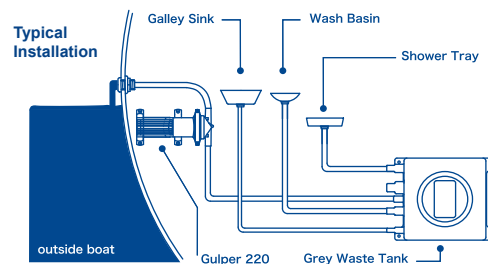
Note: These specifications are retail items only.

For details of our bulk pack range for boat builders and wholesalers - contact Whale Support.



**WARNING**  
 Gulper® 220 is not suitable for pumping diesel. For this application please contact Whale for information.

Now with barbed outlet (discharge) connections to allow a choice of connecting directly to either ¾" (19 mm) or 1" (25 mm)





# Electric Waste Pumps

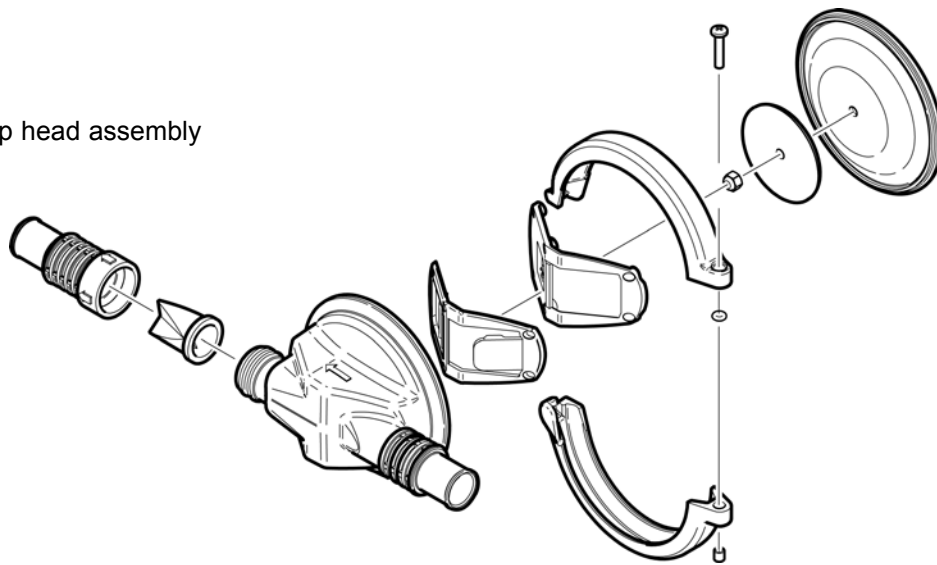
## Gulper® 220 Shower Drain/Grey Waste Pump

**BP1552 (12V d.c.), BP1554 (24V d.c.)**

### Shower Drain Waste Pump



AK2050 Pump head assembly



**Note: Pump head ONLY available as spare**

#### Accessories

**GW0810 8 Ltr (2.2 US Gals) Grey Waste Tank**

**GW1610 16 Ltr (4.4 US Gals) Grey Waste Tank**

#### Service Kits

**AK2050 Replacement Pump Head for Gulper 320 and Gulper 220**

Qty	Containing
1	Diaphragm
1	Nyloc Nut M5
1	Screw Hex M5 x 16mm
1	Outlet Valve Tricuspid
1	Marine Head 3/4" and 1"
1	Valve Inlet and Outlet
1	Valve Plate
1	Outlet Valve Housing

**AS1562 Clamping Ring Kit**



AK2050



AS1562



GW0810



GW1610

### 1. To the Fitter

Ensure all relevant personnel read the points listed below and that a copy is passed on to the end user.

### 2. To the User

Read the points listed below before installation and use of equipment.

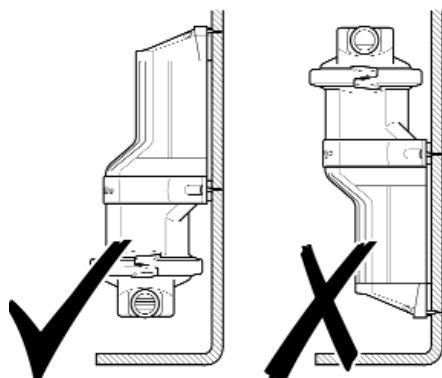
### 3. Application

The Gulper 220 self-priming pump has been specifically designed to pump waste water from the shower tray/galley sink, (either overboard or into a holding tank) or as a small bilge pump. Output capacity depends on installation and operating conditions.

Note: When used as a bilge pump users should be aware that capacity may not be sufficient to cope with rapid influx of water. If it is intended for use for any other purpose or with any other liquid, it is the user's responsibility to ensure that the pump is suitable for the intended use and, in particular, that the materials are fully compatible with the liquids to be used. With all applications it is important that a system of safe working practice is applied to installation, use and maintenance.

### 4. Installation

Choose a position to mount the pump that is dry and away from casual water. The pump may be mounted on a horizontal or vertical surface. When mounted vertically ensure that the pump head is lower most (see diagram below)



When mounting, position the pump on the intended surface and work-out the best angles for the hose, then mark the 4 hole positions using the pump feet. The pump head may be rotated to suit the hose connections, this is done by loosening the two screws that hold

the clamping rings, and rotating the pump head. Once you have marked the position for the four mounting feet, drill four pilot holes of 3.2mm (1/8"). Use the four No.8 self tappers and washers to secure the pump. Use 19mm (3/4") smooth bore reinforced hose to connect to the pump.

### 5. Electrical Connections

The polarity is indicated by coloured cable (Positive - red, Negative - black). The pump is protected against reverse polarity connection. Minimum wire size is 1.5mm<sup>2</sup> (16 AWG). (Note: undersized wire reduces voltage under load at the pump, thus giving poor performance and potential motor failure). The in-line fuse assembly supplied (see details below) must be fitted to the positive side of the pump.

#### In-Line Fuse Assembly

##### Purpose

The purpose of this fuse is to protect the pump from serious damage in the event of system blockages, therefore please ensure all valves are fully open before operating the pump.

##### Connection Instructions

Insert this fuse assembly between the positive terminal on the pump and the positive feed wire.

##### Note:

1. If the fuse blows check:
  - a) all system valves/stop cocks are open.
  - b) the inlet and outlet nipples are not blocked
  - c) the remainder of the system is not blocked in any way.

2. Fuse rating for BP1552 (12v DC) pumps 5 amp automotive. Fuse rating for BP2554 (24v DC) pumps 2.5 amp automotive

To control the pump an in-line switch should be fitted between the positive live terminal on the battery and the positive lead on the pump. If using an automatic switch (such as a float switch) an isolator switch should be fitted.

### 6. Operation

The Gulper 220 is switched on by either a remote on/off switch or an automatic float switch. When used to drain a shower or galley, the flow rate should be sufficient to take away the waste faster than the delivery from either the shower or galley tap.

## 7. Maintenance

To inspect or replace either the valves or the diaphragm, disconnect electrical supply the user must firstly remove the pump head clamping rings, this is done by unscrewing the 2 clamping screws.

This will release the pump head, and allow easy access to the valves & diaphragm. The diaphragm and valves should be checked for any excessive wear, damage or cracks, and should be replaced if necessary. If the diaphragm needs to be replaced, undo the nut in the centre of the diaphragm and remove the diaphragm plate & diaphragm. Note: The centre pin may be in one of several positions, this will not affect replacement of the diaphragm). When replacing the diaphragm this can be fitted either cup up or down. Replace clamping plate making sure the rounded edge faces the diaphragm, also ensure that the outer sealing edge of the diaphragm is located securely in the grooves between the body & gear housing (failure to do this will cause the pump NOT to prime). Refit clamping rings and tighten screws.

## 8. Fault Finding

The electric motor runs but no water is pumped?

Check:

- a) that inlet hose connection is airtight, free from blockages, and does not collapse.
- b) that the shower/sink drain is not clogged.
- c) that the valves in the pump are not blocked & are seating properly in the pump head.
- d) that the diaphragm has not split - replace if damaged.

The motor will not operate?

Check:

- a) the isolator switch is on.
- b) there is 12 volts from the battery.
- c) the in-line fuse & ensure all electrical connections are tight and free from corrosion. (If fuse has blown check for debris in pump head and clean out if necessary replace fuse and run pump - see previous page).

## 9. Service Kits

Spares Kit Part No: AK1550.

Any questions contact our service desk -  
Email: [support@whalepumps.com](mailto:support@whalepumps.com).

## 10. Warranty

Whale Gulper pumps are guaranteed for one year from date of purchase. This covers defects in materials and workmanship. If the unit proves faulty return it to your supplier with proof of purchase date.

The manufacturer retains the right to decide whether to repair or replace the unit. The manufacturer cannot be held responsible for claims arising from incorrect installation, unauthorised modification or misuse of the product.

The above does not affect your statutory rights.

## 11. Declaration of Conformity

We herewith declare that the Gulper 220(12v and 24v) models conform to the requirements of EC, EMC directive 89/336/EEC including amendments, and to the following other relevant Directives, and has used the following harmonised standards, European and national standards in the confirming assessment.

Other Directives

Machinery (Safety) Directive 91/386/EEC.

Standards

EN55014

EN 292 PT 1 & 2 1991

ref: sr\_180.03\_1210

Munster Simms Engineering Ltd

Old Belfast Road, Bangor, Co Down, Northern Ireland, BT19 1LT

Tel: +44 (0)28 9127 0531 Fax: +44 (0)28 9146 6421

Email: [info@whalepumps.com](mailto:info@whalepumps.com) Web: [www.whalepumps.com](http://www.whalepumps.com)

## 1. A l'attention de l'installateur

Assurez-vous que tout le personnel concerné est informé des points spécifiés ci-dessous et qu'une copie a été transmise à l'utilisateur final.

## 2. A l'attention de l'utilisateur

Lisez les conseils ci-dessous avant installation ou utilisation de l'équipement.

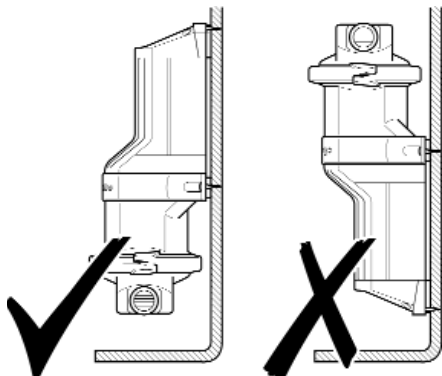
## 3. Application

La Gulper 220, pompe auto amorçable a été spécialement conçue pour pomper les eaux usées du plateau de douche / évier de la cuisine, (soit par-dessus bord, soit dans un réservoir d'eaux usées) ou comme pompe d'eau de cale. Ses capacités de débit dépendent de l'installation et des conditions d'utilisation.

Note: Nous informons les utilisateurs que la capacité de la pompe, lorsqu'elle est utilisée comme pompe d'eau de cale, ne sera peut-être pas suffisante pour évacuer un afflux d'eau rapide. Si la pompe est utilisée pour tout autre usage ou pour tout autre liquide, l'utilisateur doit s'assurer que la pompe convient à l'utilisation souhaitée et, en particulier que les matériaux sont entièrement compatibles avec les liquides utilisés. Pour toute utilisation il est important qu'un système fiable de procédure soit appliqué à l'installation, l'utilisation et l'entretien.

## 4. Installation

Pour installer la pompe, choisissez un emplacement dans un endroit sec. La pompe peut être montée sur une surface horizontale ou verticale. Quand elle est installée verticalement, assurez-vous que la tête de la pompe est en bas (voir plan).



Lors du montage, placez la pompe sur la surface souhaitée et pliez les flexibles de la meilleure façon, puis notez la position des 4 trous utilisant les pieds de

la pompe. La tête de la pompe peut être tournée de manière à s'ajuster aux connexions de flexibles en desserrant les deux vis qui tiennent les bagues de resserrage et en tournant la tête de la pompe. Une fois que vous avez noté la position des 4 trous de montage, percez 4 trous de 3.2 mm. Utilisez les 4 rondelles et vis n°8 pour fixer la pompe. Utilisez un flexible de diamètre 19 mm renforcé pour connecter la pompe.

## 5. Connexions électriques

La polarité est indiquée par des câbles de couleur (positif : rouge et négatif : noir). La pompe est protégée contre les inversions de polarité. La section minimum des câbles est de 1,5mm<sup>2</sup>. (Note : un câble plus petit réduirait la tension au borne de la pompe, entraînant une diminution du pompage et une potentielle panne du moteur). Le montage du fusible en ligne fourni (voir les détails ci-dessous) doit être fait du côté positif de la pompe.

### Montage du fusible en ligne

#### But

Le but de ce fusible est de protéger la pompe de dommages sérieux dans le cas d'un blocage du système, donc assurez-vous que toutes les valves sont entièrement ouvertes avant de faire fonctionner la pompe.

#### Instructions de connexion

Insérez le fusible entre la borne positive de la pompe et le câble électrique d'alimentation.

#### Note:

1. Si le fusible saute, vérifiez que :
  - a) Tous les systèmes de valves / robinets d'arrêt sont ouverts.
  - b) L'entrée et la sortie ne sont pas bloquées.
  - c) Le reste du système n'est pas bloqué.
2. Fusible pour une pompe BP1552/ BP1552B de 12 V - 5 ampères (fusible automobile).
3. Fusible pour une pompe de 24V- BP1554/ BP1554B -2.5 ampères (fusible automobile)

Pour contrôler la pompe, un interrupteur en ligne peut être installé entre la borne positive directe de la batterie et le cordon électrique positif de la pompe. Si vous utilisez un interrupteur automatique (comme le Float Switch), vous devrez installer un interrupteur indépendant.

## 6. Fonctionnement

La Gulper 220 est mise en fonction soit par un interrupteur classique, soit par un interrupteur automatique. Quand vous utilisez la pompe pour vider une douche ou un évier, le débit de la pompe devrait être suffisant pour évacuer les eaux usées plus vite que l'écoulement de la douche et du robinet de la cuisine.

## 7. Entretien

Pour inspecter ou remplacer les valves ou le diaphragme, déconnectez le système électrique. L'utilisateur doit d'abord enlever la tête de la pompe en desserrant les deux vis qui fixent les bagues de serrage. Cela libère la tête de la pompe et permet un accès facile aux valves et au diaphragme. Vérifiez que les valves et le diaphragme n'aient pas d'usures, de dommages ou de craquelures excessives, et remplacez-les si nécessaire. Si le diaphragme a besoin d'être changé, dévissez l'écrou au centre du diaphragme et détachez la plaque du diaphragme (Note: l'axe taraudé du centre peut être dans n'importe quelle position, cela n'affectera pas le repositionnement du diaphragme). Lorsque le diaphragme est à remplacer, celui-ci peut être installé bombé dans un sens ou dans l'autre. Replacer la plaque de serrage en vous assurant que les arrêtes arrondies de la plaque de serrage fassent face au diaphragme ; assurez-vous également que l'arête du diaphragme réalisant l'étanchéité soit bien localisée dans son logement sur le corps de pompe et le support d'engrenage (si vous n'y arrivez pas, cela pourrait empêcher l'amorçage de la pompe). Remettez la bague de serrage et resserrez les vis.

## 8. Problèmes Rencontrés

1. Le moteur électrique fonctionne mais l'eau n'est pas pompée. Vérifiez que :

- a) Le flexible d'entrée n'est pas saturé d'air, n'est pas bloqué et qu'il ne se détache pas.
- b) La douche / l'évier n'est pas bouché
- c) Les valves dans la pompe ne sont pas bloquées et sont installées correctement dans la tête de la pompe.
- d) le diaphragme n'est pas fendu; remplacez-le s'il est endommagé.

2. Le moteur ne fonctionne pas. Vérifiez que :

- a) Le commutateur est en fonction.
- b) Il y a 12 V aux bornes de la batterie.
- c) Le fusible est en ligne. Assurez-vous que les connexions électriques sont serrées et sans humidité ni rouille.

(Si le fusible a sauté, vérifiez que les débris ne restent pas dans la tête de la pompe, remplacez le fusible si nécessaire et redémarrez la pompe).

## 9. Kits d'entretien

No° du kit d'entretien : AK1550

Pour toute question contactez notre service d'aide -

Email : [info@whalepumps.com](mailto:info@whalepumps.com)

## 9. Garantie

Les pompes Whale Gulper sont garanties un an à partir de la date d'achat. Cela couvre les défauts des matériaux et de main d'œuvre. Si une pompe se révèle défectueuse retournez-la à votre fournisseur avec la preuve de la date d'achat.

Le fabricant se réserve le droit de réparer ou de remplacer la pompe. Le fabricant ne peut pas être tenu responsable de plainte émanant d'une installation incorrecte, de modifications non approuvées ou de mauvais usage du matériel.

Ce qui précède n'affecte pas vos droits.

## 10. Déclaration de conformité

Nous déclarons que la pompe Gulper 220 (12v et 24v) est conforme aux exigences de la communauté européenne, Directive EMC 89/336/EEC incluant les amendements, et les autres directives relatives, et que nous avons utilisé les standards suivants, Européens et nationaux dans la présente déclaration.

Autre directive

Machinerie (Sécurité) Directive 91/386/EEC.

Standards

EN55014

EN 292 PT 1 & 2 1991

ref: sr\_180.03\_1210

Munster Simms Engineering Ltd

Old Belfast Road, Bangor, Co Down, Northern Ireland, BT19 1LT

Tel: +44 (0)28 9127 0531 Fax: +44 (0)28 9146 6421

Email: [info@whalepumps.com](mailto:info@whalepumps.com) Web: [www.whalepumps.com](http://www.whalepumps.com)