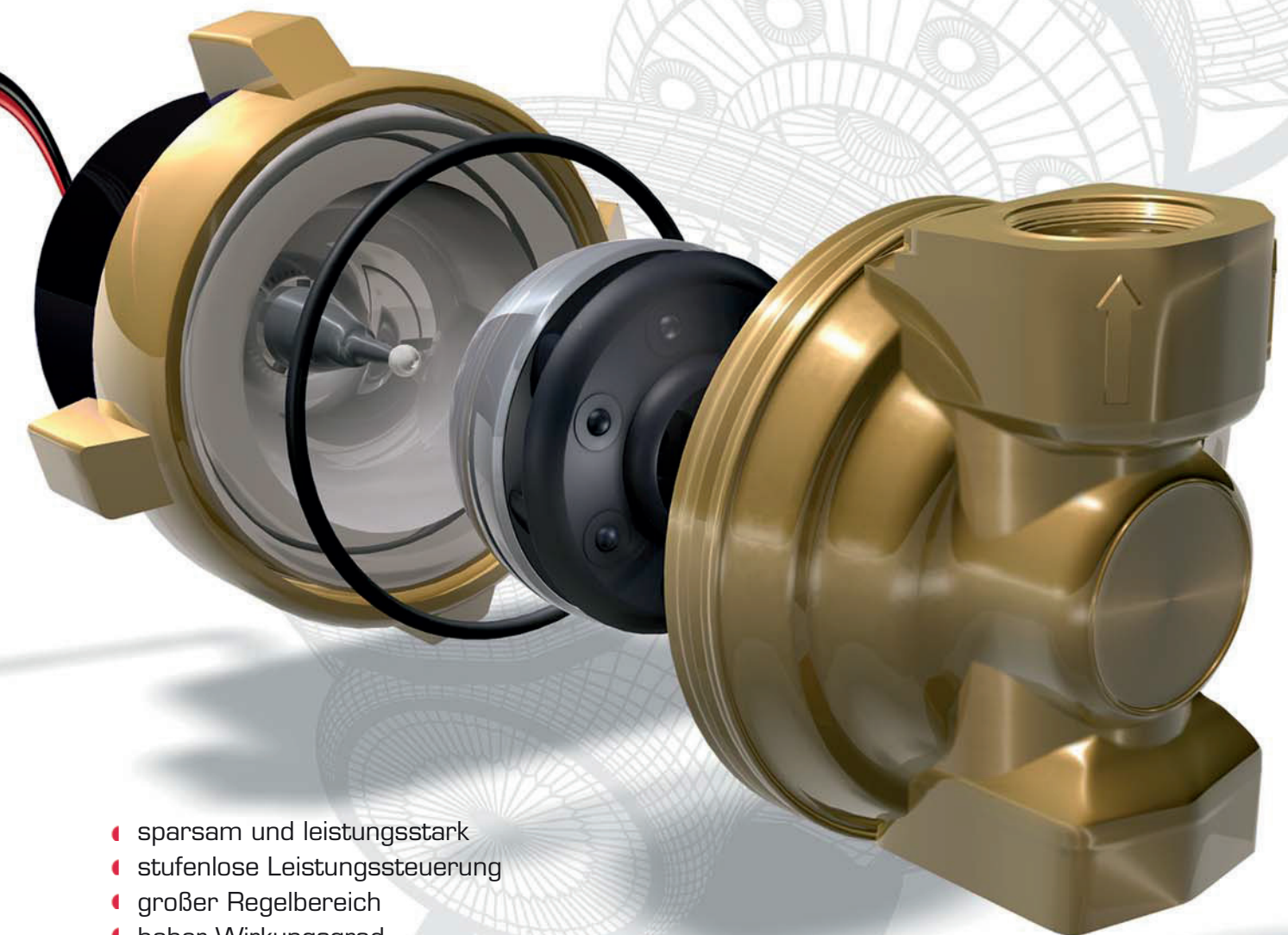


# Gleichstrompumpen **ecocirc**® vario

Die neue Pumpengeneration mit  
wellenlosem Kugelmotor und  
minimalem Energieverbrauch durch  
Permanentmagnet-Technologie



- sparsam und leistungsstark
- stufenlose Leistungssteuerung
- großer Regelbereich
- hoher Wirkungsgrad
- langlebig, blockiersicher und wartungsfrei
- dauerhaft leise

**LAING**

einfach · gut · aus prinzip

# Gleichstrompumpen

## ecocirc® vario

### Anwendung

Laing Gleichstrompumpen vom Typ Ecocirc vario können überall dort angewendet werden, wo Flüssigkeiten unabhängig vom festen Stromnetz umgewälzt werden sollen, oder wo kleine hocheffiziente Umwälzpumpen benötigt werden. Sie zeichnen sich durch kompakte Baumaße, einen hohen Wirkungsgrad, sehr niedrigen Stromverbrauch und durch ihre Langlebigkeit aus. Dank des wellenlosen Kugelmotorprinzips sind die Pumpen dauerhaft leise und wartungsfrei.

Einsatzbereiche: z. B. Umwälzsysteme im Anlagenbau, Medizintechnik, Computer- und Laserkühlung; Warmwasserheizungen in Wohnwagen, Wochenendhäusern und Booten (batterie- oder solarbetrieben); Teich- und Aquariertechnik; Brauchwasserzirkulations- und Speicherladesysteme;

### Aufbau

Die Gleichstrompumpe Ecocirc vario arbeitet nach dem von Laing erfundenen und ständig weiterentwickelten Kugelmotorprinzip. Das einzig bewegliche Teil ist eine sphärisch geformte, permanentmagnetische Rotor/Laufradeinheit, die sich auf einer verschleißfesten, ultraharten Keramik-Lagerkugel abstützt.

Ein konventionelles Wellenlager mit Lagerbuchsen ist nicht vorhanden. Ein Entstehen von Lagerspiel, und damit eine Geräuschzunahme, ist prinzipbedingt nicht möglich. Die Pumpe bleibt damit über die gesamte Laufzeit gleich bleibend geräuscharm.

Das selbstnachstellende Lager wird direkt vom Fördermedium geschmiert und gekühlt (Nassläuferpumpe). Eine separate Wartung entfällt damit. Alle medienberührenden Teile sind komplett korrosionsbeständig und ermöglichen so den Betrieb auch in vielen aggressiven Medien.

Durch das Kugelmotorprinzip ist ein Blockieren der Pumpe im Normalfall nicht möglich. Auch nach längerem Stillstand ist ein sicherer Anlauf gegeben.

Durch die Permanentmagnet-Motortechnik hat die Pumpe einen sehr hohen Wirkungsgrad.

### Der Drehzahlregler

Mit dem in den Statordeckel eingebauten Drehzahlregler kann die Drehzahl der Pumpe stufenlos über einen weiten Bereich eingestellt werden. Dies kann zur Einstellung einer gewünschten hydraulischen Leistung, aber auch zur Begrenzung der elektrischen Leistungsaufnahme verwandt werden. Dabei läuft die Pumpe unabhängig von der eingestellten Drehzahl immer mit dem gleichen Drehmoment an, so dass auch in der kleinsten Leistungsstufe ein zuverlässiger Anlauf gewährleistet ist.

Bei 24-Volt-Betrieb wird auch die Maximaldrehzahl über den gesamten Leistungsbereich aufrechterhalten. Bei kleinerer Spannung kann die Pumpe die Solldrehzahl entweder nicht über den gesamten Bereich halten und fällt bei höheren Fördermengen in der Drehzahl ab, oder sie ist von vornherein nicht in der Lage, die eingestellte Drehzahl zu erreichen. So können zum Beispiel bei der minimalen Versorgungsspannung von 8 Volt nur die Kurven bis zum Skalenwert 3 (Einstellung 3 des Drehzahlreglers) erreicht werden.

Variiert die Spannung während des Betriebs, zum Beispiel bei einem Solarpanel, behält die Pumpe trotzdem die eingestellte

Drehzahl bei, solange die Spannung hierfür ausreicht. Dadurch ändert sich der aufgenommene Strom entsprechend. Dies ist überall dort von Vorteil, wo eine bestimmte Pumpleistung bei variabler Versorgungsspannung gewährleistet werden muss.

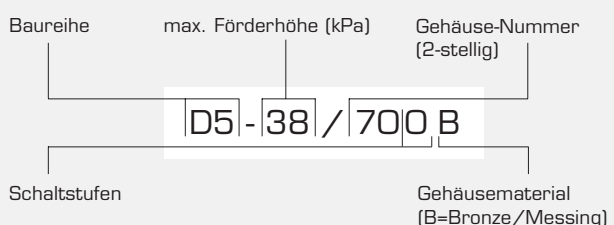
### Integrierte Übertemperatursicherung

Die Pumpe ist mit einer thermischen Übertemperatursicherung ausgestattet, die bei Überschreiten der maximalen Temperatur in der Elektronik die Pumpe ausschaltet. Im Normalfall liegt dabei die Temperatur des Fördermediums bei Betrieb auf der höchsten Leistungsstufe bei ca. 95 °C. Da jedoch das Abschalten der Pumpe bei Übertemperatur oft nachteilige Folgen für das System hat und da die Temperatur der Elektronik sowohl von der Medientemperatur als auch von der Drehzahl beeinflusst wird, ist die Pumpe so programmiert, dass sie bei Annäherung an die Maximaltemperatur zunächst selbsttätig ihre Drehzahl reduziert, um nach Möglichkeit ein komplettes Abschalten zu vermeiden. Steigt die Temperatur jedoch weiter, z. B. durch zu hohe Temperatur des Fördermediums, schaltet die Pumpe komplett ab, bis die Temperatur wieder gesunken ist. Danach schaltet die Pumpe selbsttätig wieder ein.

### Technische Daten

Motorbauart	Elektronisch kommutierter Kugelmotor mit permanentmagnetischer Rotor/Laufradeinheit
Nennspannung	8 - 24 Volt
Leistungsaufnahme	siehe Kennlinien
Stromaufnahme	bei 12 Volt: 0,25 - 1,9 A bei 24 Volt: 0,25 - 1,5 A
Fördermedien	Brauch- und Heizungswasser, Wasser/Glykol-Gemische*, sonstige Medien auf Anfrage
Isolationsklasse	IP 42 / Class F
Max. Systemdruck	1 MPa (10 bar) für Pumpen mit Messinggehäuse 0,15 MPa (1,5 bar) für Pumpen mit Kunststoffgehäuse
Max. Systemtemperatur	-10 bis + 95°C für Pumpen mit Messinggehäuse (nicht gefrierend) +/- 0 bis + 60°C für Pumpen mit Kunststoffgehäuse (nicht gefrierend)
Gewicht	0,7 kg für Pumpen mit Messinggehäuse 0,35 kg für Pumpen mit Kunststoffgehäuse
	* Ab 20% Beimischung sind die Förderdaten zu überprüfen

### Typenbezeichnung





# Aufbau

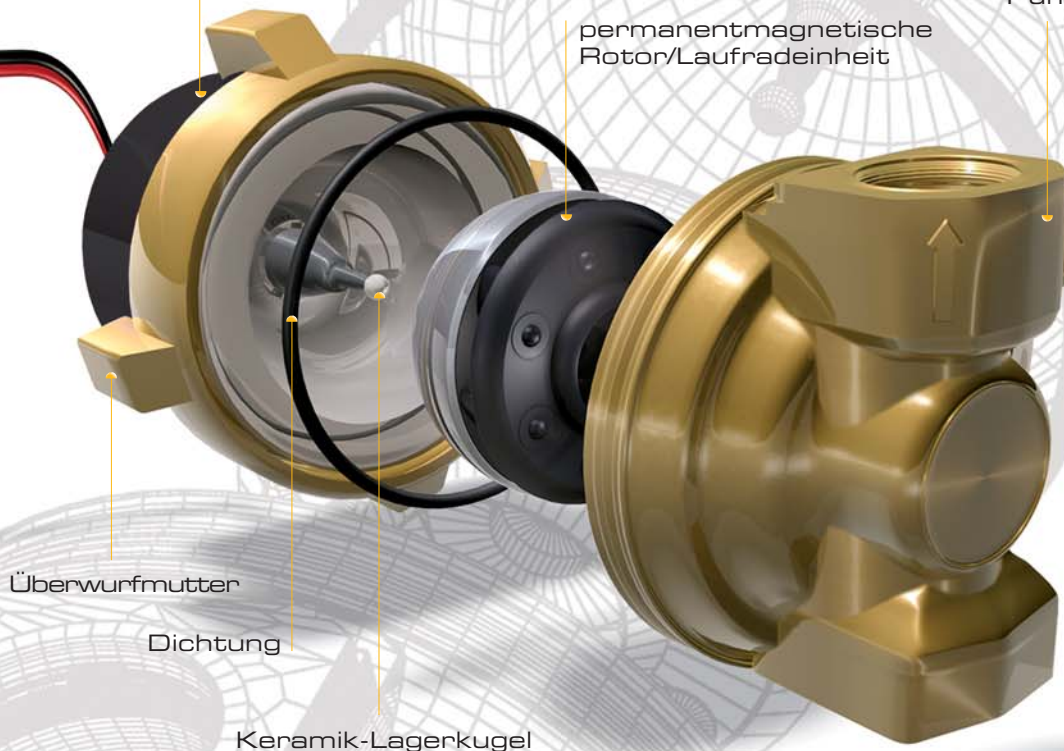
## Gleichstrompumpen Ecocirc vario



Stator / Pumpenmotor mit rotem Drehzahlregler am Statordeckel

Pumpengehäuse

permanentmagnetische Rotor/Laufradeinheit



Überwurfmutter

Dichtung

Keramik-Lagerkugel



D5-38/700 B



D5-35/100 B



D5-38/830 N



D5-38/810 N



D5-38/790 N

## ecocirc® vario Gleichstrompumpen

Typ	Artikel-Nummer	Nennleistungsaufnahme	Pumpen-Gehäuse	Gehäusebauart und Einbaulänge	Anschluß	Warengruppe
D5-38/700 B	60 00 500	siehe Kennlinien	Messing	Inline / 65mm	1/2" IG	H
D5-35/100 B	60 00 501		Messing	Inline / 110mm / RV+KV*	1 1/4" AG**	
D5-38/830 N	60 00 502		Noryl	Winkel	1/2" AG	
D5-38/810 N	60 00 503		Noryl	Winkel	1/2" Schlauch	
D5-38/790 N	60 00 504		Noryl	Winkel	3/4" Schlauch	

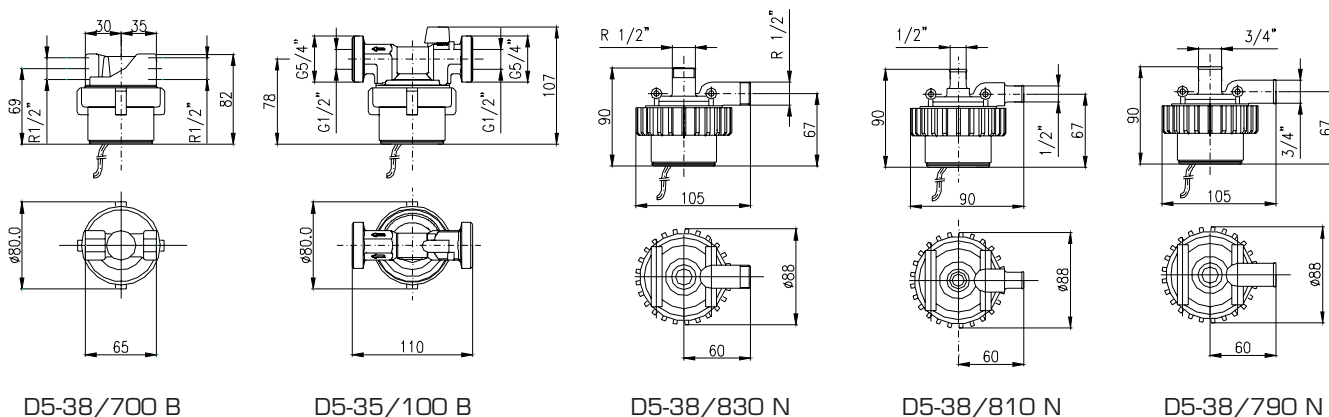
\* Integriertes Rückschlagventil und Kugelabsperrhahn

\*\* Für Verschraubung 3/4". Gehäuse hat zusätzlich ein 1/2" IG

## ecocirc® vario Zubehör, Einzel- und Ersatzteile

Typ	Artikel-Nummer	Beschreibung	Warengruppe
F 72	95 00 732	Rotor/Laufradeinheit inkl. Dichtung für D5	C
MW C	95 00 041	Montagehalterung für Gleichstrompumpen	

# Maßzeichnungen Gleichstrompumpen Ecocirc® vario

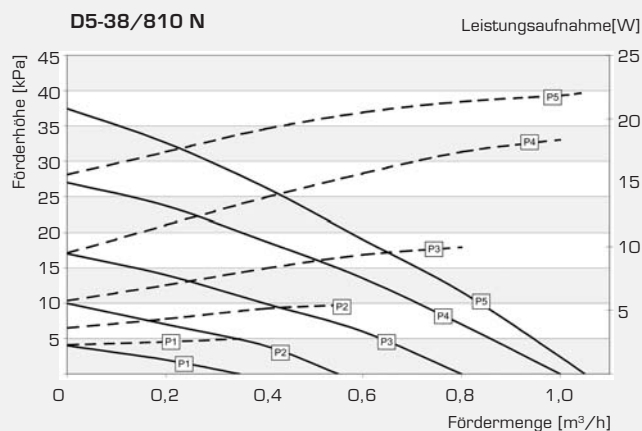
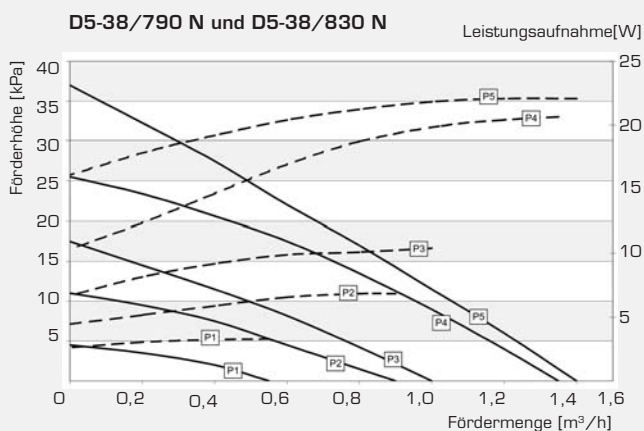
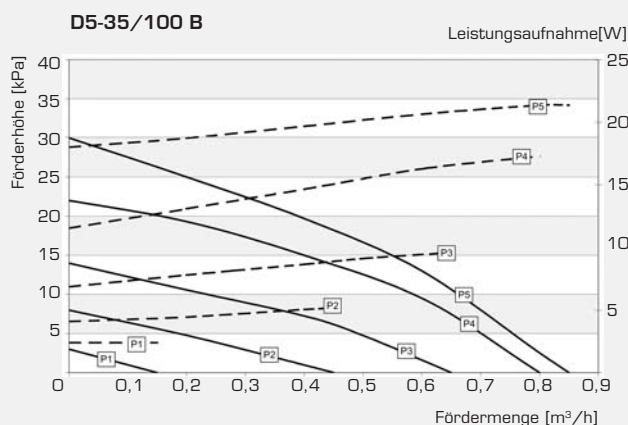
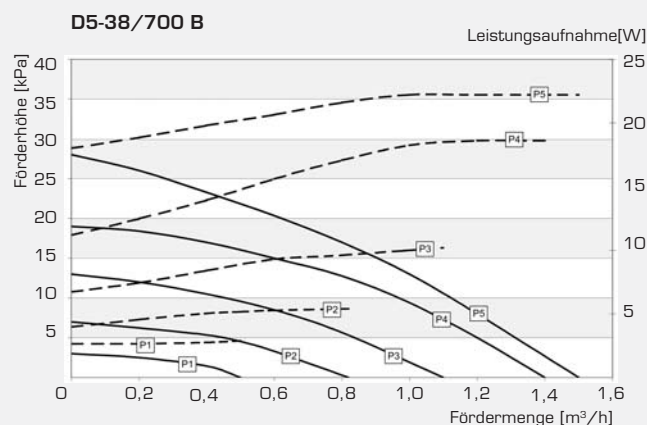


## Kennlinien

**Bitte beachten Sie:** Je nach Pumpengehäuse, Einstellung des Drehzahlreglers und der anliegenden Spannung sind eine große Vielzahl verschiedener Pumpenkennlinien möglich. Auf Anfrage geben wir Ihnen gerne weitere Auskunft. Hier dargestellt sind folgende Einstellungen bei 12 Volt:



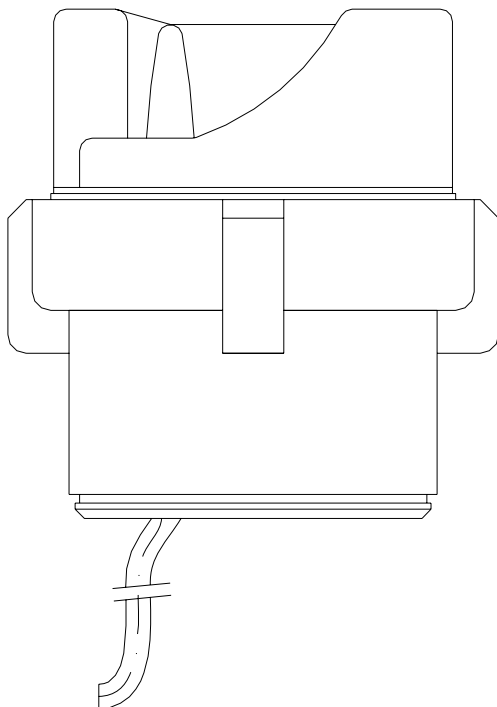
Verwendete Position/Einstellung des roten Drehzahlreglers und damit Umdrehungen pro Minute:  
 P1: 1.800 U/min      P2: 2.550 U/min      P3: 3.300 U/min  
 P4: 4.050 U/min      P5: 4.800 U/min



221206 Technische Änderungen vorbehalten.

# Montage- und Betriebsanleitung für Laing Gleichstrompumpen Baureihe Ecocirc®

## Typ D5 vario



**LAING**

einfach · gut · aus prinzip

## Anwendung

- Die Gleichstrompumpen der Baureihe D5 haben einen Direktantrieb mit elektronisch kommutiertem Motor und weisen einen besonders hohen Wirkungsgrad auf.
- Sie können über einen Spannungsbereich von 8-24 Volt betrieben werden
- Mögliche Einsatzgebiete:
  - Kühlkreisläufe z.B. in der Computer- und Laserkühlung
  - Warmwasser Heizung im Wohnwagen oder auf Schiffen
  - Umwälzung im Fahrzeugbereich
  - Alle Anwendungen wo es auf einen hohen Wirkungsgrad ankommt und wo eine Gleichspannungsversorgung mit 12 V oder 24V zur Verfügung steht.

## Ausführungen

- Die Pumpen werden mit verschiedenen Kunststoff- und Messinggehäusen angeboten, um eine optimale Anpassung an die Bedürfnisse des Kunden zu erlauben.
- Pumpenelektronik:
  - Integrierter Überhitzungsschutz
  - Integrierte Entstöreinrichtung
  - Integrierter Verpolungsschutz
  - Anschlusskabel zweiadrig, rot/schwarz
- Sowohl die Pumpe als auch die integrierte Elektronik weisen einen Feuchtigkeitsschutz auf, der gegen gelegentliche Wasserspritzer schützt, nicht jedoch gegen dauernde Feuchtigkeitseinwirkung.
- Das Gehäuse der Pumpe ist mit einer großen Überwurfmutter befestigt, die ein einfaches Zerlegen der Pumpe erlaubt.

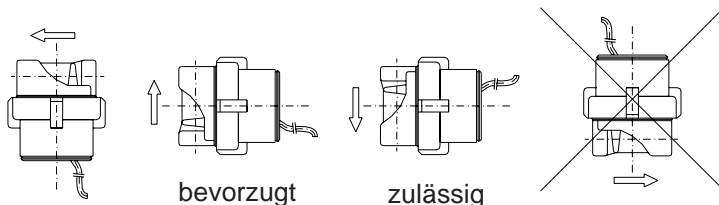
## Einbau

- Einbau in einer der zugelassenen Einbaulagen (siehe Bild).
- Pumpe muss vor Feuchtigkeit geschützt werden.
- Um die Pumpe später einmal austauschen zu können, ist es sinnvoll, vor und hinter der Pumpe ein Absperrventil vorzusehen.
- Falls es Betriebszustände gibt, bei denen die Pumpe entgegen ihrer Förderrichtung durchströmt wird, so muss dies durch den Einbau eines

## Bedienungsanleitung Laing Ecocirc® vario Typ D5

Rückschlagventils verhindert werden, da die Pumpe bei Durchströmung mit höheren Geschwindigkeiten Schaden nehmen kann.

- Die Umgebungstemperatur darf im Betrieb 50°C nicht überschreiten, im Stillstand sind 90°C zulässig.



### Elektrischer Anschluss

- Der Anschluss erfolgt an eine Gleichstromquelle. Die Spannung kann zwischen 8 und 24 Volt betragen. Der rote Leiter ist mit Plus, der schwarze Leiter mit Minus zu verbinden.
- Beim Anschluss ist darauf zu achten, dass die Pumpe erst nach dem Füllen des Systems in Betrieb genommen wird, da die Pumpe sonst trocken laufen kann und das Lager Schaden nimmt.

### Inbetriebnahme

- Vor Inbetriebnahme der Pumpe:
  - Anlage gründlich spülen, damit keine Verunreinigungen oder Fremdkörper in der Anlage verbleiben.
  - Anlage sorgfältig entlüften. Dazu kann die Überwurfmutter der Pumpe etwas gelöst werden, damit die Luft aus der Pumpe entweichen kann. Dann wird die Zuleitung vorsichtig geöffnet, bis an der Pumpe Wasser austritt. Es ist darauf zu achten, dass der elektrische Anschluss der Pumpe nicht nass wird. Gegebenenfalls muss ein saugfähiges Tuch über die Pumpe gelegt werden, die Pumpe muss in jedem Fall stromlos sein!
  - Danach wird die Überwurfmutter angezogen
- Jetzt kann die Pumpe in Betrieb genommen werden.
- Hörbare Strömungsgeräusch weisen darauf hin, dass sich in der Pumpe noch Luft befindet. Durch mehrmaliges Ein- und Ausschalten wird die Entlüftung beschleunigt. Ist die Luft nach mehreren Minuten immer noch nicht aus der Pumpe entwichen, so ist die Entlüftung zu wiederholen.
- In jedem Fall ist zu vermeiden, dass die Pumpe längere Zeit trocken läuft.

## Anlauf

- Der Anlaufstrom (Blockierstrom) ist ein Vielfaches des Betriebsstromes. Er fließt jedoch nur eine sehr kurze Zeit bis die Pumpe angelaufen ist.
- Sinkt die Spannung wegen des hohen Stromes auf einen niedrigeren Wert, so läuft die Pumpe trotzdem an, jedoch mit einem entsprechend geringeren Anlaufdrehmoment (siehe minimaler Anlaufstrom).

## Integrierte Übertemperatursicherung

Die Pumpe ist mit einer thermischen Übertemperatursicherung ausgestattet, die bei Überschreiten der maximalen Temperatur in der Elektronik die Pumpe ausschaltet. Im Normalfall liegt dabei die Temperatur des Fördermediums bei Betrieb auf der höchsten Leistungsstufe bei ca. 95 °C. Da jedoch das Abschalten der Pumpe bei Übertemperatur oft nachteilige Folgen für das System hat und da die Temperatur der Elektronik sowohl von der Medientemperatur als auch von der Drehzahl beeinflusst wird, ist die Pumpe so programmiert, dass sie bei Annäherung an die Maximaltemperatur zunächst selbsttätig ihre Drehzahl reduziert, um nach Möglichkeit ein komplettes Abschalten zu vermeiden. Steigt die Temperatur jedoch weiter, z. B. durch zu hohe Temperatur des Fördermediums, schaltet die Pumpe komplett ab, bis die Temperatur wieder gesunken ist. Danach schaltet die Pumpe selbsttätig wieder ein.

## Der Drehzahlregler

Mit dem in den Statordeckel eingebauten Drehzahlregler kann die Drehzahl der Pumpe stufenlos über einen weiten Bereich eingestellt werden. Dies kann zur Einstellung einer gewünschten hydraulischen Leistung, aber auch zur Begrenzung der elektrischen Leistungsaufnahme verwandt werden. Dabei läuft die Pumpe unabhängig von der eingestellten Drehzahl immer mit dem gleichen Drehmoment an, so dass auch in der kleinsten Leistungsstufe ein zuverlässiger Anlauf gewährleistet ist.

Bei 24-Volt-Betrieb wird auch die Maximaldrehzahl über den gesamten Leistungsbereich aufrechterhalten. Bei kleinerer Spannung kann die Pumpe die Solldrehzahl entweder nicht über den gesamten Bereich halten und fällt bei höheren Fördermengen in der Drehzahl ab, oder sie ist von vornherein nicht in der Lage, die eingestellte Drehzahl zu erreichen. So können zum Beispiel bei der minimalen Versorgungsspannung von 8 Volt nur die Kurven bis zum Skalenwert 3 (Einstellung 3 des Drehzahlreglers) erreicht werden.

Variiert die Spannung während des Betriebs, zum Beispiel bei einem Solarpanel,



## Bedienungsanleitung Laing Ecocirc® vario Typ D5

behält die Pumpe trotzdem die eingestellte Drehzahl bei, solange die Spannung hierfür ausreicht. Dadurch ändert sich der aufgenommene Strom entsprechend. Dies ist überall dort von Vorteil, wo eine bestimmte Pumpleistung bei variabler Versorgungsspannung gewährleistet werden muss.

### Technische Daten

Motorbauart	Elektronisch kommutierter Kugelmotor mit permanent-magnetischer Rotor/Laufracheinheit
Nennspannung	8 - 24 Volt
Max. Medientemperatur	95°C (60°C mit Kunststoffgehäuse)
Max. Umgebungstemperatur	50°C
Leistungsaufnahme	siehe Kennlinien
Stromaufnahme	bei 12 Volt: 0,25 - 1,9 A bei 24 Volt: 0,25 - 1,5 A
Fördermedien	Brauch- und Heizungswasser, Wasser/Glykol-Gemische*, sonstige Medien auf Anfrage
Isolationsklasse	IP 42 / Class F
Max. Systemdruck	1 MPa (10 bar) für Pumpen mit Messinggehäuse 0,15 MPa (1,5 bar) für Pumpen mit Kunststoffgehäuse
Max. Systemtemperatur	-10 bis + 95°C für Pumpen mit Messinggehäuse (nicht gefrierend) +/- 0 bis + 60°C für Pumpen mit Kunststoffgehäuse (nicht gefrierend)
Gewicht	0,7 kg für Pumpen mit Messinggehäuse 0,35 kg für Pumpen mit Kunststoffgehäuse

\*Ab 20% Beimischung sind die Förderdaten zu überprüfen

## Kennlinien

Bitte beachten Sie: Je nach Pumpengehäuse, Einstellung des Drehzahlreglers und der anliegenden Spannung sind eine große Vielzahl verschiedener Pumpenkennlinien möglich. Auf Anfrage geben wir Ihnen gerne weitere Auskunft. Hier dargestellt sind folgende Einstellungen bei 12 Volt:

Verwendete Position/Einstellung des roten Drehzahlreglers und damit Umdrehungen pro Minute:

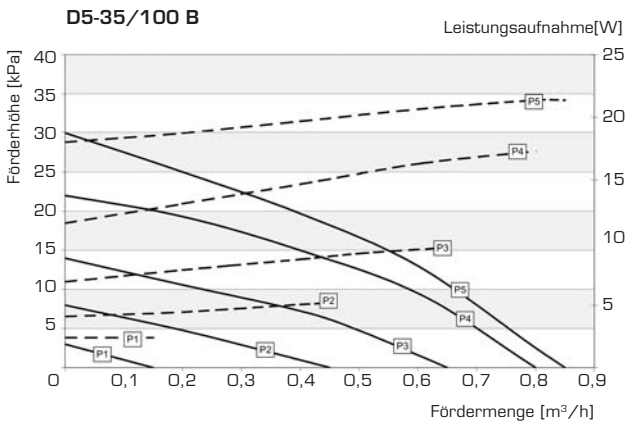
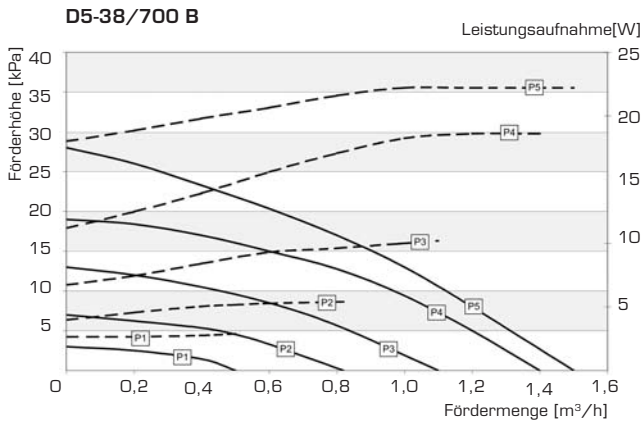
P1: 1.800 U/min

P2: 2.550 U/min

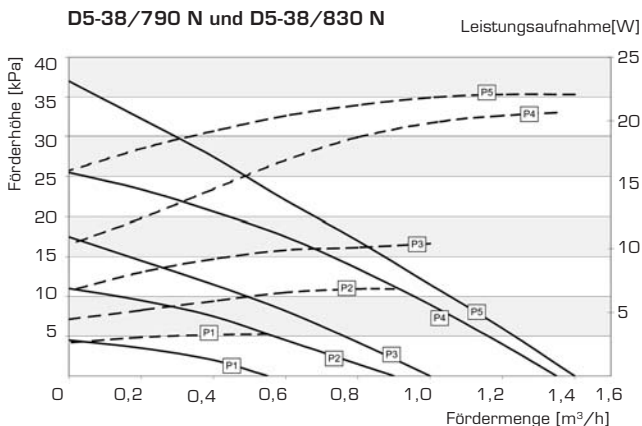
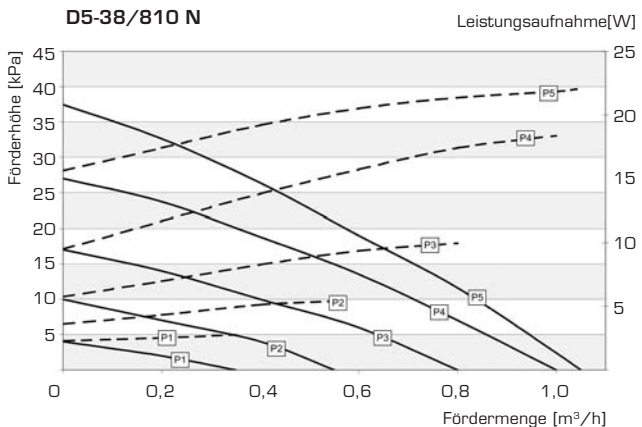
P3: 3.300 U/min

P4: 4.050 U/min

P5: 4.800 U/min



# Bedienungsanleitung Laing Ecocirc® vario Typ D5



## Betriebsstörungen

### Pumpe läuft nicht

- Überprüfe Sie, ob Spannung an der Pumpe anliegt.
- Liegt Spannung an und die Pumpe ist heiß, so hat wahrscheinlich der Überhitzungsschutz angesprochen.
- Die Pumpe ist blockiert (Gehäuse öffnen und Verunreinigungen entfernen)
- Die Pumpe wurde mit zu heißem Fördermedium betrieben. (Stellen Sie sicher, dass die Temperatur des Fördermediums im zugelassenen Bereich bleibt.)

### Pumpe macht Geräusche

- Wahrscheinlich befinden sich grobe Verunreinigungen oder Luft im Pumpengehäuse. Die Pumpe ist zu öffnen und zu reinigen bzw. zu entlüften.

## Reinigen der Pumpe, Auswechseln des Rotors

- Blockiert die Pumpe oder macht Schleifgeräusche, so ist die Pumpe zu öffnen.
- Pumpe stromlos machen.
- Pumpe beidseitig absperren
- Überwurfmutter an der Pumpe lösen (aufpassen, dass kein Wasser über den Motor läuft) und Stator abnehmen.
- Nehmen Sie den Rotor aus dem Stator indem Sie ihn am Laufrad nach oben ziehen.
- Überprüfen Sie das Pumpengehäuse, den Rotor und den Stator auf Verunreinigungen und entfernen Sie diese.
- Setzen Sie den Rotor wieder in den Stator ein und überprüfen Sie, ob sich der Rotor frei drehen kann. Wenn nicht ist evtl. das Lager verschlissen (es sind Schleifspuren an der Unterseite des Rotors erkennbar).
  - Setzen Sie in diesen Stator dann einen neuen Rotor ein- oder
  - Tauschen Sie die Pumpe aus.
- Dreht sich der Rotor frei, so kann die Pumpe wieder montiert werden.
  - Nehmen Sie den Dichtring aus der Pumpe und reinigen Sie ihn, sowie die Dichtnut im Gehäuse und die Dichtfläche auf dem Stator.
  - Setzen Sie die Dichtung wieder ein und montieren Sie den Stator mit der Überwurfmutter. Die Mutter darf nicht zu fest angezogen werden. In der Regel ist es ausreichend, wenn die Mutter von Hand angezogen wird.
- Sollte die Pumpe immer noch nicht funktionieren, so ist die Antriebseinheit auszutauschen.

**LAING**