



„Toc-Duo-3“ Heizölfilter-Entlüfter-Kombination

Einbau- und Betriebsanleitung für Fachpersonal

! Vor dem Einbau der Armatur die Einbau- und Betriebsanleitung vollständig lesen!
Einbau, Inbetriebnahme, Bedienung und Wartung darf nur durch geschultes Fachpersonal durchgeführt werden!
Die Einbau- und Betriebsanleitung sowie alle mitgeltenden Unterlagen sind an den Anlagenbetreiber weiterzugeben!

Inhalt:

1	Allgemeine Hinweise	1
2	Sicherheitshinweise	2
3	Transport, Lagerung und Verpackung	2
4	Technische Daten	2
5	Aufbau und Funktion	3
6	Einbau	3
7	Betrieb	6
8	Zubehör	6
9	Wartung und Pflege	6
10	Gewährleistung	6



Abb. 1.1 „Toc-Duo-3“ Heizölfilter-Entlüfter-Kombination



Geprüft durch TÜV Rheinland



Reg.-Nr.: 2 Y 112/09

OVENTROP GmbH & Co. KG
 Paul-Oventrop-Straße 1
 D-59939 Olsberg
 Telefon +49 (0)29 62 82-0
 Telefax +49 (0)29 62 82-400
 E-Mail mail@oventrop.de
 Internet www.oventrop.com

Eine Übersicht der weltweiten Ansprechpartner finden Sie unter www.oventrop.de.

1 Allgemeine Hinweise

1.1 Informationen zur Einbau- und Betriebsanleitung

Diese Einbau- und Betriebsanleitung dient dem geschulten Fachpersonal dazu, die Armatur fachgerecht zu installieren und in Betrieb zu nehmen. Mitgeltende Unterlagen – Anleitungen aller Anlagenkomponenten sowie geltende technische Regeln – sind einzuhalten.

1.2 Aufbewahrung der Unterlagen

Diese Einbau- und Betriebsanleitung ist vom Anlagenbetreiber zum späteren Gebrauch aufzubewahren.

1.3 Urheberrecht

Die Einbau- und Betriebsanleitung ist urheberrechtlich geschützt.

1.4 Symbolerklärung

Hinweise zur Sicherheit sind durch Symbole gekennzeichnet. Diese Hinweise sind zu befolgen, um Unfälle, Sachschäden und Störungen zu vermeiden.



VORSICHT

VORSICHT weist auf eine möglicherweise gefährliche Situation hin, die zu geringfügigen oder leichten Verletzungen führen kann, wenn die Sicherheitsmaßnahmen nicht befolgt werden.



ACHTUNG

ACHTUNG weist auf mögliche Sachschäden hin, welche entstehen können, wenn die Sicherheitsmaßnahmen nicht befolgt werden.

2 Sicherheitshinweise

2.1 Bestimmungsgemäße Verwendung

Die Betriebssicherheit ist nur bei bestimmungsgemäßer Verwendung der Armatur gewährleistet.

Die Oventrop „Toc-Duo-3“ Heizölfilter-Entlüfter-Kombination eignet sich ausschließlich für den Einsatz im Einstrangsystem mit Rücklaufzuführung im Saugbetrieb.

Jede darüber hinausgehende und/oder andersartige Verwendung der Armatur ist untersagt und gilt als nicht bestimmungsgemäß. Ansprüche jeglicher Art gegen den Hersteller und/oder seine Bevollmächtigten wegen Schäden aus nicht bestimmungsgemäßer Verwendung können nicht anerkannt werden.

Zur bestimmungsgemäßen Verwendung zählt auch die korrekte Einhaltung der Einbau- und Betriebsanleitung.

2.2 Gefahren, die vom Einsatzort und Transport ausgehen können

! VORSICHT

Scharfe Kanten!

Verletzungsgefahr! Nur mit geeigneten Schutzhandschuhen anfassen. Gewinde, Bohrungen und Ecken sind scharfkantig.

Kleinteile!

Verschluckungsgefahr! Armatur nicht in Reichweite von Kindern lagern und installieren.

Allergien!

Gesundheitsgefahr! Armatur nicht berühren und jeglichen Kontakt vermeiden, falls Allergien gegenüber den verwendeten Materialien bekannt sind.

ACHTUNG

- Armatur gegen äußere Gewalt (z. B. Schlag, Stoß) schützen.
- Heizöle sind wassergefährdende Stoffe, die bei Wartungsarbeiten aufgefangen werden müssen. Die entsprechenden Gesetze und Verordnungen sind einzuhalten.



Der Fall eines externen Brandes wurde bei der Auslegung der Armatur nicht berücksichtigt.

3 Transport, Lagerung und Verpackung

3.1 Transportinspektion

Lieferung unmittelbar nach Erhalt sowie vor Einbau auf mögliche Transportschäden und Vollständigkeit untersuchen.

Falls derartige oder andere Mängel feststellbar sind, Warensendung nur unter Vorbehalt annehmen. Reklamation einleiten. Dabei Reklamationsfristen beachten.

3.2 Lagerung

Die Armatur nur unter folgenden Bedingungen lagern:

- Nicht im Freien. Trocken und staubfrei aufbewahren.

- Keinen aggressiven Medien oder Hitzequellen aussetzen.
- Vor Sonneneinstrahlung und übermäßiger mechanischer Erschütterung schützen.
- Lagertemperatur: -20°C bis $+60^{\circ}\text{C}$, relative Luftfeuchtigkeit: max. 95 %

3.3 Verpackung

Sämtliches Verpackungsmaterial ist umweltgerecht zu entsorgen.

4 Technische Daten

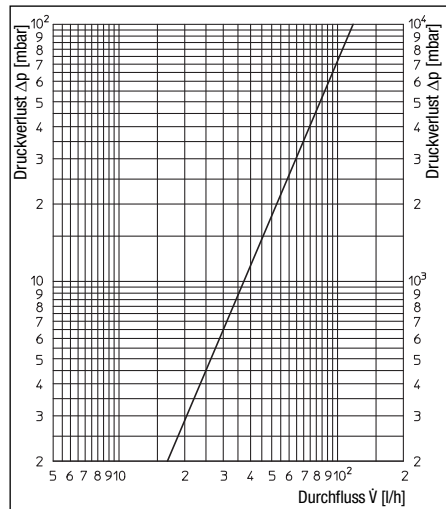
4.1 Leistungsdaten

Max. Umgebungstemperatur:	$+60^{\circ}\text{C}$ *
Max. Betriebstemperatur t_{S} :	$+60^{\circ}\text{C}$ *, Metallausführung $+70^{\circ}\text{C}$ *
Min. Betriebstemperatur t_{S} :	0°C
Max. Betriebsdruck p_{S} :	max. 0,7 bar, entsprechend 8m statischer Ölsäule bei höher liegendem Tank.
Düsenleistung:	bis max. 110 l/h
Rücklaufstrom:	bis max. 120 l/h
Entlüftungsleistung:	min. 6 l/h Luft bzw. Ausgasungen
Saugdruck:	max. -0,5 bar
Prüfdruck:	max. 6 bar
TÜV-geprüft:	TÜV-Rheinland, Nr.: S138 2014 ES

* nach DIN 4755 ist 40°C die max. zulässige Temperatur des Heizöls in Ölleitungen von Öffeuerungsanlagen

Durchflussdiagramm:

Druckverlust im Saugbetrieb (für Heizöl EL)



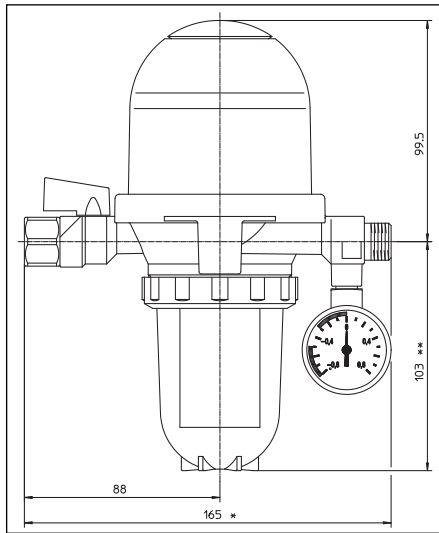
Medium:

Heizöl EL nach DIN 51603-1, und Heizöle mit „alternativen“ Anteilen bis zu 20% Bio-Anteil, z.B. Heizöl EL A Bio 20 nach DIN SPEC 51603-6. Der „Toc-Duo-3“ Metallausführung Art.-Nr. 2152754 ist auch für Heizöle mit bis zu 100% „alternativen“ Anteilen, dünnflüssige Pflanzenöle sowie FAME nach EN 14214 geeignet.

4.2 Materialien

Entlüftergehäuse aus Metall, mit Halterung für Wandmontage und Absperrventil. Filtertasse und Entlüfterhaube aus transparentem Kunststoff, bei Artikel-Nr. 2152754 aus Metall.

4.3 Abmessungen/Anschlussmaße



(* Maß bei IG = 163 mm,
** "opticlean" lang = 193 mm)

Anschlüsse

- Tankseite: G 3/8 Innengewinde
- Brennerseite: G 3/8 Außengewinde mit Konus für Brennerschläuche oder G 1/4 Innengewinde

5 Aufbau und Funktion

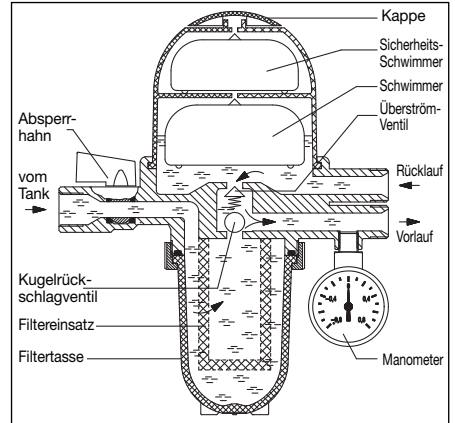
5.1 Übersicht und Funktionsbeschreibung

Oventrop „Toc-Duo-3“ Heizölfilter-Entlüfter-Kombination zur Filterung und automatischen Entlüftung des Heizöls. Die Brennerpumpe saugt über die Saugleitung das Öl durch Absperrventil, Filter und Rückschlagventil an. Der Filter hält Schmutzpartikel zurück. Ein in der Regel kleiner Teil des Öls wird von der Brennerpumpe zur Düse gepumpt und verbrannt (je 10 kW Heizleistung ca. 1 Liter Öl pro Stunde). Der Überschuss wird durch die Rücklaufleitung zum Entlüfterteil geführt. Luft und Ausgasungen steigen auf und werden über ein Schwimmerventil an die Atmosphäre abgeführt. Das entlüftete Öl wird über ein Überströmventil dem Vorlauf wieder zugeführt; dadurch wird nur die verbrauchte Menge über Saugleitung und Filter aus dem Tank gesaugt. Gleichzeitig wird die Arbeitswärme der

Ölpumpe zum Vorwärmen des Öles benutzt. Im Betrieb wird sich ein relativ konstanter Füllstand im unteren Teil der Entlüfterhaube einstellen. Dieser Teil kann sich je nach Betriebsbedingungen auch ganz füllen.

Gelangt Heizöl in den oberen Teil mit dem Sicherheitschwimmer, so ist der „Toc-Duo-3“ auszutauschen.

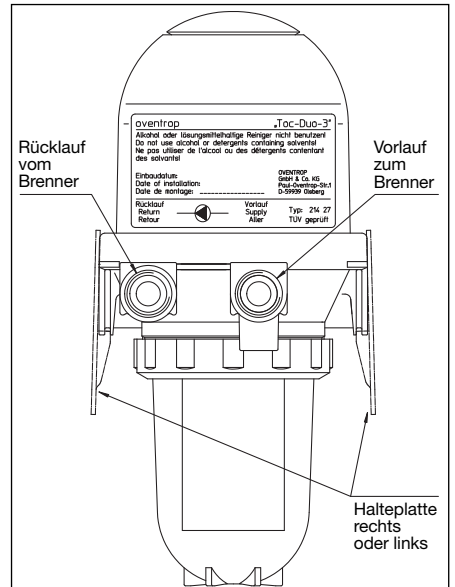
Funktionsschema:



6 Einbau

Eine gute Zugänglichkeit der Armatur wird empfohlen. Für Wartung und Überwachung ist der „Toc-Duo-3“ an gut sichtbarer und zugänglicher Stelle zu installieren.

Die Einbaulage ist senkrecht mit der Entlüfterhaube nach oben. Die Durchflussrichtung – siehe Kennzeichnung auf dem Gehäuse - ist zu beachten.



⚠ Warnhinweise unter Abschnitt 2 (Sicherheits-hinweise) beachten!

Die Heizölfilter-Entlüfter-Kombination ist mit Hilfe der beiliegenden Befestigungsplatte an geeigneter Stelle zu montieren. Sie kann oberhalb oder unterhalb des Tankspiegels eingebaut werden. Zur Montage an der Kesselwand liegen Blechschrauben bei.

Die Ölleitungen müssen frostfrei installiert und betrieben werden, da Öl bei niedrigen Temperaturen Paraffine ausscheidet, wodurch die Filter verstopfen können. Dies gilt umso mehr, je feiner der Filtereinsatz ist. Bei Umrüstung von Zweistranganlagen auf den Einstrangbetrieb ist ggf. die Leitungsdimension zu reduzieren, siehe „Dimensionierung der Saugleitung“.

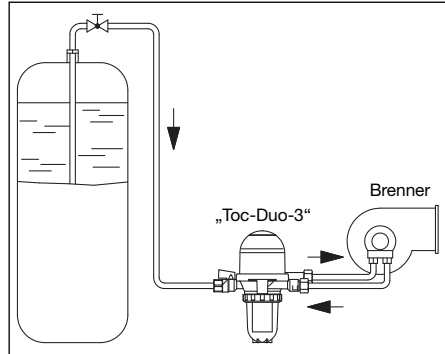
ACHTUNG

- Armatur gegen äußere Gewalt (z. B. Schlag, Stoß, Vibration) schützen.
- Der Vor- und Rücklaufanschluss darf nicht vertauscht montiert werden, da dies zu Schäden an Entlüfter und Brennerpumpe führen kann.
- Es ist darauf zu achten, dass die Umgebungstemperatur max. 60°C nicht übersteigt, d.h. nicht in der Nähe eines unisolierten Kesselteils oder des Abgasrohres, sowie nicht über zu öffnenden Klappen der Feuerung montieren.
- Hinweis:
Aus technischen Gründen sind ölgefüllte Entlüfter nicht stark zu neigen oder abzulegen. Bitte das Öl erst auslaufen lassen.

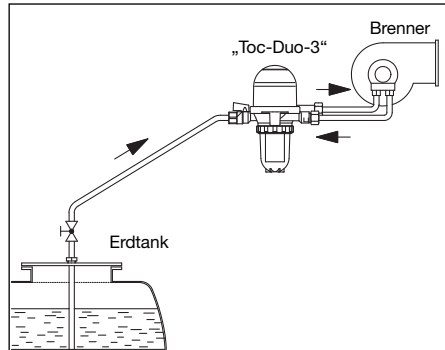
Nach der Montage sind alle Montagestellen auf Dichtigkeit zu überprüfen.

Wenn die baulichen Gegebenheiten es gestatten, sollte die Leitung als „selbstüberwachende Saugleitung“ ausgeführt sein. Sie ist dann mit stetigem Gefälle zum Tank hin zu verlegen und alle Rückschlagventile vor dem „Toc-Duo-3“ sind zu entfernen. Bei Undichtigkeiten reißt dann die Ölsäule in der Gefällstrecke ab..

Einbaubeispiele:



Installation des „Toc-Duo-3“ unterhalb des Ölspiegels.



Installation des „Toc-Duo-3“ oberhalb des Ölspiegels.

Druckprüfung:

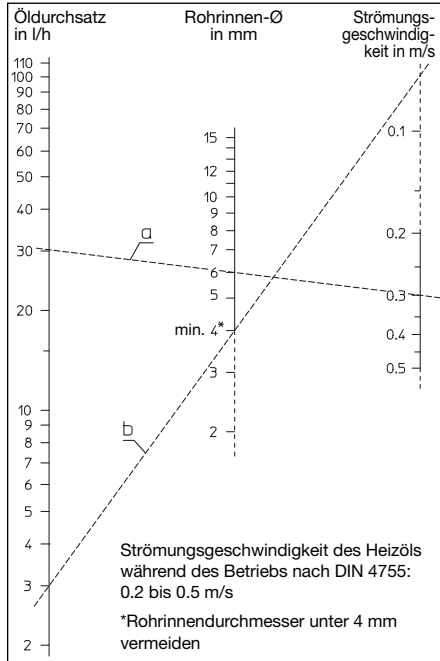
Bei der Druckprüfung der Saugleitung ist der Druckanschluss nicht am „Toc-Duo-3“ vorzunehmen, da das integrierte Rückschlagventil die Druckübertragung zur Tankseite verhindert.

Die Schwimmerventile eines neuen, ungefüllten „Toc-Duo-3“ sind außerdem geöffnet, sodass er nicht in die Druckprüfung mit einzubeziehen ist.

Dimensionierung der Saugleitung:

Die Saugleitung zum Tank sollte so dimensioniert werden, dass die Strömungsgeschwindigkeit des Heizöls während des Brennerbetriebes zwischen 0,2 bis 0,5 m/s beträgt (DIN 4755). Dies gilt besonders für Rohrabschnitte die nach unten führen. Durch eine zu große Saugleitung wird die Fließgeschwindigkeit sehr gering, sodass die Ausgasungen nicht gleichmäßig mitgeführt werden und sich zu großen Luftblasen in oben liegenden Leitungsabschnitten ansammeln. Wenn eine große Luftblase zur Brennerpumpe gelangt, kann sie zu Störungen führen. Für kleine Brennereinheiten in Ein- und Zweifamilienhäusern reicht oft der Rohrinne Durchmesser 4 mm aus (z.B. Rohr 6 x 1). Neben der Fließgeschwindigkeit sind der Strömungswiderstand und die Saughöhe zu berücksichtigen.

Nomogramm:



Beispiele:

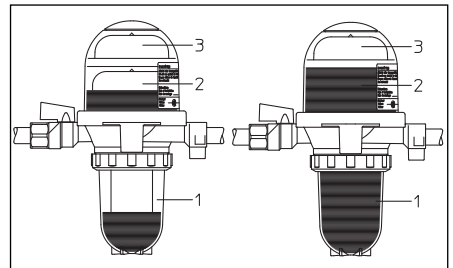
- Für eine Fördermenge von 30 l/h (ca. 300 kW) wird bei einer mittleren Sauggeschwindigkeit von 0,3 m/s eine Rohrleitung von 8 x 1 mit lichter Weite 6 mm benötigt.
- Eine kleine Anlage mit 30 kW Heizleistung, entsprechend 3 l/h Durchflussmenge, wird mit der Leitungsdimension 6 x 1 (lichte Weite 4 mm) ausgestattet. Die Strömungsgeschwindigkeit ist dann zwar sehr niedrig (ca. 0,07 m/s), jedoch sind mögliche Luftansammlungen sehr klein und führen nicht zu Störungen.

Saug- und Druckbetrieb

Die Heizölfilter-Entlüfter-Kombination darf nicht im Druckbetrieb, d.h. hinter einer Förderpumpe in der Vorlaufleitung eingesetzt werden. Dies ist auch nicht sinnvoll, da Luftanteile nur im Saugbetrieb aus dem Heizöl ausgeschieden werden. Es muss gemäß der DIN 4755 sichergestellt sein, dass in geschlossenen Leitungsabschnitten Druckerhöhungen durch Temperaturanstieg des Heizöls ausgeglichen werden (z.B. durch Installation einer Druckausgleichseinrichtung). Alternativ kann man abgeschlossene Leitungsabschnitte vermeiden durch Verzicht auf Rückschlagventile. Druckerhöhungen können zu Schäden an Entlüftern und anderen Bauteilen führen.

Luftansammlung in der Filtertasse:

Da das Öl vor der Entlüftung zunächst gefiltert wird, kann die aus dem Heizöl ausgeschiedene Luft vom obenetzten Filtereinsatz zurückgehalten werden, sodass sich in der Filtertasse vor dem Filtereinsatz (1) ein Luftpolster bildet. Dieses Luftpolster stört den Anlagenbetrieb, da der Filtereinsatz innen gefüllt ist. Dies lässt sich insbesondere da beobachten, wo große Luftanteile vom Öl mitgeführt werden, oder nur kleine Mengen an Öl verbraucht werden (10 kW ~ 1 l/h). Der Ölspiegel kann auch beim Brennerbetrieb etwas absinken.



Füllstand in der Entlüfterhaube:

Je nach Betriebszustand können sich im unteren Teil der Entlüfterhaube (2) unterschiedliche Füllstände einstellen.

Diese Kammer kann auch ganz gefüllt werden, z.B. wenn bei höher liegendem Tank keine Ausgasungen vorliegen, kann sich die vorhandene Luft im Kreislauf zwischen Brennerpumpe und Entlüfterkammer im Heizöl auflösen.

Ändern sich die Betriebsbedingungen, z.B. durch einen sinkenden Ölstand im Tank, kann sich ein neues Luftpolster bilden.

Befindet sich Heizöl in dem oberen Teil (3) mit dem Sicherheitsschwimmer, so ist die Armatur auszutauschen.

Parallelinstallation von mehreren „Toc-Duo-3“

Wenn größere Düsenleistungen als 110 l/h benötigt werden, können zwei oder auch mehrere Entlüfter parallel installiert werden. Es ist hierbei zu beachten, dass der maximale Rücklaufstrom von 120 l/h pro angeschlossenem Entlüfter nicht überschritten wird. Der Rücklaufstrom ist die Fördermenge der Pumpe, vermindert um die verbrannte Ölmenge.

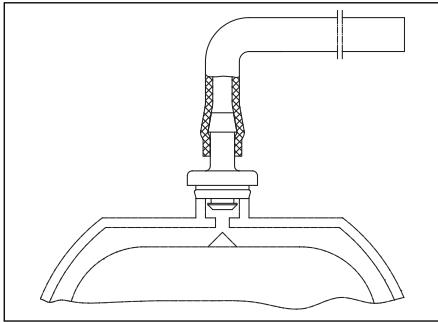
7 Betrieb

7.1 Entlüftung der Anlage

Vor der Inbetriebnahme muss die Anlage aufgefüllt und entlüftet werden. Dabei sind die zulässigen Betriebsdrücke zu berücksichtigen.

7.2 Ölgeruch:

Der Entlüfter gibt Ausgasungen an die Atmosphäre ab. Dadurch kann es zu Geruchsbelästigungen in schlecht belüfteten Heizräumen kommen. In diesen Fällen kann über einen Schlauchnippel ein Schlauch aufgesteckt und die Luft abgeführt werden (siehe Zubehör). Es ist dafür zu sorgen, dass der Schlauch nicht verschlossen wird.



8 Zubehör

	Art.-Nr.
O-Ring zur Abdichtung Filtertasse / Filterkopf	2166500
Überwurfmutter	2126600
Klarsicht Filtertasse Standard	2126751
Klarsicht Filtertasse für „Magnum“	2126755
Klarsicht Filtertasse für „opticlean“ lang	2126774
Metall Filtertasse	2126754
Halterung mit Schrauben	2142792
Schlauchtülle mit 10 m Schlauch	2142990
Filtereinsatz Siku 50 - 75 µm	2126300
Filtereinsatz Siku 25 - 40 µm (rotes Bajonett)	2126354
Filtereinsatz Siku 50 - 75 µm „Magnum“	2126355
Filtereinsatz Siku 25 - 40 µm „Magnum“ (rotes Bajonett)	2126371
Filtereinsatz „opticlean“ 5 - 20 µm	2126454
Filtereinsatz „opticlean“ lang 5 - 20 µm	2126474
Filtereinsatz „opticlean“ lang ~ 2 µm	2126484

„Ofix-Oil“ Klemmringverschraubungen für den Anschluss von Kupferrohr an den tankseitigen Eingang:

Anschlussatz (einfach)	
6 mm	2127650
8 mm	2127651
10 mm	2127652
12 mm	2127653
Messing-Stützhülsen für Kupferrohr mit 1 mm Wandstärke	
6 mm	2083951
8 mm	2083952
10 mm	1029651
12 mm	1029652

Das Zubehörsortiment finden Sie im Katalog.

9 Wartung und Pflege

Die Dichtheit und Funktion der Armatur und ihrer Verbindungsstellen ist im Rahmen der Anlagenwartung regelmäßig zu überprüfen.

Die Filtereinsätze sind nicht zu reinigen. Sie sollten vor jeder Heizperiode ausgetauscht werden.

ACHTUNG

Alkohol- oder lösungsmittelhaltige Reiniger dürfen nicht verwendet werden, da sie die Kunststoffteile schädigen können (andere Begriffe für Alkohol sind z. B. Spirititus, Weingeist, Ethanol, u.a.).

Überschwemmung:

Die Oventrop „Toc-Duo-3“ Heizölfilter-Entlüfter-Kombination kann auch in überschwemmungsgefährdeten Gebieten bis zu einer Überschwemmungshöhe von 5 m eingesetzt werden.

Da Schmutz die Entlüftungsbohrung verschließen und somit zu späteren Funktionsstörungen führen kann, wird der Austausch nach einer Überflutung des Bauteils empfohlen.

10 Gewährleistung

Es gelten die zum Zeitpunkt der Lieferung gültigen Gewährleistungsbedingungen von Oventrop.



“Toc-Duo-3” Heating oil filter with deaerator

Installation and operating instructions for the specialised installer

! Read installation and operating instructions in their entirety before installing the heating oil filter with deaerator!

Installation, initial operation, operation and maintenance must only be carried out by qualified tradesmen!

The installation and operating instructions, as well as other valid documents must remain with the user of the system!

Content:

1	General information.....	7
2	Safety notes	8
3	Transport, storage and packaging	8
4	Technical data	8
5	Construction and function.....	9
6	Installation	9
7	Operation	12
8	Accessories.....	12
9	Maintenance.....	12
10	Warranty	12

1 General information

1.1 Information regarding installation and operating instructions

These installation and operating instructions serve the installer to install the heating oil filter with deaerator professionally and to put it into operation.

Other valid documents – manuals of all system components as well as valid technical rules – must be observed.

1.2 Keeping of documents

These installation and operating instructions should be kept by the user of the system.

1.3 Copyright

The installation and operating instructions are copyrighted.

1.4 Symbol explanation

Safety guidelines are displayed by symbols. These guidelines are to be observed to avoid accidents, damage to property and malfunctions.



CAUTION CAUTION indicates a possible dangerous situation which may lead to minor or moderate injury if the safety guidelines are not observed.



NOTICE NOTICE indicates a possible damage to property which may occur if the safety guidelines are not observed.



Illustr. 1.1 “Toc-Duo-3” Heating oil filter with deaerator

2 Safety notes

2.1 Correct use

Safety in operation is only guaranteed if the heating oil filter with deaerator is used correctly.

The Oventrop heating oil filter with deaerator "Toc-Duo-3" can only be used in suction operated one pipe systems with return flow feed.

Any use of the "Toc-Duo-3" outside the above applications will be considered as non-compliant and misuse. Claims of any kind against the manufacturer and/or his authorised representatives due to damages caused by incorrect use cannot be accepted.

The observance of the installation and operating instructions is part of the compliance terms.

2.2 Possible dangers at the installation location and during transport



CAUTION

Sharp edges!

Risk of injury! Only touch with safety gloves. Threads, bore holes and edges are sharp.

Small components!

Risk of ingestion! Store and install the heating oil filter with deaerator out of reach of children.

Allergies!

Health hazard! Do not touch the heating oil filter with deaerator and avoid any contact if allergies against the used materials are known.

NOTICE

- Please protect the "Toc-Duo-3" against external forces (e.g. impacts, vibrations etc.).
- Heating oils are substances which may pollute water. They must be collected during maintenance work. The corresponding laws and decrees must be observed.



The case of an external fire has not been taken into consideration when constructing the heating oil filter with deaerator.

3 Transport, storage and packaging

3.1 Transport inspection

Upon receipt check delivery for any damages caused during transit.

Any damage must be reported immediately upon receipt.

3.2 Storage

The "Toc-Duo-3" must only be stored under the following conditions:

- Do not store in open air, keep dry and free from dust.
- Do not expose to aggressive fluids or heat sources.

- Protect from direct sunlight and mechanical agitation.
- Storage temperature: -20°C up to $+60^{\circ}\text{C}$, max. relative humidity of air: 95 %

3.3 Packaging

Packaging material is to be disposed of environmentally friendly.

4 Technical data

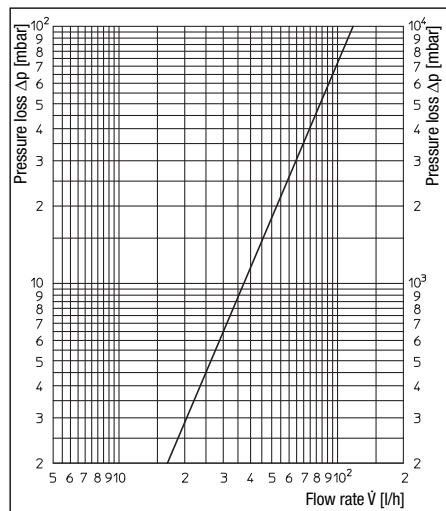
4.1 Performance data

Max. ambient temperature:	+ 60°C *
Max. operating temperature t_{os} :	+ 60°C *, metal model + 70°C *
Min. operating temperature t_{os} :	0°C
Max. operating pressure p_{s} :	0.7 bar, corresponding to a static column of oil of 8 m for tanks located at a higher level
Max. nozzle capacity:	up to 110 l/h
Max. flow of returned heating oil:	up to 120 l/h
Min. deaeration capacity:	6 l/h air or gas emissions
Max. suction pressure:	-0.5 bar
Max. test pressure:	6 bar
TÜV tested:	TÜV-Rheinland, no.: S138 2014 ES

* According to DIN 4755, the max. admissible temperature of heating oil in heating oil installations is 40°C

Flow chart:

Pressure loss during suction (for EL type of heating oil)



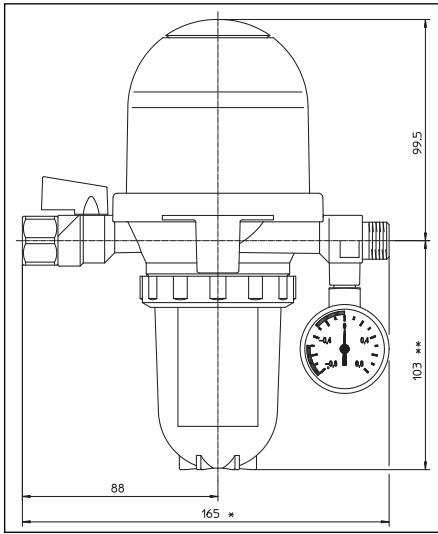
Fluid:

EL type of heating oil according to DIN 51603-1, and heating oils with "alternative additives" with a bio proportion up to 20%, e.g. EL A Bio 20 type of heating oil according to DIN SPEC 51603-6. The "Toc-Duo 3" metal model, item no. 2152754, is also suitable for heating oils with "alternative additives" up to 100%, thin vegetable oils as well as FAME according to EN 14214.

4.2 Materials

Deaerator body made of metal, with wall bracket and isolating valve. Filter cup and deaerator cap made of transparent plastic, for item no. 2152754 made of metal.

4.3 Dimensions/Connection sizes



(* Dimension for female thread = 163 mm, ** "opticlean" long = 193 mm)

Connections

- Tank side: G 3/8 female thread
- Burner side: G 3/8 outer thread with taper for burner hoses or G 1/4 female thread

5 Construction and function

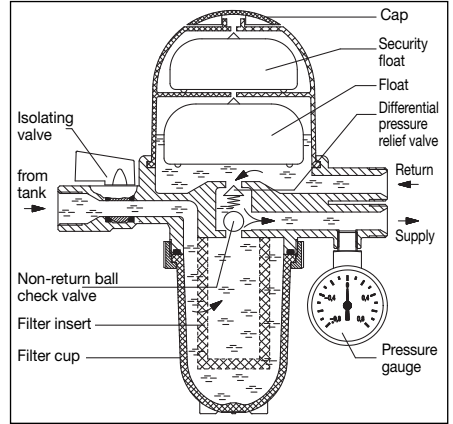
5.1 Summary and functional description

Oventrop heating oil filter with deaerator "Toc-Duo-3" for filtering and automatic deaeration of heating oil. The burner pump draws oil through the suction pipe via the isolating valve, the filter and the check valve. The filter retains dirt particles. Normally, a small proportion of oil is pumped to the nozzle by the burner pump and is burnt (per 10 kW of heat output about 1 litre of oil per hour). The excess is fed into the deaerator via the return pipe. Air and gas emissions rise and are expelled into the atmosphere via the float valve. The deaerated oil is fed into the supply via the pressure relief valve. As a result, only the used quantity is drawn from the tank via the suction pipe and the filter. At the same time, the working temperature of the oil pump is used for pre-warming the oil. Under working condi-

tions, a relatively constant filling height will be present in the lower part of the deaerator cap. Depending on the working conditions, this part may even fill up completely.

If heating oil enters the upper part with the security float, the "Toc-Duo-3" has to be replaced.

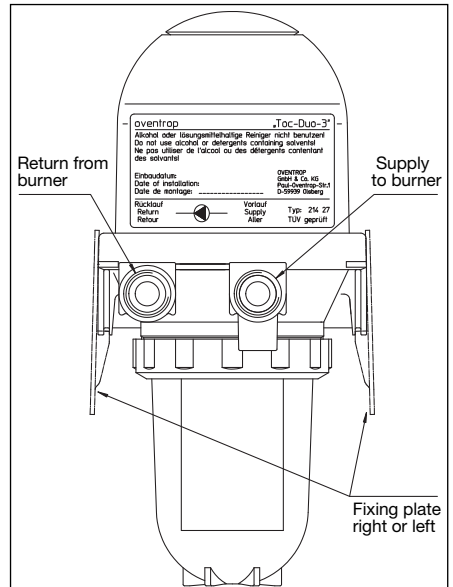
Functional scheme:



6 Installation

For maintenance and monitoring, the "Toc-Duo-3" should be installed in a prominent position which is easily accessible.

The heating oil filter with deaerator is to be installed vertically with the deaerator cap pointing upwards. The direction of flow – see marking on the body – must be observed.



⚠ Observe warning advice under paragraph 2 (safety notes)!

The heating oil filter with deaerator is to be installed at a suitable location with the help of the enclosed fixing plate. It can be installed above or below the oil level. To mount the "Toc-Duo-3" on the burner wall, sheet metal screws are included in the delivery.

All oil pipes must be installed and operated in a frost-free location as oil precipitates paraffin which may block the filter. The finer the filter insert, the more this phenomena applies.

When converting from two pipe systems to one pipe operation, the pipe dimension has to be reduced if required, see "Sizing of the suction pipe".

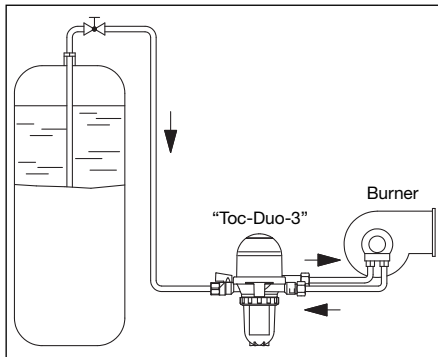
NOTICE

- Please protect the "Toc-Duo-3" against external forces (e.g. impacts, vibrations etc.).
- The supply and return connection must not be mixed up as this may cause damage to "Toc-Duo-3" and the burner pump.
- Care should be taken that the max. ambient temperature does not exceed 60°C, i.e. do not mount the "Toc-Duo-3" near an un-insulated part of the boiler or the exhaust pipe or above flaps of the heating which can be opened.
- Note:
For technical reasons, deaerators filled with oil must not be inclined too heavily or be laid down. Please drain off the oil first.

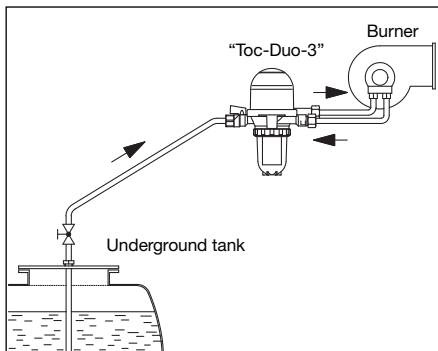
After installation, check all installation points for leaks.

If constructional conditions allow, the pipe should be installed in such a way that it acts as a "self-monitoring suction pipe". It should be installed with an even decline towards the tank and all check valves in front of the "Toc-Duo-3" have to be removed. If a leakage occurs, the column of liquid in the declining pipe breaks off.

Installation examples:



Installation of the "Toc-Duo-3" below the oil level.



Installation of the "Toc-Duo-3" above the oil level.

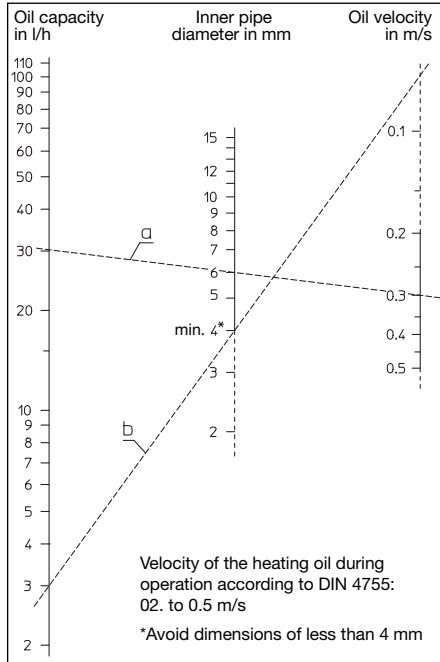
Pressure test:

When carrying out the pressure test of the suction pipe, the pressure test device must not be connected to the "Toc-Duo-3" as the integrated check valve will prevent the pressure transmission on the tank side. Moreover, the float valves of a new unfilled "Toc-Duo-3" are opened so that it should not be included in the pressure test.

Sizing of the suction pipe:

The suction pipe towards the tank should be sized in such a way that the velocity of the heating oil during burner operation is between 0.2 and 0.5 m/s (DIN 4755). This is especially valid for pipe sections leading downwards. If the suction pipes are oversized, velocity is reduced in such a way that the gas emissions are not transported constantly and gather as big air bubbles in upper pipe sections. If a big air bubble reaches the burner, it may cause a malfunction. For small burner units in detached and semi-detached houses, the inner pipe dimension of 4 mm (e.g. pipe 6 x 1) is often sufficient. Apart from the velocity, the flow resistance and the suction height have to be taken into consideration.

Nomogramm:



Examples:

- For a pump capacity of 30 l/h (about 300 kW), with a medium suction speed of 0.3 m/s, a pipe of 8 x 1 mm with an inner diameter of 6 mm is required.
- A small installation with a heat output of 30 kW, corresponding to a flow rate of 3 l/h, is equipped with a pipe 6 x 1 mm with an inner diameter of 4 mm. The velocity is very low then (about 0.07 m/s), but possible airlocks are very small and do not cause malfunctions.

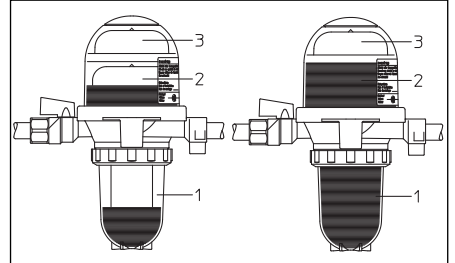
Suction and pressure operation

The heating oil filter with deaerator must not be used under pressure, i.e. behind a feed pump in the supply pipe. This is not sensible as air is only emitted in suction operated systems. According to DIN 4755 it must be ensured that in closed pipe sections a rise in pressure due to an increase in temperature of the heating oil must be balanced off (e.g. by installing a pressure compensation device). Alternatively, closed pipe sections can be avoided by renouncing check valves. Increased pressure can lead to damage of the heating oil filter with deaerator and other installed equipment.

Air pockets in the filter cup of the heating oil filter:

The heating oil is filtered before deaeration and during this process it is possible that some of the air in the oil is retained by the oil moistened filter insert so that an air pocket forms in the filter cup (1).

As the inside of the filter insert is filled with oil, the installation continues its operation. This is especially noticeable where a large portion of air is in the oil or only small quantities of oil are consumed (10 kW ~ 1 l oil/h). A sinking of the oil level is also possible during burner operation.



Filling height in the deaerator case:

Depending on the working conditions, different filling heights may develop in the lower part of the deaerator case (2).

This chamber may also be filled completely, e.g. if no gas emissions exist in the case of a tank located at a higher level. The existing air may dissolve in the heating oil in the circuit between the burner pump and the chamber of the deaerator.

If working conditions change, e.g. by a sinking oil level in the tank, a new air cushion may grow.

In case of heating oil in the upper part (3) with the security float, the heating oil filter with deaerator has to be replaced.

Parallel installation of several "Toc-Duo-3"

If higher nozzle capacities than 110 l/h are required, it is possible to install two or more heating oil filters with deaerator in parallel. It must be ensured that the maximum return flow does not exceed 120 l/h per installed heating oil filter with deaerator. The return flow is the pump output minus the volume of burnt oil.

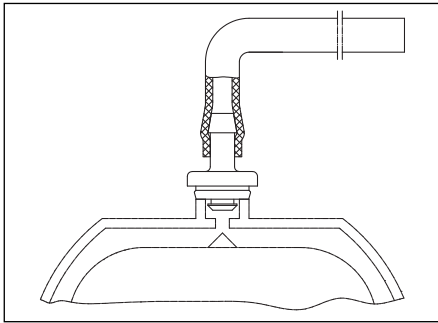
7 Operation

7.1 Bleeding the system

Before initial operation, the system must be filled and bled with due consideration of the permissible operating pressures.

7.2 Smell of oil:

The deaerator expels gas emissions into the atmosphere which may lead to smell nuisances in badly ventilated boiler-rooms. In this case, a hose may be pushed onto a hose nipple and the air may be expelled (see accessories). Please ensure that the hose is not obturated.



8 Accessories

	Item no.
O-ring for sealing filter cup/filter head	2166500
Collar nut	2126600
Transparent filter cup standard	2126751
Transparent filter cup for "Magnum"	2126755
Transparent filter cup for "opticlean" long	2126774
Metal filter cup	2126754
Bracket and screws	2142792
Hose nipple with 10 m hose	2142990
Filter insert Siku 50 - 75 µm	2126300
Filter insert Siku 25 - 40 µm (red bayonet)	2126354
Filter insert Siku 50 - 75 µm "Magnum"	2126355
Filter insert Siku 25 - 40 µm "Magnum" (red bayonet)	2126371
Filter insert "opticlean" 5 - 20 µm	2126454
Filter insert "opticlean" long 5 - 20 µm	2126474
Filter insert "opticlean" long ~ 2 µm	2126484

Compression fittings "Ofix-Oil"

for the connection of copper pipe to the tank side:

Connection set (1-fold)

6 mm	2127650
8 mm	2127651
10 mm	2127652
12 mm	2127653
Brass reinforcing sleeves for copper pipe with a wall thickness of	
6 mm	2083951
8 mm	2083952
10 mm	1029651
12 mm	1029652

The accessories can be found in the catalogue.

9 Maintenance

Tightness and function of the heating oil filter with deaerator and its connection points have to be checked regularly during maintenance.

All filter inserts cannot be cleaned and should be replaced at the beginning of each heating period.

NOTICE

Do not use detergents containing alcohol (for instance spirit, spirit of wine, ethanol etc.) or solvents as these may damage the plastic parts.

Flooding:

The Oventrop heating oil filter with deaerator "Toc-Duo-3" may also be installed in areas prone to flooding with the height of flooding not exceeding 5 m.

As dirt may block the vent bores which may lead to malfunctions, a replacement of the "Toc-Duo-3" is recommended after a flooding.

10 Warranty

Oventrops warranty conditions valid at the time of supply are applicable.

▲ Lire intégralement la notice d'installation et d'utilisation avant le montage du filtre à mazout avec séparateur d'air!
Le montage, la mise en route, le service et l'entretien ne doivent être effectués que par des professionnels qualifiés!
Remettre la notice d'installation et d'utilisation ainsi que tous les documents de référence à l'utilisateur de l'installation!

Contenu:

1 Généralités	13
2 Consignes de sécurité.....	13
3 Transport, stockage et emballage.....	14
4 Données techniques	14
5 Construction et fonctionnement	15
6 Installation	15
7 Service.....	18
8 Accessoires	18
9 Entretien	18
10 Garantie.....	18



Fig. 1.1 Filtre à mazout avec séparateur d'air «Toc-Duo-3»

1 Généralités

1.1 Informations sur la notice d'installation et d'utilisation

Cette notice d'installation et d'utilisation a pour but d'aider le professionnel à installer et mettre en service le «Toc-Duo-3» dans le respect des règles techniques d'usage.

Les autres documents de référence – Les notices de tous les composants du système ainsi que les règles techniques d'usage en vigueur - sont à respecter.

1.2 Conservation des documents

Cette notice d'installation et d'utilisation doit être conservée par l'utilisateur de l'installation pour consultation ultérieure.

1.3 Protection de la propriété intellectuelle

La présente notice d'installation et d'utilisation est protégée par le droit de la propriété intellectuelle.

1.4 Signification des symboles

Les consignes de sécurité sont identifiées par des symboles. Ces consignes doivent être respectées pour éviter des accidents, des dégâts matériels et des dysfonctionnements.

▲ PRUDENCE

PRUDENCE signifie une situation potentiellement dangereuse qui peut entraîner des blessures minimales ou légères en cas de non-observation des consignes de sécurité.

ATTENTION

ATTENTION signifie des dégâts matériels qui peuvent résulter de la non-observation des consignes de sécurité.

2 Consignes de sécurité

2.1 Utilisation conforme

La sûreté de fonctionnement du filtre à mazout avec séparateur d'air n'est garantie que s'il est affecté à l'utilisation prévue.

Le filtre à mazout avec séparateur d'air Oventrop «Toc-Duo-3» convient seulement au montage dans des systèmes simple conduite avec réalimentation par récupération du retour (aspiration).

Tout écart par rapport aux spécificités du filtre à mazout avec séparateur d'air est interdit et réputé non conforme.

Les revendications de toute nature à l'égard du fabricant et/ou ses mandataires pour des dommages résultant d'une utilisation non conforme ne seront pas acceptées.

L'utilisation conforme comprend aussi l'application des recommandations de la notice d'installation et d'utilisation.

2.2 Risques liés au lieu d'installation et au transport

! PRUDENCE

Arêtes vives!

Risque de blessure! Les filetages, perçages et angles présentent des arêtes vives.

Petits accessoires!

Risque d'ingestion! Stocker et installer le filtre à mazout avec séparateur d'air hors de portée des enfants.

Allergies!

Risque pour la santé ! Ne pas toucher le «Toc-Duo-3» en cas d'allergies aux matériaux utilisés.

ATTENTION

- Protéger le «Toc-Duo-3» des nuisances extérieures (chocs, secousses, vibrations etc.).
- Les mazouts sont des substances pouvant provoquer une pollution de l'eau qui doivent être captées en cas de travaux d'entretien. Les lois et directives en vigueur sont à respecter.



Le cas d'un incendie externe n'a pas été pris en considération lors de la conception du filtre à mazout avec séparateur d'air.

3 Transport, stockage et emballage

3.1 Inspection après transport

Examiner la livraison immédiatement après réception pour vérifier l'absence de dommages dus au transport. Si des dommages ou d'autres défauts sont constatés, n'accepter la marchandise que sous réserve. Emettre une réclamation en respectant les délais applicables.

3.2 Stockage

Ne stocker le «Toc-Duo-3» que dans les conditions suivantes:

- Dans un lieu sec, propre et abrité.
- Ne pas exposer à des agents agressifs.
- A l'abri du rayonnement solaire ou de sources de chaleur.
- Protéger des vibrations mécaniques excessives.
- Température de stockage: -20°C à $+60^{\circ}\text{C}$, humidité relative de l'air: 95 % max.

3.3 Emballage

Le matériel d'emballage est à éliminer dans le respect de l'environnement.

4 Données techniques

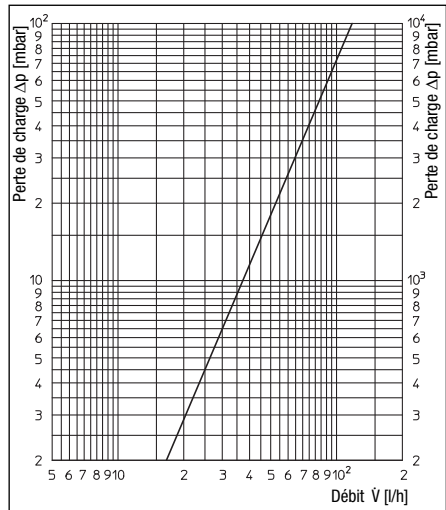
4.1 Caractéristiques

Température ambiante max.:	$+60^{\circ}\text{C}$ *
Température de service max. t_s :	$+60^{\circ}\text{C}$ *, modèle en métal $+70^{\circ}\text{C}$ *
Température de service min. t_s :	0°C
Pression de service max. p_s :	0,7 bars, correspondant à une colonne de mazout statique de 8 m pour un réservoir situé à un niveau supérieur
Capacité max. des gicleurs:	jusqu'à 110 l/h
Débit max. de mazout en retour:	jusqu'à 120 l/h
Capacité min. de purge:	6 l/h air ou dégazage
Pression d'aspiration max.:	-0,5 bar
Pression d'essai max.:	6 bars
Testé TÜV:	TÜV-Rhénanie, no.: S138 2014 ES

* selon DIN 4755, la température max. admissible du mazout dans les conduites d'installations de chauffage au mazout est de 40°C

Diagramme de débit:

Perte de charge pour aspiration (pour mazout EL)



Fluide:

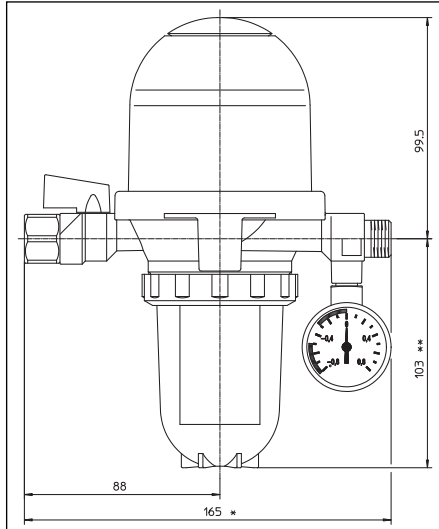
Mazout EL selon DIN 51603-1 et mazouts avec «additifs alternatifs» avec une teneur en bio allant jusqu'à 20%, par ex. mazout EL A Bio 20 selon DIN SPEC 51603-6.

Le modèle métallique du «Toc-Duo-3» réf. 2152754 convient aussi aux mazouts bio avec des «additifs alternatifs» jusqu'à 100%, aux huiles végétales liquides et à l'EMAG selon EN 14214.

4.2 Matériaux

Corps du séparateur en métal, avec patte de fixation pour montage mural et robinet d'arrêt. Godet du filtre et capuchon du séparateur en matière plastique transparente, pour réf. 2152754 en métal.

4.3 Encombrements/Cotes de raccordement



(* Encombrement pour filetage femelle = 163 mm,
** «opticlean» long = 193 mm)

Raccordements

Côté réservoir: Filetage femelle G $\frac{3}{8}$

Côté brûleur: Filetage mâle G $\frac{3}{8}$ avec cône pour raccordement de tuyaux flexibles ou filetage femelle G $\frac{1}{4}$

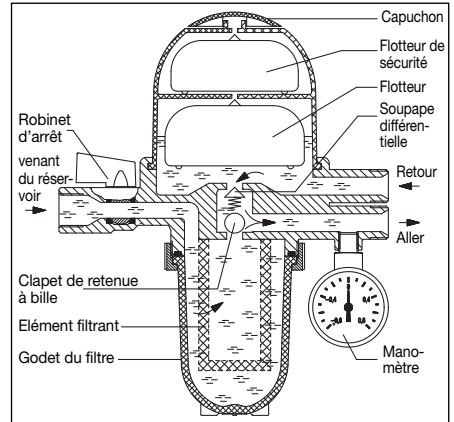
5 Construction et fonctionnement

5.1 Vue d'ensemble et description du fonctionnement

Filtere à mazout avec séparateur d'air Oventrop «Toc-Duo-3» pour la filtration et le dégazage automatique du mazout. Par l'intermédiaire de la conduite d'aspiration, le circulateur du brûleur aspire le mazout à travers le robinet d'arrêt, le filtre et le clapet de retenue. Le filtre retient les impuretés. Une petite quantité de mazout est pompée vers le gicleur et est brûlée (par 10 kW de puissance calorifique environ 1 litre de mazout par heure). L'excédent est dirigé vers le séparateur d'air à travers la conduite de refoulement. De l'air et des dégagements de gaz montent et sont rejetés dans l'atmosphère par l'intermédiaire du robinet-flotteur. Le mazout purgé est dirigé vers l'aller à travers d'une soupape différentielle. De cette manière, seule la quantité consommée est aspirée du réservoir à travers la conduite d'aspiration et le filtre. En même temps, la chaleur que produit la pompe à mazout, est utilisée pour le réchauffage du mazout. En pleine période de service, un niveau de remplissage relativement constant se produira dans la partie inférieure du capuchon

du séparateur d'air. Selon les conditions de service, cette partie peut même être remplie complètement. Si du mazout entre la partie supérieure avec le flotteur de sécurité, le «Toc-Duo-3» est à remplacer.

Schéma de fonctionnement:

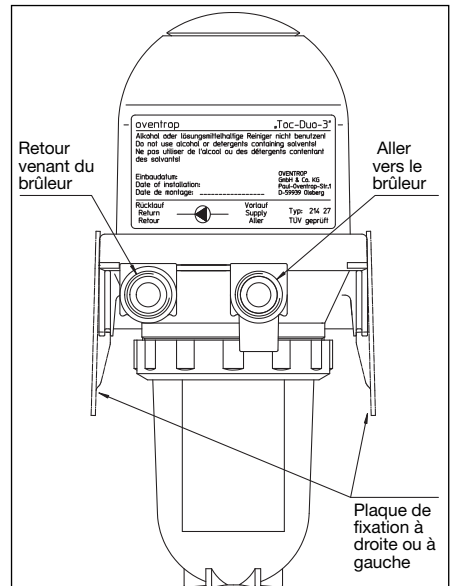


6 Installation

Pour l'entretien et le contrôle, le «Toc-Duo-3» doit être installé dans un endroit bien exposé et facilement accessible.

Le filtre à mazout avec séparateur d'air doit être monté verticalement. Le capuchon du séparateur doit être orienté vers le haut.

Le sens de circulation – voir marquage sur le corps – est à respecter.



⚠ Les signalements de danger dans le paragraphe 2 (Consignes de sécurité) sont à respecter!

Monter le filtre à mazout avec séparateur d'air à un endroit approprié à l'aide de la plaque de fixation jointe à la livraison. Le «Toc-Duo-3» se monte au-dessus et en dessous du niveau de mazout. Pour le montage sur la paroi de la chaudière, des vis à tôle sont jointes à la livraison.

Les conduites mazout doivent être posées et mises en service à l'abri du gel étant donné qu'à basse température le mazout produit de la paraffine pouvant boucher le filtre. Ce phénomène est d'autant plus accentué que la filtration est réduite.

En cas de transformation de systèmes double conduite en système simple conduite, la dimension de la conduite doit être réduite si nécessaire, voir «Dimensionnement de la conduite d'aspiration».

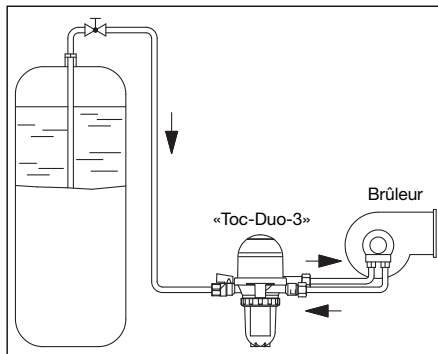
ATTENTION

- Protéger le «Toc-Duo-3» des nuisances extérieures (chocs, secousses, vibrations etc.).
- Les raccords des conduites aller et retour ne doivent pas être inversés lors de l'installation, cela pouvant causer un endommagement du filtre à mazout avec séparateur d'air et du circulateur du brûleur.
- Il faut veiller à ce que la température ambiante max. ne dépasse pas 60°C, c'est-à-dire qu'il ne faut pas monter le «Toc-Duo-3» tout près d'une partie non-isolée de la chaudière ou du tube d'échappement de gaz, ni au-dessus d'abattants ouvrables du foyer.
- Conseil:
Pour des raisons techniques, des filtres à mazout avec séparateur d'air remplis de mazout ne doivent pas être penchés trop fortement ou être posés. Merci de vidanger le mazout d'abord.

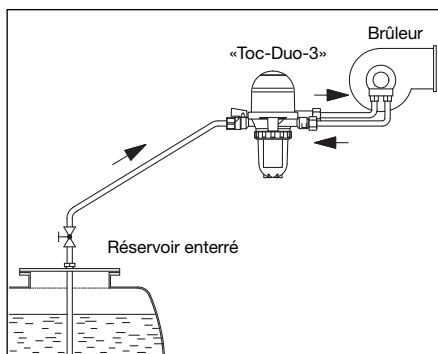
Après le montage, contrôler l'étanchéité de tous les points de montage.

Si les conditions d'installation le permettent, il est recommandé de poser la conduite comme conduite d'aspiration auto-surveillante. Elle doit alors être posée avec un degré d'inclinaison continu vers le réservoir et tous les clapets de retenue en amont du «Toc-Duo-3» doivent être enlevés. En cas de fuites, le débit de mazout dans le trajet d'inclinaison est alors interrompu.

Exemples d'installation:



Installation du «Toc-Duo-3» en dessous du niveau de mazout



Installation du «Toc-Duo-3» au-dessus du niveau de mazout

Contrôle de pression:

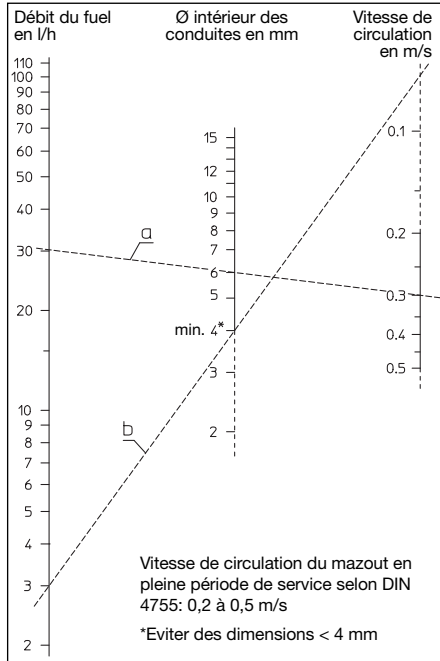
Lors du contrôle de pression de la conduite d'aspiration, il ne faut pas raccorder le dispositif pour le contrôle de la pression au «Toc-Duo-3» car le clapet de retenue intégré empêchera la transmission de pression en direction du réservoir.

De plus, les robinets-flotteur d'un nouveau «Toc-Duo-3» non-rempli étant ouverts, il ne doit pas être compris dans le contrôle de pression.

Dimensionnement de la conduite d'aspiration:

La conduite d'aspiration vers le réservoir est à dimensionner de telle manière que la vitesse de circulation du mazout soit entre 0,2 et 0,5 m/s pendant la durée de service du brûleur (DIN 4755). Ceci est surtout valable pour des sections de la tuyauterie dirigées vers le bas. Des conduites d'aspiration surdimensionnées entraînent une réduction de la vitesse de circulation de sorte que les dégagements de gaz ne sont pas transportés uniformément et s'accumulent comme grandes bulles d'air dans les parties supérieures de la conduite. Si une grande bulle d'air pénètre le circulateur du brûleur, celui-ci peut tomber en panne. Pour des petites unités de brûleur dans des maisons individuelles et bifamilles, un diamètre intérieur de tube de 4 mm (par ex. 6 x 1) est souvent suffisant. En plus de la vitesse de circulation, la résistance hydraulique et la hauteur d'aspiration doivent être prises en considération.

Nomogramme:



Exemples:

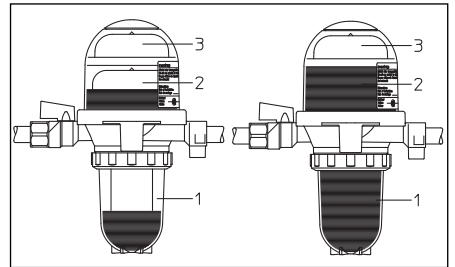
- Pour une quantité de refoulement de 30 l/h (environ 300 kW), avec une vitesse d'aspiration moyenne de 0,3 m/s, il faut une conduite de 8 x 1 avec un diamètre intérieur de 6 mm.
- Une petite installation avec une puissance calorifique de 30 kW, ce qui correspond à un débit de 3 l/h, est équipée d'une conduite de 6 x 1 avec un diamètre intérieur de 4 mm. Bien que la vitesse de circulation soit alors très minime (environ 0,07 m/s), des accumulations d'air possibles seraient très petites et n'entraîneraient pas de pannes.

Service aspiration et service sous pression

Le filtre à mazout avec séparateur d'air ne convient pas au service sous pression, c'est-à-dire il ne doit pas être installé en aval d'un circulateur dans la conduite aller. Cela est même inutile car le dégazage du mazout n'est possible qu'en système d'aspiration. Selon la norme DIN 4755, il doit être assuré que dans des sections avec conduites fermées chaque augmentation de la pression causée par une augmentation de la température du mazout est équilibrée (par ex. en installant un dispositif de compensation de pression). Comme alternative, des sections avec conduites fermées peuvent être évitées en renonçant aux clapets de retenue. Une augmentation de la pression peut entraîner un endommagement du filtre à mazout avec séparateur d'air et des autres composants.

Accumulation d'air dans le godet du filtre:

Comme le mazout est filtré avant d'être dégazé, les particules d'air séparées du mazout peuvent être retenues par l'élément filtrant mouillé de mazout de sorte qu'un matelas d'air se produit dans le godet devant l'élément filtrant (1). Comme l'intérieur de l'élément filtrant est rempli de mazout, ce matelas d'air ne dérange pas le service de l'installation. Cela peut surtout être observé si le mazout contient beaucoup de particules d'air ou si seulement de petites quantités de mazout sont consommées (10 kW ~ 1 l mazout/h). Une diminution minime du niveau de mazout est même possible en plein période de service vers le brûleur.



Niveau de remplissage dans le capuchon du séparateur d'air:

Selon les conditions de service, des niveaux de remplissage différents peuvent se produire dans la partie inférieure du capuchon du séparateur d'air (2). Cette chambre peut aussi être remplie complètement si, par ex. en cas de réservoirs situés à un niveau supérieur, des dégagements de gaz n'existent pas. L'air existant peut alors se dissoudre dans le mazout dans le circuit entre le circulateur du brûleur et la chambre du séparateur d'air.

Si les conditions de service changent, par ex. par une diminution du niveau de mazout dans le réservoir, le matelas d'air est renouvelé.

Si du mazout se trouve dans la partie supérieure (3) avec le flotteur de sécurité, le «Toc-Duo-3» doit être remplacé.

Montage en parallèle de plusieurs «Toc-Duo-3»

Au cas où une capacité des gicleurs de plus de 110 l/h serait nécessaire, deux ou même plusieurs «Toc-Duo-3» peuvent être montés en parallèle. Il faut veiller à ce que le débit maximal de mazout en retour ne dépasse pas la valeur de 120 l/h par filtre à mazout avec séparateur d'air. Le débit de mazout en retour est le refoulement du circulateur diminué de la quantité de mazout brûlée.

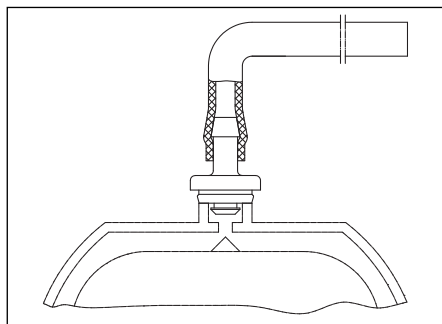
7 Service

7.1 Purge de l'installation

L'installation doit être remplie et purgée avant la mise en service en respectant les pressions de service admissibles.

7.2 Odeur de mazout:

Le séparateur d'air rejette des dégagements de gaz dans l'atmosphère ce qui peut entraîner des nuisances olfactives dans des chaufferies mal ventilées. Dans ce cas, un tuyau peut être monté moyennant un manchon pour tuyau et l'air peut être évacué (voir accessoires). Il faut veiller à ce que le tuyau ne soit pas obturé.



8 Accessoires

	Réf.
Joint torique pour étanchéité entre godet et tête du filtre	2166500
Ecrou de serrage	2126600
Godet plastique transparent standard	2126751
Godet plastique transparent pour «Magnum»	2126755
Godet plastique transparent pour «opticlean» long	2126774
Godet métallique	2126754
Patte de fixation et vis	2142792
Porte-caoutchouc avec tuyau de 10 m	2142990
Élément filtrant Siku 50 - 75 µm	2126300
Élément filtrant Siku 25 - 40 µm (baïonnette rouge)	2126354
Élément filtrant Siku 50 - 75 µm «Magnum»	2126355
Élément filtrant Siku 25 - 40 µm «Magnum» (baïonnette rouge)	2126371
Élément filtrant «opticlean» 5 - 20 µm	2126454
Élément filtrant «opticlean» long 5 - 20 µm	2126474
Élément filtrant «opticlean» long ~ 2 µm	2126484

Raccords à bourrage «Ofix-Oil»

pour le raccordement de tube en cuivre du côté réservoir:

Jeu de raccordement (par 1)

6 mm	2127650
8 mm	2127651
10 mm	2127652
12 mm	2127653
Bague de renforcement en laiton pour tubes en cuivre avec une épaisseur de paroi de 1 mm	
6 mm	2083951
8 mm	2083952
10 mm	1029651
12 mm	1029652

Vous trouvez la gamme d'accessoires dans le catalogue.

9 Entretien

L'étanchéité et le fonctionnement du filtre à mazout avec séparateur d'air et des points de raccordement doivent être vérifiés régulièrement lors de l'entretien de l'installation.

Les éléments filtrants ne peuvent pas être nettoyés et doivent être remplacés au début de chaque période de chauffe.

ATTENTION

Ne pas utiliser des détergents contenant de l'alcool ou des solvants, ceux-ci peuvent endommager les pièces plastiques (autres termes pour l'alcool: esprit de vin, éthanol et autres).

Inondations:

Le filtre à mazout avec séparateur d'air «Toc-Duo-3» peut également être installé dans des zones inondables avec le niveau d'inondation ne dépassant toutefois pas 5 m. Etant donné que des impuretés peuvent boucher le perçage de purge, ce qui peut occasionner des dysfonctionnements, il est recommandé de remplacer le «Toc-Duo-3» après une éventuelle inondation.

10 Garantie

Les conditions de garantie valables au moment de la livraison sont à appliquer.

